

MONTERINGSANVISNING

FIRESAFE GPG MORTAR / Hoveddokument

Fire stopping System:

Brannnettemasse for alle typer installasjonsgjennomføringer i gipsplate- og betongvegger samt betongdekke.

Dato.: 12.06.2015

Utarbeidet av.: PP

Godkjent av.: AK

Rev. dato.: 26.03.2018

Rev.: 5

Firesafe AS, Pb 64 11 Etterstad, N-0605 Oslo

www.firesafe.no / firmapost@firesafe.no / 0047 09 110



NO	S	DK	ENG	ET	FIN	PL	DE
√							



ETA 15/0026

DoP: FIR/PP/GPG-25-05-2015 -
WM 15/0026

Produktdokumentasjon:

Norge: RISEFR AA-050

RISE Fire Research AS

Testet i henhold til
NS-EN 1366-3:2009
og NS-EN 1366-4:2006
+ AL: 2010.

Innhold

GENERELL BESKRIVELSE	4
KABELGJENNOMFØRINGER (DEL 1)	5
Oversikt over gjennomføringer og brannklasser	5
Betongdekke \geq 150 mm	6
Store kabelgjennomføringer. Alle typer kabler med og uten kabelbro/kabelstige. FS EX. E 120 / EI 120	6
Små kabelgjennomføringer. Stor kabelbunt uten kabelbro/kabelstige. FS EX. E 120 / EI 120	7
Små kabelgjennomføringer. Liten kabelbunt uten kabelbro/kabelstige. E 120 / EI 120	8
Store kabelgjennomføringer. Alle typer kabler uten kabelbro/kabelstige. FS EX. E 120 / EI 90	8
Store kabelgjennomføringer. Alle typer aluminiumskabler uten kabelbro/kabelstige. E 120 / EI 120	9
Store kabelgjennomføringer. Alle typer aluminiumskabler med og uten kabelbro/kabelstige. E 90 / EI 90	9
Betongvegg \geq 100 mm	10
Store kabelgjennomføringer. Alle typer kabler med og uten kabelbro/kabelstige. FS EX. E 90 / EI 60	10
Små kabelgjennomføringer. Stor kabelbunt uten kabelbro/kabelstige. FS EX. E 90 / EI 90	10
Store kabelgjennomføringer. Alle typer kabler uten kabelbro/kabelstige. E 90 / EI 60	11
Gipsplate og Betongvegg \geq 100 mm	12
Små kabelgjennomføringer. Alle typer kabler uten kabelbro/kabelstige. FS EX. E 120 / EI 120	12
Store kabelgjennomføringer. Alle typer kabler med og uten kabelbro/kabelstige. FS EX. E 120 / EI 90	14
Store kabelgjennomføringer. Alle typer kabler uten kabelbro/kabelstige. FS EX. E 120 / EI 60	14
Store kabelgjennomføringer. Alle typer aluminiumskabler med og uten kabelbro/kabelstige. E 90 / EI 60	15
Gipsplate og Betongvegg \geq 100 mm / Betongdekke \geq 150 mm	16
Plast EI-trekkerør $d \leq \varnothing 32$ mm. E 120 / EI 120	16
RØRGJENNOMFØRINGER (DEL 2 / DEL 3)	17
Oversikt over gjennomføringer og brannklasser	18
Betongdekke \geq 150 mm	19
Enkelt uisolert rør av støpejern. E 240 / \leq EI 240	19
Uisolert rør av støpejern i multiple rørgjennomføringer, små. E 240 / \leq EI 240	20
Enkeltrør av kobber og stål, isolert med glassull. FS Wrap LX. E 240 / \leq EI 240	21
Rør av kobber og stål, isolert med glassull i multiple rørgjennomføringer, små. FS Wrap LX. E 240 / \leq EI 240	22
Enkeltrør av kobber og stål, isolert med cellegummi type Glavaflex®. E 240 / \leq EI 90	23
Enkelt stålrør, isolert med steinull / ULTIMATE / glassull. E 120 / EI 120	24
Stålrør, isolert med steinull / ULTIMATE i multiple rørgjennomføringer, store. E 120 / EI 120	25
Enkelt stålrør, isolert med glassull og enkelt uisolert stålrør. E 120 / EI 90	26
Betongdekke \geq 250 mm	27
Enkelt uisolert rør av støpejern. E 240 / \leq EI 240	27
Uisolert rør av støpejern i multiple rørgjennomføringer, små. E 240 / \leq EI 240	28
Betongvegg \geq 100 mm	29
Enkelt stålrør, isolert med steinull / glassull. EI20 / EI 120	29
Stålrør, isolert med steinull i multiple rørgjennomføringer, store. E 120 / EI 120	30
Enkelt stålrør, isolert med steinull. E 120 / EI 90	31
Stålrør, isolert med steinull i multiple rørgjennomføringer, store. E 120 / EI 90	32
Enkelt stålrør, isolert med glassull. E 120 / EI 60	33
Enkelt uisolert stålrør. E 120 / EI 30	34
Betongvegg \geq 150 mm	35
Enkelt uisolert rør av støpejern. E 240 / \leq EI 240	35
Uisolert rør av støpejern i multiple rørgjennomføringer, små. E 240 / \leq EI 240	36
Enkeltrør av uisolert plastrør type PE-X. E 240 / EI 240	37
Uisolert enkelt aluminiumsrør type Alu-PEX. E 240 / EI 240	38
Enkelt uisolert stålrør. E 240 / \leq EI 120	39
Enkelt uisolert kobber og stålrør. E 240 / EI 30	40
Betongvegg \geq 250 mm	41
Enkelt uisolert rør av støpejern. E 240 / \leq EI 240	41
Uisolert rør av støpejern i multiple rørgjennomføringer, små. E 240 / \leq EI 240	42
Gipsplate og Betongvegg \geq 100 mm	43
Stålrør, isolert med steinull / ULTIMATE i multiple rørgjennomføringer, store. E 120 / EI 120	43
Enkelt stålrør, isolert med steinull / ULTIMATE / glassull og enkeltrør av uisolert plastrør type PE-X. E 120 / EI 120	44
Stålrør, isolert med steinull i multiple rørgjennomføringer, store. E 120 / EI 90	46
Gipsplate og Betongvegg \geq 130 mm	47
Enkelt rør av kobber og stål, isolert med glassull. FS Wrap LX. E 240 / EI \leq 240	47
Rør av kobber og stål, isolert med glassull i multiple rørgjennomføringer, store. FS Wrap LX. E 240 / \leq EI 240	48

MIXED INSTALLASJONS GJENNOMFØRING.....49

Oversikt over gjennomføringer og brannklasser	49
Betongdekke ≥ 150 mm	50
Stålrør, isolert med steinull / ULTIMATE. E 120 / EI 120	51
Rør av kobber og stål, isolert med cellegummi. FS Wrap LX. E 120 / EI 120.....	51
Aluminiumsrør type Alu-PEX, isolert med cellegummi. FS Wrap LX. E 120 / EI 120.....	51
Climatherm-faser, glassfiberrør, uisolert. FS Wrap LX. E 120 / EI 120	51
Uisolert plastrør type PE-X d ≤ 32. E 120 / EI 120.....	51
Plast EI-trekkerør d ≤ Ø 32 mm. E 120 / EI 120	51
Plastrør. FS Wrap LX. E 90 / EI 90	52
Gipsplate og Betongvegg ≥ 100 mm	53
Stålrør, isolert med steinull. E 90 / EI 90	54
Rør av kobber og stål, isolert med cellegummi. FS Wrap LX. E 90 / EI 90	54
Aluminiumsrør type Alu-PEX, isolert med cellegummi. FS Wrap LX. E 90 / EI 90.....	54
Climatherm-faser, glassfiberrør, uisolert. FS Wrap LX. E 90 / EI 90	54
Plastrør. FS Wrap LX. E 90 / EI 60	55

KABELHYLSER (DEL 4)56

Oversikt over gjennomføringer og brannklasser	56
Betongdekke ≥ 150 mm	57
Kabelhylse av plast, KL-reserve Ø32, Ø50 i multiple gjennomføringer, små. E 240 / EI 180.....	57
Kabelhylse av stål Ø32, Ø52, Ø76, 65x65 og 95x95 x 250 mm i multiple gjennomføringer. E 120 / EI 120	58
Betongdekke ≥ 300 mm	59
Kabelhylse av stål 65x65 og 95x95 x 400 mm i multiple gjennomføringer. E 120 / EI 120.....	59
Betongvegg ≥ 100 mm	60
Kabelhylse av stål Ø 32, Ø 52, Ø 76 mm i multiple gjennomføringer. E 120 / EI 60	60
Kabelhylse av stål 65x65 og 95x95 x 250 mm i multiple gjennomføringer. E 120 / EI 45	60
Gipsplate og Betongvegg ≥ 100 mm	61
Kabelhylse av stål Ø32, Ø52, Ø76 mm i multiple gjennomføringer. E 120 / EI 120	61
Kabelhylse av stål 65x65 og 95x95 x 250 mm i multiple gjennomføringer. E 120 / EI 90	61
Enkeltstående kabelhylse av stål Ø32, Ø52 og Ø76 mm. E 120 / EI 90.....	62
Enkeltstående kabelhylse av stål 65x65 og 95x95 x 250 mm. E 120 / EI 60.....	63
Gipsplate og Betongvegg ≥ 130 mm	64
Kabelhylse av plast, KL-reserve Ø32 og Ø50 i multiple gjennomføringer, store. E 240/ ≤ EI 240	64
Kabelhylse av stål 65x65 og 95x95 x 150, 65x65 og 95x95 x 400 mm i multiple gjennomføringer, store. E 240 / EI 120....	65

GULVSLUK (DEL 5)66

Oversikt over gjennomføringer og brannklasser	66
Pipelife PILI (plast PP) Ø 215 mm. FS Wrap LX. E 120 / EI 120.....	66
PURUS Joti K (plast PP) Ø 215 mm. FS Fire Collar. E 120 / EI 120.....	66
PURUS Joti K (plast PP) Ø 215 mm. FS Wrap LX. E 120 / EI 120	66
PURUS Joti KS (støpejern) Ø 215 mm. E 90 / EI 90	68
PURUS Joti KR (rustfritt stål) Ø 190 mm. E 90/ EI 90	68
PURUS Joti KR (rustfritt stål) Ø 190 mm. E 90 / EI 90.....	68
PURUS Joti Balder R (rustfritt stål) Ø 200 mm. E 120 / EI 60.....	69
PURUS Joti Balder B 75 R Nood (rustfritt stål) Ø 200 mm. E 120 / EI 60.....	69
PURUS Joti KR (rustfritt stål) Ø 190 mm. E 60 / EI 60.....	70
PURUS Joti KS (støpejern) Ø 215 mm. E 60 / EI 60	70

TOMME UTSPARINGER, HORISONTALE FUGER (DEL 6)71

Oversikt over gjennomføringer og brannklasser	71
Betongdekke ≥ 150 mm	72
Ensidig tetting i tom utsparing 600x600mm. E 120 / EI 120	72
Betongvegg ≥ 100 mm	73
Ensidig tetting i tom utsparing 400x400 mm. ≤ E 120 / ≤ EI 60	73
Gipsplate og Betongvegg ≥ 100 mm	74
Tosidig tetting i tom utsparing 400x400 mm. ≤ E 120 / ≤ EI 120.....	74
En og tosidig horisontal fuge 5-75 mm. E 120 / ≤ EI 120.....	75

Generell beskrivelse

FIRESAFE GPG MORTAR

GPG er et pulver som består av gips, perlite og glassfiber som ved tilsetning av vann blir til en hvit branntettemasse i flytende eller stiv konsistens. GPG er en gipsbasert hurtigherdende branntettemasse med god mekanisk styrke og god lydisolasjon. GPG har en god varmeledningsevne selv i små tykkelser rundt alle tekniske installasjoner, noe som gjør at den isolerer mot varmpåvirkninger. GPG er volumøkende ved herding og har god vedheft til alle bygningsmaterialer. GPG benyttes i hovedsak for brannetting av store eller små hull og åpninger rundt tekniske installasjoner samt tomme utsparinger i vegger, dekker og tak av murte/støpte eller gipsplatekonstruksjoner med brannmotstand inntil EI 240 minutter med tykkelser som angitt i produktdokumentasjon.

Produktets anvendelsesområde er kategori Z₂; innendørs med luftfuktighet lavere enn 85 % RH, temperatur ikke under 0 °C, beskyttet mot regn og UV-stråling.

MONTASJE

GPG tilsettes i en bøtte fylt med litt vann i bunnen, massen blandes med murerverktøy eller vispes i ca ½ minutt med en drill til en jevn blanding i ønsket konsistens. Initiell herdetid etter NS-EN 480-2 er 75 minutter, men kan variere avhengig av blandingsforholdet mellom vann og GPG. Det kan tilsettes FS retarder for å utsette herdetiden. Stiv blanding gjøres med 4 deler GPG og 1 del vann. Flytende blanding gjøres med 2 deler GPG og 1 del vann.

Utsparinger må renses for støv og smuss før brannetting. Metallrør skal alltid rustbeskyttes før tettingen utføres. Det bør tapes rundt utsparinger med maskeringstape for et pent sluttresultat.

GPG-massen monteres i henhold til tabeller for aktuell brannmotstand, konstruksjon og installasjoner vist i denne monteringsanvisningen.

Ved brannetting av hulldekkeelemente så er løsning angitt i Byggedetalj 520.342 – oktober 2014, pkt 25.

Alternativt kan gjennomføringen tettes på oversiden og undersiden av dekkelementet. Flensene på elementet må i så fall minst ha den samme tykkelsen som branntettemassen må ha for å oppnå krevd brannmotstand.

KORROSJONSBESKYTTELSE

Ved all brannetting rundt uisolerte metalliske rør er det viktig å påse at rørene har tilstrekkelig korrosjonsbeskyttelse for det aktuelle miljø de er montert i. Dette fordi fuktighet/kondens lettere kan oppstå ved og rundt en brannetting. Rørlegger sørger normalt for korrosjonsbeskyttelsen.

SIKKERHETSFORHOLD

Firesafe GPG oppfyller kravene i GEV og resultatet samsvarer med EMICODE klassen EC 1PLUS. Produktet oppfyller også kravene i den ISO 16000 baserte M1 klassifikasjonen. Det er ingen helse- eller sikkerhetsproblemer.

LAGRING

Lagres tørt og frostfritt. Lagringstiden er nærmest ubegrenset.

TEKNISK INFORMASJON

For annen teknisk informasjon, se produktdatablad for FIRESAFE GPG MORTAR.



25 ltr sekk
FS-artikkelnr: 100 050
EI-nummer: 12 178 00



15 ltr sekk
FS-artikkelnr: 100 100
EI-nummer: 12 178 60



10 ltr spann
FS-artikkelnr: 100 017
EI-nummer: 12 178 48



5 ltr spann
FS-artikkelnr: 100 101
EI-nummer: 12 178 59

LEVERINGSFORM
GPG leveres i sekk à 25 eller 15 liter, samt plastspann à 20, 10 eller 5 liter.

Kabelgjennomføringer (Del 1)

BRANNKLASSIFISERING OG KABELTYPER

Brannklassifisering for kabel gjelder alle kabeltyper i Europa med maksimal diameter angitt i tabellene, og alle typer kabelmantel/ isolasjon på kablene.

Brannklassifisering i dekke gjelder også for anvendelse i tak. Alle typer gjennomgående kabelbro/ kabelstiger av stål og kabelbunt i samme gjennomføring. Alle tabeller med kabelbro og kabelstige gjelder også for gjennomføringer uten kabelbro og kabelstige, men ikke motsatt.

Brannklassifisering for kabelbro gjelder ikke for kabelbro med lokk.

Det er ikke krav til avstand mellom kablene eller avstand fra kabel til utsparingskant, kablene kan ligge tett side om side.

Gjennomføringene kan inneholde kabelbunter $\varnothing \leq 100$ mm med alle typer små kabler eller kabel type tele/- kommunikasjon med diameter mindre eller lik $\varnothing \leq 21$ mm. Ved disse kabelbuntene må det alltid benyttes Firesafe fugemasse varmeeekspanderende EX i GPG tettingen fra begge sider.

Multiple gjennomføringer skal ikke overstige mer enn 60 % av arealet i utsparingen. (Multiple er mer enn én installasjon i samme utsparring.)

Enkeltstående kabel eller kabelbunt bør ha minimum 30 mm lysåpning for GPG tettingen på en eller alle sider.

Branntetting kan utføres med og uten steinullforskaling forutsatt at beskrevne tettetykkelser med GPG følges.

Bruk av steinullforskaling kommer an på tykkelsen på betongdekket samt krav til tykkelse GPG i tabeller.

Tabeller for aluminiumskabel gjelder kun for aluminiumskabel.

/ For brannklasse og detaljer for montering, se tabeller:

Tabell	Type gjennomføring	Figur	Brannklasse	Side
1	Betongdekke ≥ 150 mm. Store kabelgjennomføringer. Alle typer kabler med og uten kabelbro/kabelstige. FS EX.	1-2	E 120 / EI 120	6
2	Betongdekke ≥ 150 mm. Små gjennomføringer. Stor kabelbunt uten kabelbro/kabelstige. FS EX.	3-4	E 120 / EI 120	7
3	Betongdekke ≥ 150 mm. Små gjennomføringer. Liten kabelbunt uten kabelbro/kabelstige.	5	E 120 / EI 120	8
4	Betongdekke ≥ 150 mm. Store kabelgjennomføringer. Alle typer kabler uten kabelbro/kabelstige. FS EX.	6	E 120 / EI 90	8
5	Betongdekke ≥ 150 mm. Store kabelgjennomføringer. Alle type aluminiumskabler uten kabelbro/kabelstige.	7	E 120 / EI 120	9
6	Betongdekke ≥ 150 mm. Store kabelgjennomføringer. Alle typer aluminiumskabler med og uten kabelbro/kabelstige.	8	E 90 / EI 90	9
7	Betongvegg ≥ 100 mm. Små gjennomføringer. Stor kabelbunt uten kabelbro/kabelstige. FS EX.	9	E 90 / EI 90	10
8	Betongvegg ≥ 100 mm. Store kabelgjennomføringer. Alle typer kabler med og uten kabelbro/kabelstige. FS EX.	10	E 90 / EI 60	10
9	Betongvegg ≥ 100 mm. Store kabelgjennomføringer. Alle typer kabler uten kabelbro/kabelstige.	11 A -11 B	E 90 / EI 60	11
10	Gipsplatevegg og betongvegg ≥ 100 mm. Små gjennomføringer. Alle typer kabler uten kabelbro/kabelstige. FS EX.	12 A - 12 F	E 120 / EI 120	12-13
11	Gipsplatevegg og betongvegg ≥ 100 mm. Store kabelgjennomføringer. Alle typer kabler med og uten kabelbro/kabelstige. FS EX.	13	E 120 / EI 90	14
12	Gipsplatevegg og betongvegg ≥ 100 mm. Store kabelgjennomføringer. Alle typer kabler uten kabelbro/kabelstige. FS EX.	14	E 120 / EI 60	14
13	Gipsplatevegg og betongvegg ≥ 100 mm. Store kabelgjennomføringer. Alle typer aluminiumskabler med og uten kabelbro/kabelstige.	15-16	E 90 / EI 60	15
14	Gipsplatevegg og betongvegg ≥ 100 mm. Betongdekke ≥ 150 mm. Plast EI-trekkerør $d \leq \varnothing 32$ mm.	17-18	E 120 / EI 120	16

Betongdekke ≥ 150 mm

Tabell: 1

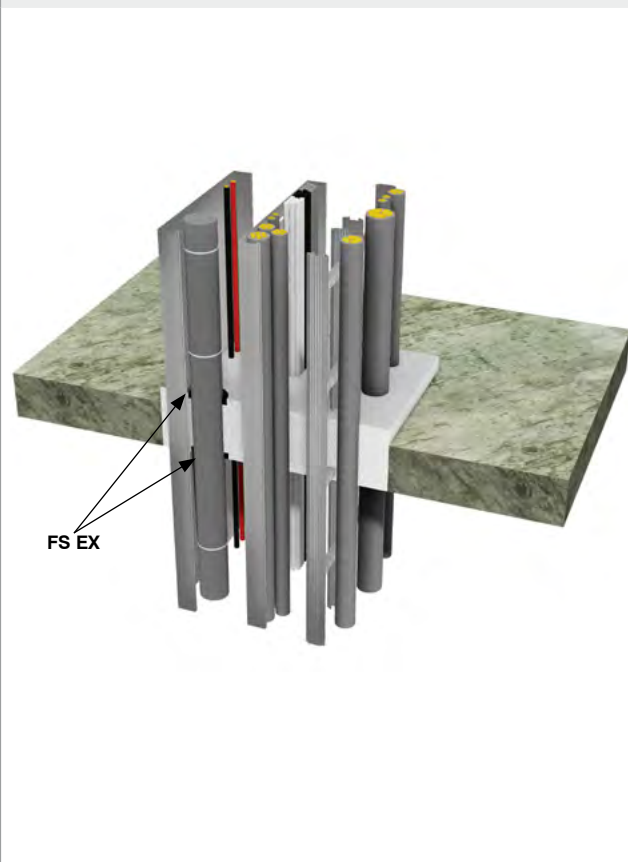
Brannklasse E 120 / EI 120					
Betongdekke ≥ 150 mm. Store kabelgjennomføringer $\leq 700 \times 700$ mm. Tabell for alle typer kabler med alle typer kabelmantel / isolasjon på kablene					
Kabeltype	Diameter (d) mm	Kabelstige eller kabelbro	Tykkelse GPG (mm)	Tilleggsprodukt	Figur
Alle typer kabler	$d \leq \text{Ø } 80$ mm	Med og uten	GPG 200		1 og 2
Kabelbunt små kabler $d \leq \text{Ø } 21$ mm	$d \leq \text{Ø } 100$ mm	Med og uten	GPG 200	*FS EX	
Kabelbunt (F) Telecom $d \leq \text{Ø } 21$ mm	$d \leq \text{Ø } 100$ mm	Med og uten	GPG 200	*FS EX	

Montering

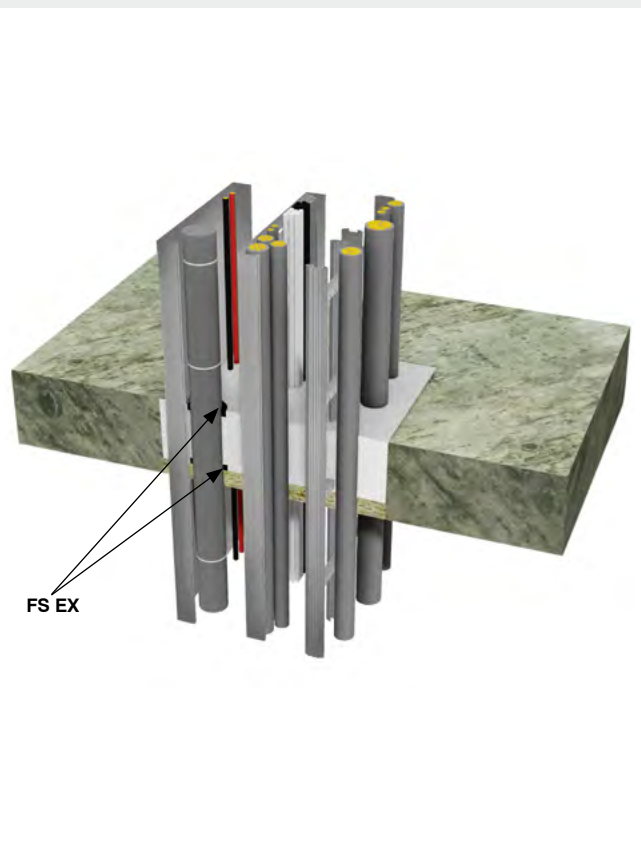
Det er ikke krav til avstand mellom kablene eller avstand fra kabel til utsparingskant, kablene kan ligge tett side om side eller i bunt, som vist nedenfor. GPG tettingen må være i tykkelse 200 mm. I tynnere dekkekonstruksjoner ≤ 200 mm støpes det en tilleggsetting i overkant dekke med 50 mm GPG.

Ved dekketykkelser større enn 250 mm forskales det i utsparing med 50 mm steinull, densitet 100kg/m³, som vist på **figur 2**. GPG blandes til en flytende konsistens med 2 deler GPG og 1 del vann.

Figur 1. Betongdekke 150 mm. Tykkelse GPG 200 mm



Figur 2. Betongdekke 250 mm. Tykkelse: 200 mm GPG og 50 mm steinull



* Alle typer kabelbunt som vist i tabell ovenfor skal i tillegg påføres FS EX Ekspanderende fugemasse i GPG tettingen fra begge sider av dekke. Bredde 15 x dybde 20 mm.

Betongdekke ≥ 150 mm

Tabell: 2

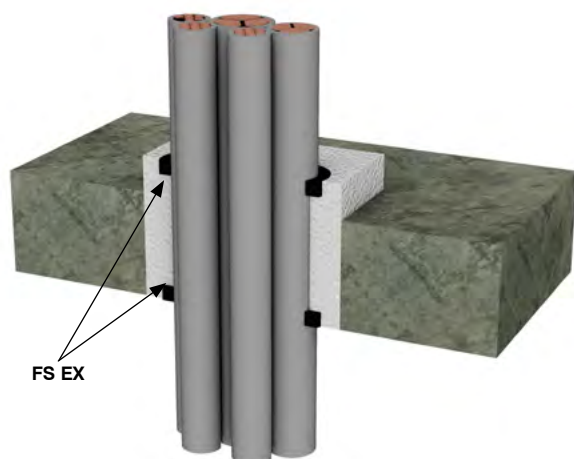
Brannklasse E 120 / EI 120					
Betongdekke ≥ 150 mm. Små gjennomføringer $\leq 270 \times 270$ mm eller $\leq \text{Ø } 300$ mm. Stor kabelbunt med alle typer kabelmantel / isolasjon på kablene					
Kabeltype/ bunt	Diameter bunt (d)	Kabelstige eller kabelbro	Tykkelse GPG (mm)	Tilleggsprodukt	Figur
Alle typer kabler $d \leq \text{Ø } 80$ mm	$d \leq \text{Ø } 195$ mm	Uten	GPG 200	*FS EX	3 og 4

Montering

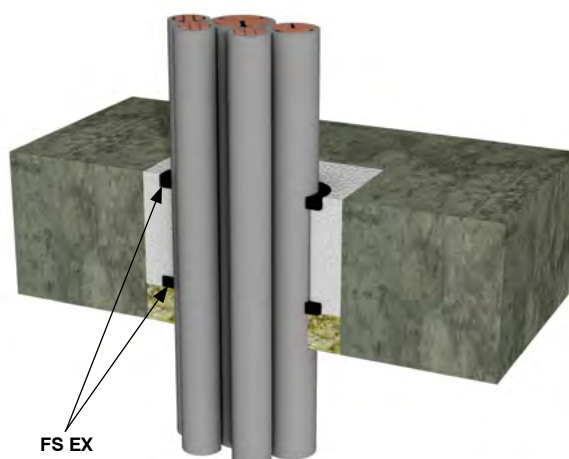
Det er ikke krav til avstand mellom kablene eller avstand fra kabel til utsparingskant, kablene kan ligge tett side om side eller i bunt, som vist nedenfor. GPG tettingen må være i tykkelse 200 mm. I tynnere dekkekonstruksjoner ≤ 200 mm støpes det en tilleggsetting i overkant dekke med 50 mm GPG.

Ved dekketykkelser større enn 250 mm forskales det i utsparing med 50 mm steinull, densitet 100kg/m³, som vist på **figur 4**. GPG blandes til en flytende konsistens med 2 deler GPG og 1 del vann.

Figur 3. Betongdekke 150 mm. Tykkelse GPG 200 mm



Figur 4. Betongdekke 250 mm. Tykkelse: 200 mm GPG og 50 mm steinull



* Alle typer kabelbunt som vist i tabell ovenfor skal i tillegg påføres FS EX Ekspanderende fugemasse i GPG tettingen fra begge sider av dekke. Bredde 15 x dybde 20 mm.

Betongdekke ≥ 150 mm

Tabell: 3

Brannklasse E 120 / EI 120					
Betongdekke ≥ 150 mm. Små kabelgjennomføringer $\leq 270 \times 270$ mm eller $\leq \text{Ø}300$ mm. Liten kabelbunt med alle typer kabelmantel / isolasjon på kablene					
Kabeltype/ bunt	Diameter bunt (d)	Kabelstige eller kabelbro	Steinull 150 kg/m ³	Tykkelse GPG (mm)	Figur
Kabelbunt små kabler $d \leq \text{Ø} 21$ mm	$d \leq \text{Ø} 60$ mm	Uten	Steinull, 50 mm	GPG 100	5

Tabell: 4

Brannklasse E 120 / EI 90					
Betongdekke ≥ 150 mm. Store kabelgjennomføringer $\leq 700 \times 700$ mm. Tabell for alle typer kabler og alle typer kabelmantel / isolasjon på kablene					
Kabeltype	Diameter (d)	Kabelstige eller kabelbro	Tykkelse GPG (mm)	Tilleggsprodukt	Figur
Alle typer kabler	$d \leq \text{Ø} 80$ mm	Uten	GPG 150		6
Kabelbunt små kabler $d \leq \text{Ø} 21$ mm	$d \leq \text{Ø} 100$ mm	Uten	GPG 150	*FS EX	
Kabelbunt (F) Telecom $d \leq \text{Ø} 21$ mm	$d \leq \text{Ø} 100$ mm	Uten	GPG 150	*FS EX	
Alle typer jordkabel	$d \leq \text{Ø} 24$ mm	Uten	GPG 150		

Montering

Det er ikke krav til avstand mellom kablene eller avstand fra kabel til utsparingskant, kablene kan ligge tett side om side eller i bunt, som vist på eksempelfigurer nedenfor.

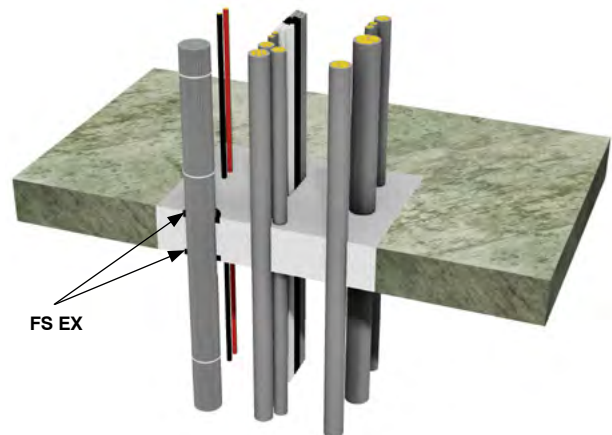
GPG tettingen må være i tykkelse 150 mm. I tynnere dekke konstruksjoner ≤ 200 mm støpes det en tilleggsetting i overkant dekke med 50 mm GPG. Ved dekketykkelser større enn 200 mm forskales det i utsparing med 50 mm steinull, densitet 100kg/m³. Deretter blandes GPG til en flytende konsistens med 2 deler GPG og 1 del vann.

Figur 5. Kabelbunt $d \leq \text{Ø} 60$ mm kan være alle kabeltyper med $d \leq \text{Ø} 21$ mm men ikke telekommunikasjonskabel.

Figur 5. Tykkelse GPG 100 mm



Figur 6. Tykkelse GPG 150 mm



* FS EX Ekspanderende fugemasse rundt kabelbunt på begge sider av dekke. Bredde 15 x dybde 20 mm.

Betongdekke \geq 150 mm

Tabell: 5

Brannklasse E 120 / EI 120					
Betongdekke \geq 150 mm. Store kabelgjennomføringer \leq 600 x 600 mm					
Kabeltype	Diameter (d)	Kabelstige eller kabelbro	Tykkelse GPG (mm)	Steinull 150 kg/m ³	Figur
Alle typer aluminiumskabler	$28 \leq d \leq 50$ mm	Uten	GPG 100	Steinull, 50 mm	7

Tabell: 6

Brannklasse E 90 / EI 90					
Betongdekke \geq 150 mm. Store kabelgjennomføringer \leq 1800 x 900 mm					
Kabeltype	Diameter (d)	Kabelstige eller kabelbro	Tykkelse GPG (mm)	Steinull 150 kg/m ³	Figur
Alle typer aluminiumskabler	$28 \leq d \leq 50$ mm	Med og uten	GPG 100	Steinull, 50 mm	8

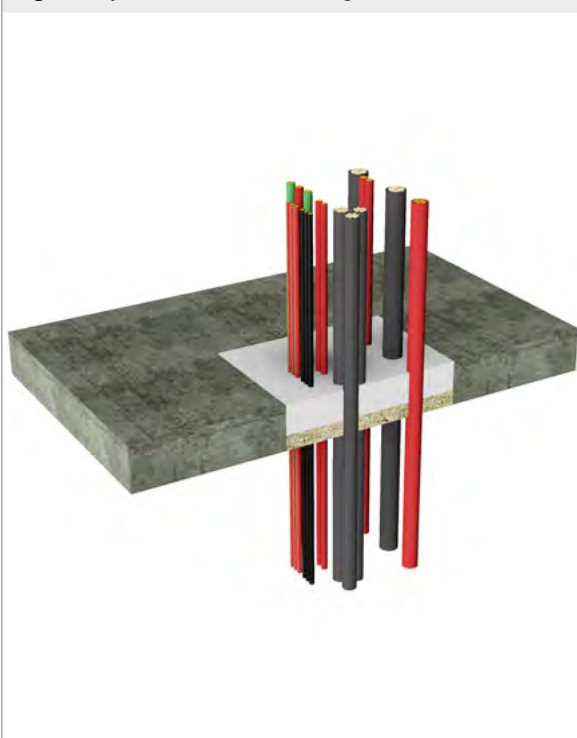
Montering

Det er ikke krav til avstand mellom kablene eller avstand fra kabel til utsparingskant, kablene kan ligge tett side om side eller i bunt, som vist på eksempelfigurer nedenfor.

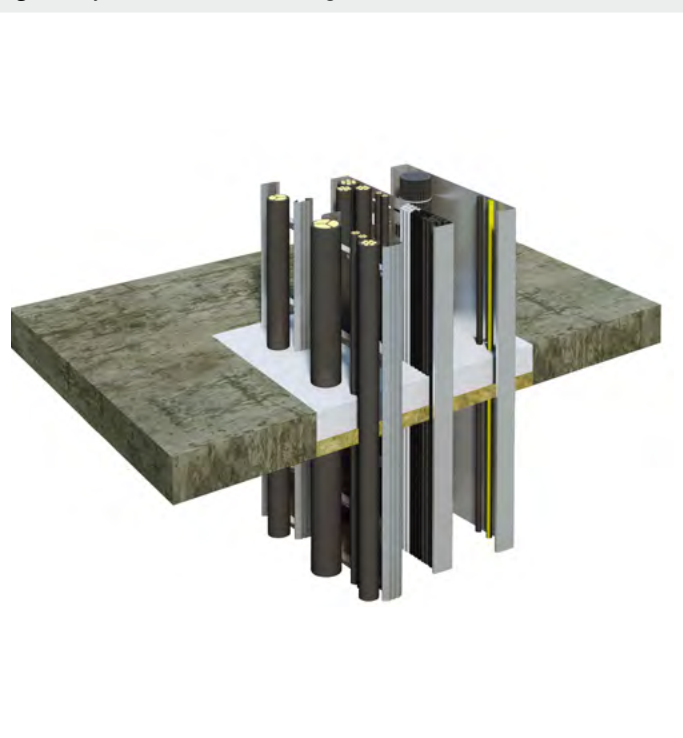
GPG tettingen må være i tykkelse 100 mm. Det forskales i utsparingen med 50 mm steinull, densitet 150kg/m³.

Deretter blandes GPG til en flytende konsistens med 2 deler GPG og 1 del vann.

Figur 7. Tykkelse: 100 mm GPG og 50 mm steinull



Figur 8. Tykkelse: 100 mm GPG og 50 mm steinull



Betongvegg \geq 100 mm

Tabell: 7

Brannklasse E 90 / EI 90					
Betongvegg \geq 100 mm. Små gjennomføringer \leq 270 x 270 mm eller \leq \varnothing 300 mm. Stor kabelbunt med alle typer kabelmantel / isolasjon på kablene					
Kabeltype / bunt	Diameter bunt (d)	Kabelstige eller kabelbro	Tykkelse GPG (mm)	Tilleggsprodukt	Figur
Kabelbunt store kabler d \leq 80 mm	d \leq \varnothing 195 mm	Uten	GPG 100	*FS EX	9

Tabell: 8

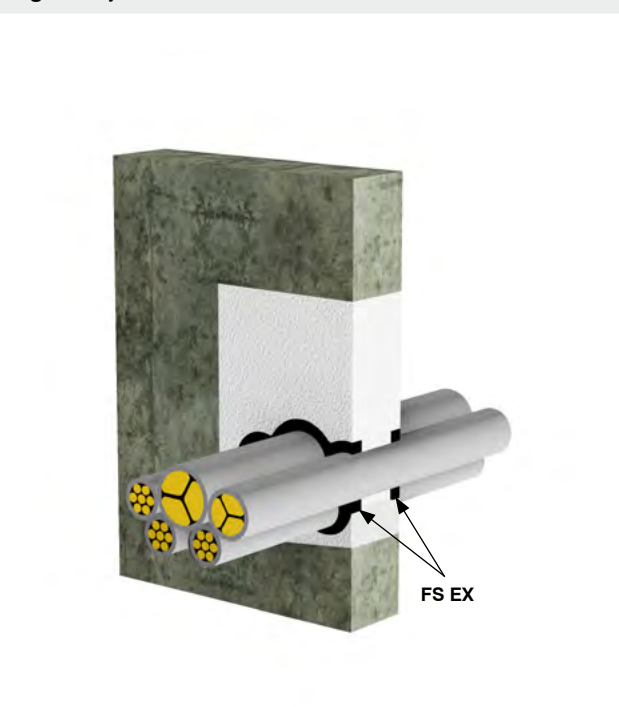
Brannklasse E 90 / EI 60					
Betongvegg \geq 100 mm. Store kabelgjennomføringer \leq 700 x 700 mm. Tabell for alle typer kabler og alle typer kabelmantel/ isolasjon på kablene					
Kabeltype	Diameter (d)	Kabelstige eller kabelbro	Tykkelse GPG (mm)	Tilleggsprodukt	Figur
Alle typer kabler	d \leq \varnothing 80 mm	Med og uten	GPG 100		10
Kabelbunt små kabler d \leq 21 mm	d \leq \varnothing 100 mm	Med og uten	GPG 100	*FS EX	
Kabelbunt (F) Telecom d \leq 21 mm	d \leq \varnothing 100 mm	Med og uten	GPG 100	*FS EX	
Alle typer jordkabel	d \leq \varnothing 24 mm	Med og uten	GPG 100		

Montering

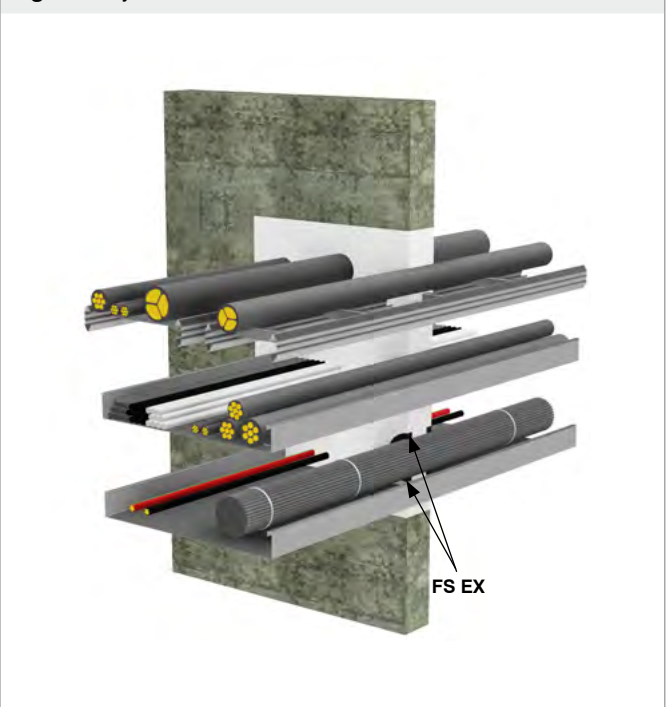
Det er ikke krav til avstand mellom kablene eller avstand fra kabel til utsparingskant, kablene kan ligge tett side om side eller i bunt, som vist på eksempelfigurer nedenfor.

GPG tettingen må være i tykkelse 100 mm. GPG-massen blandes GPG til en stiv konsistens med 4 deler GPG og 1 del vann.

Figur 9. Tykkelse GPG 100 mm



Figur 10. Tykkelse GPG 100 mm



* Alle typer kabelbunt som vist i tabell ovenfor skal i tillegg påføres FS EX Ekspanderende fugemasse i GPG tettingen fra begge sider av dekke. Bredde 15 x dybde 20 mm.

Betongvegg ≥ 100 mm

Tabell: 9

Brannklasse E 90 / EI 60				
Betongvegg ≥ 100 mm. Store kabelgjennomføringer $\leq 700 \times 700$ mm. Tabell for alle typer kabler og alle typer kabelmantel/ isolasjon på kablene				
Kabeltype	Diameter (d)	Kabelstige eller kabelbro	Tykkelse GPG (mm)	Figur
Alle typer kabler	$d \leq \text{Ø } 50$ mm	Uten	GPG 60	11 A og 11 B

Montering

Det er ikke krav til avstand mellom kablene eller avstand fra kabel til utsparingskant, kablene kan ligge tett side om side eller i bunt, som vist på eksempelfigurer nedenfor.

GPG tettingen må være i tykkelse 60 mm. GPG-massen blandes GPG til en stiv konsistens med 4 deler GPG og 1 del vann.

Figur 11 A. Tykkelse GPG 60 mm



Figur 11 B. Tykkelse GPG 60 mm



Gipsplate og Betongvegg ≥ 100 mm

Tabell: 10

Brannklasse E 120 / EI 120					
Gipsplate og Betongvegg ≥ 100 mm. Små kabelgjennomføringer $\leq 265 \times 265$ mm eller $\leq \text{Ø}300$ mm. Tabell for alle typer kabler og alle typer kabelmantel/ isolasjon på kablene					
Kabeltype	Diameter (d)	Kabelstige eller kabelbro	Tykkelse GPG (mm)	Tilleggsprodukt	Figur
Alle typer små kabler	$d \leq \text{Ø} 21$ mm	Uten	GPG 100+50+50		12 A
Aller typer mellomstore kabler	$d \leq \text{Ø} 50$ mm	Uten	GPG 100+50+50	*FS-EX	12 B
Alle typer store kabler	$d \leq \text{Ø} 80$ mm	Uten	GPG 100+50+50	*FS-EX	12 C
Kabelbunt små kabler $d \leq 21$ mm	$d \leq \text{Ø} 100$ mm	Uten	GPG 100+50+50	*FS-EX	12 D
Kabelbunt (F) Telecom $d \leq 21$	$d \leq \text{Ø} 100$ mm	Uten	GPG 100+50+50	*FS-EX	12 E
Alle typer jordkabler	$d \leq \text{Ø} 24$ mm	Uten	GPG 100+50+50		12 F

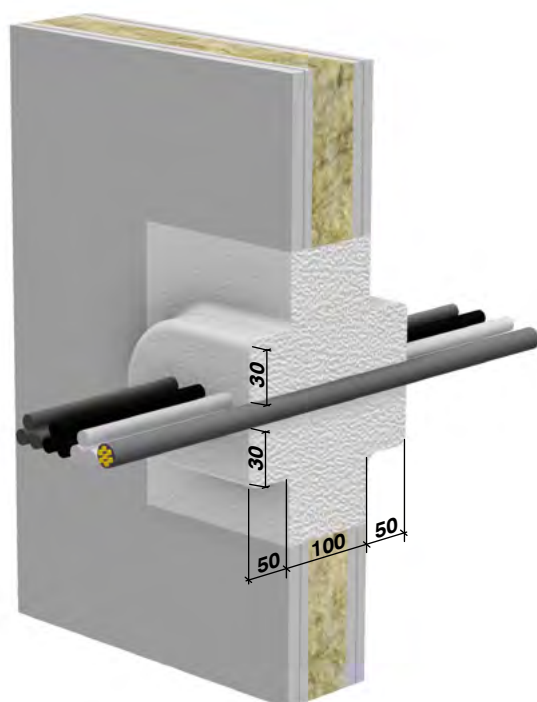
Montering

Det er ikke krav til avstand mellom kablene eller avstand fra kabel til utsparingskant, kablene kan ligge tett side om side eller i bunt, som vist på eksempelfigurer nedenfor.

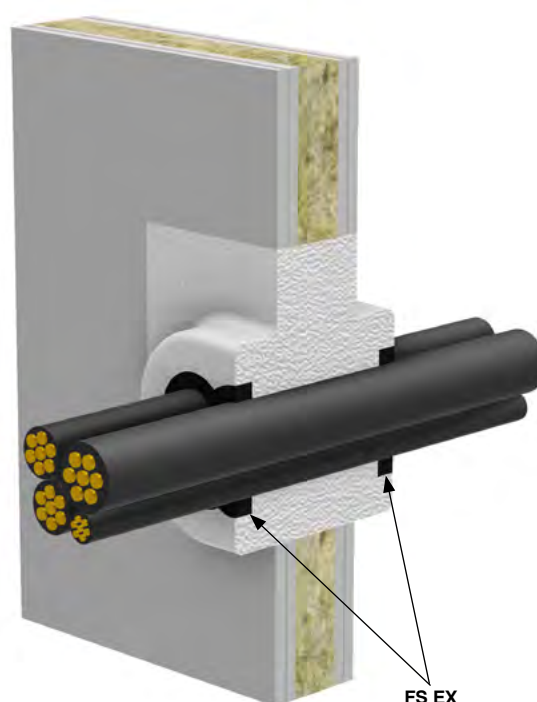
GPG-tettingen må være i tykkelse 200 mm rundt kabelbunter og enkelt kabel. I tynnere veggkonstruksjoner ≤ 200 mm støpes en tilleggsetting rundt kablene på hver side av vegg, denne skal være i dybde 50 mm og 30 mm bredde som vist på **figur 12**.

Alle typer kabelbunter som vist i **figur 12 B -12 E** skal i tillegg påføres FS EX ekspanderende fugemasse i GPG tettingen fra begge sider i vegg. Bredde 15 x dybde 20 mm.

Figur 12 A. Kabel $d \leq \text{Ø} 21$ mm

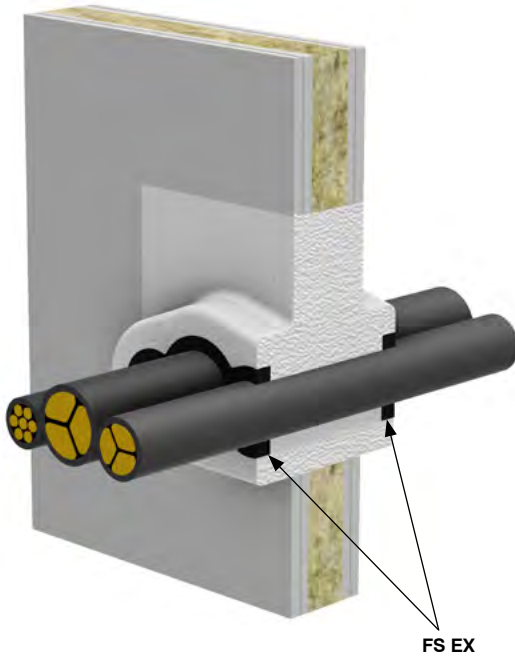


Figur 12 B. Kabel $d \leq \text{Ø} 50$ mm

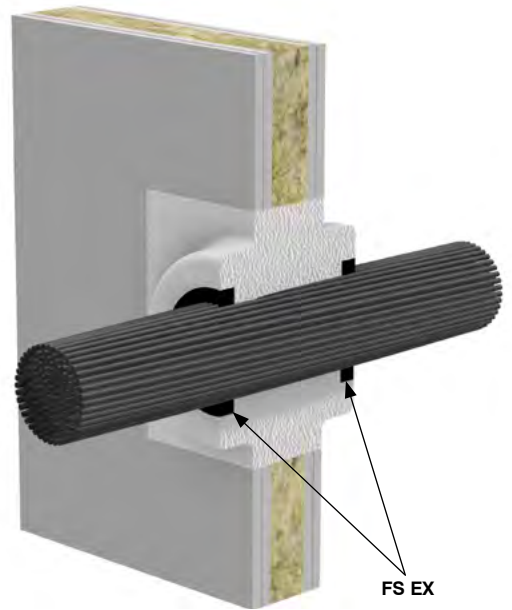


Gipsplate og Betongvegg ≥ 100 mm

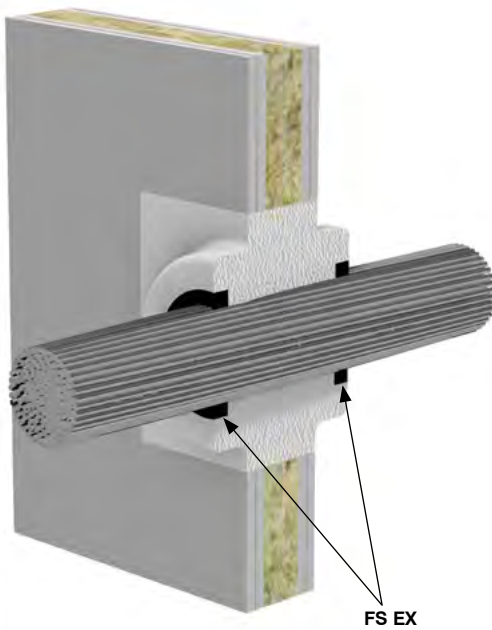
Figur 12 C. Kabel $d \leq \text{Ø } 80$ mm



Figur 12 D. Kabel $d \leq \text{Ø } 100$ mm



Figur 12 E. Kabelbunt $d \leq 100$ mm Telecom



Figur 12 F. Alle typer jordkabler $d \leq \text{Ø } 24$ mm



Gipsplate og Betongvegg ≥ 100 mm

Tabell: 11

Brannklasse E 120 / EI 90					
Gipsplate og Betongvegg ≥ 100 mm. Store kabelgjennomføringer $\leq 700 \times 700$ mm. Tabell for alle typer kabler og alle typer kabelmantel/ isolasjon på kablene					
Kabeltype	Diameter (d)	Kabelstige eller kabelbro	Tykkelse GPG (mm)	Tilleggsprodukt	Figur
Alle typer store kabler	$d \leq \text{Ø } 80$ mm	Med og uten	GPG 100 + 50 + 50		13
Kabelbunt små kabler $d \leq 21$ mm	$d \leq \text{Ø } 100$ mm	Med og uten	GPG 100 + 50 + 50	*FS-EX	
Kabelbunt (F) Telecom $d \leq 21$	$d \leq \text{Ø } 100$ mm	Med og uten	GPG 100 + 50 + 50	*FS-EX	
Alle typer jordkabler	$d \leq \text{Ø } 24$ mm	Med og uten	GPG 100 + 50 + 50		

Tabell: 12

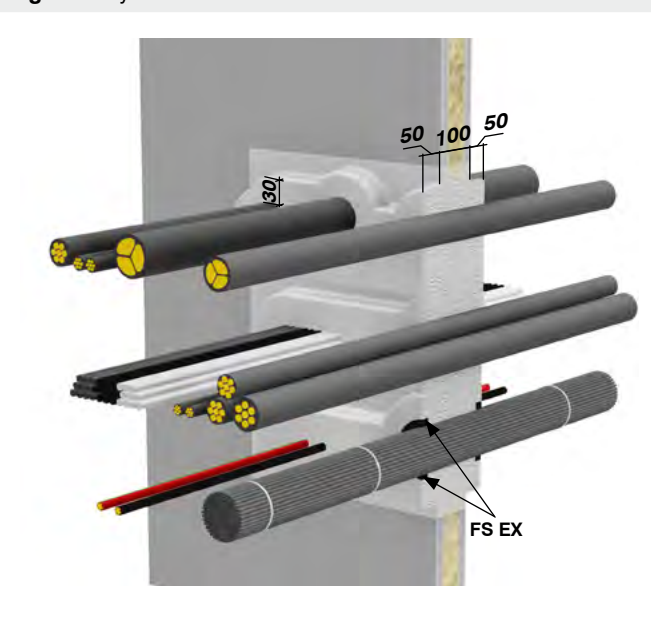
Brannklasse E 120 / EI 60					
Gipsplate og Betongvegg ≥ 100 mm. Store kabelgjennomføringer $\leq 700 \times 700$ mm. Tabell for alle typer kabler og alle typer kabelmantel/ isolasjon på kablene					
Kabeltype	Diameter (d)	Kabelstige eller kabelbro	Tykkelse GPG (mm)	Tilleggsprodukt	Figur
Alle typer store kabler	$d \leq \text{Ø } 80$ mm	Uten	GPG 100		14
Kabelbunt små kabler $d \leq 21$ mm	$d \leq \text{Ø } 100$ mm	Uten	GPG 100	*FS-EX	
Kabelbunt (F) Telecom $d \leq 21$	$d \leq \text{Ø } 100$ mm	Uten	GPG 100	*FS-EX	
Alle typer jordkabler	$d \leq \text{Ø } 24$ mm	Uten	GPG 100		

Montering

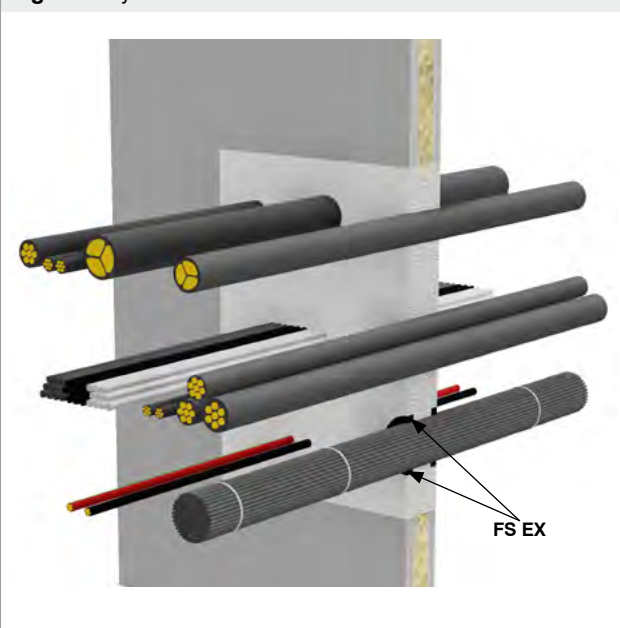
Det er ikke krav til avstand mellom kablene eller avstand fra kabel til utsparingskant, kablene kan ligge tett side om side eller i bunt, som vist på eksempel figurer nedenfor.

GPG-tettingen må være i tykkelse 200 mm rundt kabelbunter og enkeltkabel. I tynnere veggkonstruksjoner ≤ 200 mm støpes en tilleggsetting akkurat rundt kabel og kabelbroene på hver side av vegg, denne skal være i dybde 50 mm og 30 mm bredde som vist på figur 13.

Figur 13. Tykkelse GPG 100 + 50 + 50 mm



Figur 14. Tykkelse GPG 100 mm



* Kabelbunt $d \leq \text{Ø } 100$ med små kabler og kabelbunt $d \leq \text{Ø } 100$ med type Telekommunikasjonskabel skal påføres FS-EX Ekspanderende fugemasse i GPG tettingen fra begge sider i vegg. Bredde 15 x dybde 20 mm.

Gipsplate og Betongvegg ≥ 100 mm

Tabell: 13

Brannklasse E 90 / EI 60					
Gipsplate og Betongvegg ≥ 100 mm. Store kabelgjennomføringer $\leq 1200 \times 1200$ mm					
Kabeltype	Diameter (d)	kabelstige eller kabelbro	Tykkelse GPG (mm) fra begge sider	Bakdytt, type, densitet, tykkelse (mm)	Figur
Alle typer aluminiumskabler	$28 \leq d \leq 50$ mm	Med og uten	GPG 40	Steinull 150kg/m ³ , 20	15 og 16

Montering

Det er ikke krav til avstand mellom kablene eller avstand fra kabel til utsparingskant, kablene kan ligge tett side om side. Det forskales i utsparing med 20 mm steinull, densitet 150kg/m³.

Steinullsforskalingen tilpasses nøye. GPG-massen blandes til en stiv konsistens med 4 deler GPG og 1 del vann.

GPG tettingen støpes i flukt med vegg på begge sider.

Figur 15. Tykkelse GPG 40 mm fra begge sider



Figur 16. Tykkelse GPG 40 mm fra begge sider



Gipsplate og Betongvegg ≥ 100 mm / Betongdekke ≥ 150 mm

Tabell: 14

Brannklasse E 120 / EI 120			
Gipsplate og betongvegg ≥ 100 mm. Store og små gjennomføringer $\leq 1200 \times 1200$ mm.			
Betongdekke ≥ 150 mm. Store og små gjennomføringer $\leq 1800 \times 900$ mm			
Rør type	Diameter (d)	Tykkelse GPG (mm)	Figur
Elektro plastrør $d \leq \text{Ø } 32$ mm	$d \leq \text{Ø } 32$ mm	100	17
Elektro plastrør $d \leq \text{Ø } 32$ mm	$d \leq \text{Ø } 32$ mm	100	18

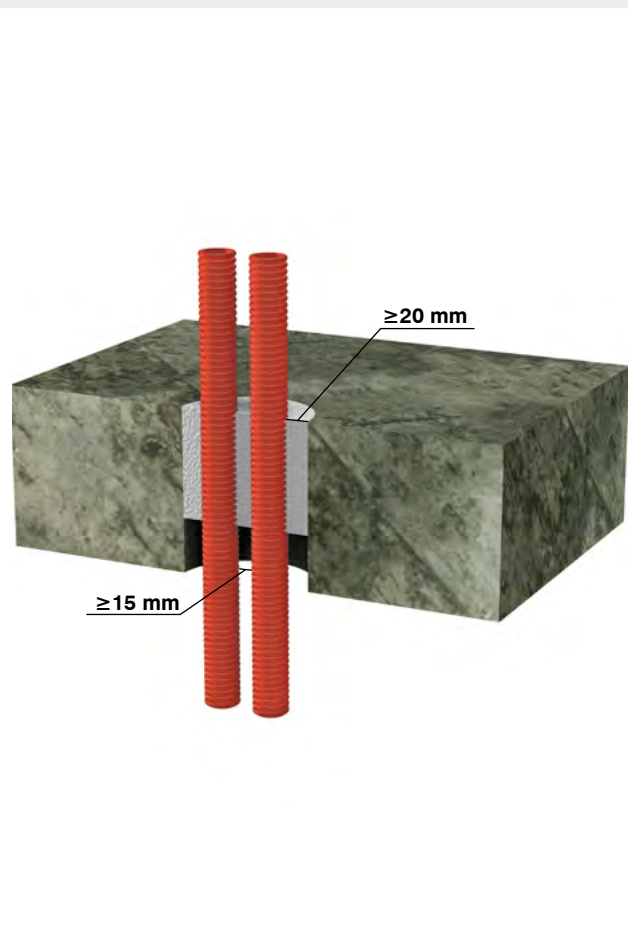
Montering

Elektro plastrør: Ved flere rør i samme utsparing skal avstand mellom rørene være minimum 15 mm.

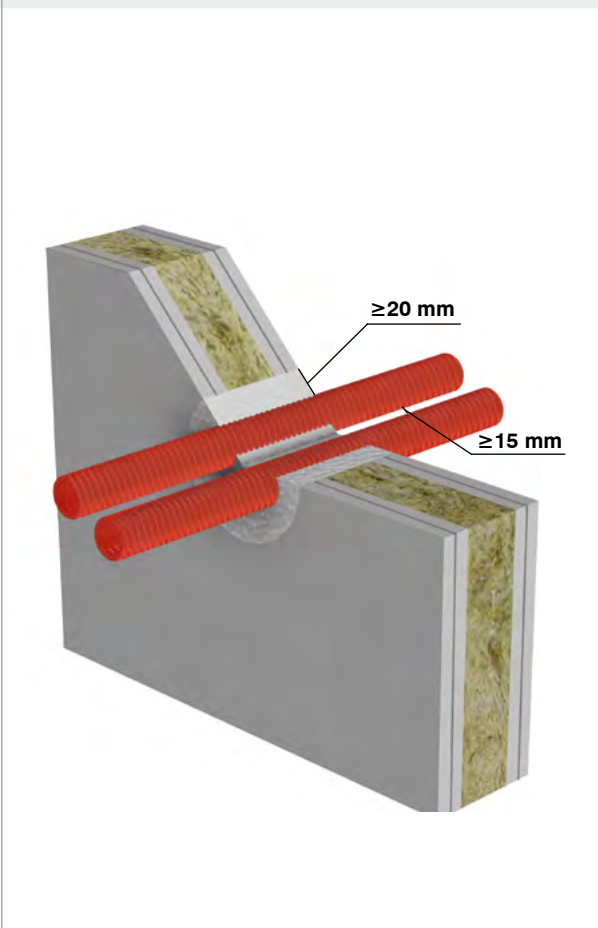
GPG tettingen må være i minimum tykkelse 100 mm med og uten steinullsforsikling.

GPG-massen støpes i plan med overkant dekke eller i flukt med vegg på begge sider.

Figur 17. Tykkelse GPG 100 mm



Figur 18. Tykkelse GPG 100 mm fra begge sider



Rørgjennomføringer (Del 2 / Del 3)

Avstand mellom rør bør være 20-30 mm slik at krav om tettetykkelse opprettholdes mellom rørene. Rør kan være i alle vinkler mellom 90° og 45° i forhold til vegg eller gulv. Alle løsninger i tabeller for multiple gjennomføringer (flere installasjoner i samme utsparring) kan benyttes som enkelt gjennomføring, forutsatt bruk av samme tettetykkelse GPG.

Forklaring på forkortelser ved rørisolasjon (ref. 1366-3: 2009, Tabell 1):

CS: Angitt isolasjon kontinuerlig i hele rørets lengde, også i selve gjennomføringen.

LS: Angitt isolasjon lokalt med angitt lengde ut fra vegg/dekke på begge sider og i selve gjennomføringen.

LI: Angitt isolasjon lokalt med angitt lengde fra vegg/dekke på begge sider, men avbrutt i selve gjennomføringen.

Testede løsninger for isolering av rør utført slik at alle mulige varianter dekkes (ref. 1366-3: 2009):

LI: Avbrutt rørisolasjon i selve gjennomføringen med rørisolasjon type glassull kan benyttes på rørisolasjon av Steinull eller keramisk fiber.

LS: Angitt isolasjon med angitt lengde ut fra vegg/dekke på begge sider og i selve gjennomføringen med ULTIMATE kan benyttes på rørisolasjon av Steinull eller Keramisk fiber.

CS: Angitt isolasjon kontinuerlig i hele rørets lengde, også i selve gjennomføringen kan også benyttes på stål og kobberør med rørisolasjon type glassull og FS Wrap LX.

CS – LS – LI: Tykkelse og densitet på rørisolasjonen i tabellene kan økes, men ikke reduseres.

CS – LS – LI: Lengder på rørisolasjon kan økes men ikke reduseres.

Forklaring på forkortelser ved røravslutning i test (ref. NS-EN 1366-3: 2009, Tabell 2):

U/C: Uncapped/Capped. Åpent/lukket, uventilerte rørsystemer f. eks kalde eller varme vannrør.

U/U: Uncapped/Uncapped. Åpent/åpent, ventilerte rørsystemer som f.eks. spillvann, regnvannrør.

C/C: Capped/capped. Lukket /lukket. Lukkede rørsystemer med permanent vanntrykk som f. eks sprinkler rør

(t): Veggetykkelse (t) er tykkelsen på rørgods.

/ For brannklasse og detaljer for montering, se tabeller:

Tabell	Type gjennomføring	Figur	Brannklasse	Side
1	Betongdekke \geq 150 mm. Enkelt uisolert rør av støpejern.	1	E 240 / \leq EI 240	19
2	Betongdekke \geq 150 mm. Uisolert rør av støpejern i multiple rørgjennomføringer, små.	2	E 240 / \leq EI 240	20
3-4	Betongdekke \geq 150 mm. Enkeltrør av kobber og stål, isolert med glassull. FS Wrap LX.	3-4	E 240 / \leq EI 240	21
5-6	Betongdekke \geq 150 mm. Rør av kobber og stål, isolert med glassull i multiple rørgjennomføringer, små. FS Wrap LX.	5	E 240 / \leq EI 240	22
7	Betongdekke \geq 150 mm. Enkeltrør av kobber og stål, isolert med cellegummi type Glavaflex®.	6	E 240 / \leq EI 90	23
8	Betongdekke \geq 150 mm. Enkelt stålrør, isolert med steinull / ULTIMATE / glassull.	7-9	E 120 / EI 120	24
9	Betongdekke \geq 150 mm. Stålrør, isolert med steinull / ULTIMATE i multiple rørgjennomføringer, store.	10-11	E 120 / EI 120	25
10	Betongdekke \geq 150 mm. Enkelt stålrør, isolert med glassull og enkelt uisolert stålrør.	12-13	E 120 / EI 90	26
11	Betongdekke \geq 250 mm. Enkelt uisolert rør av støpejern.	14	E 240 / \leq EI 240	27
12	Betongdekke \geq 250 mm. Uisolert rør av støpejern i multiple rørgjennomføringer, små.	15	E 240 / \leq EI 240	28
13	Betongvegg \geq 100 mm. Enkelt stålrør, isolert med steinull / glassull.	16-18	E 120 / EI 120	29
14	Betongvegg \geq 100 mm. Stålrør, isolert med steinull i multiple rørgjennomføringer, store.	19	E 120 / EI 120	30
15	Betongvegg \geq 100 mm. Enkelt stålrør, isolert med steinull.	20	E 120 / EI 90	31
16	Betongvegg \geq 100 mm. Stålrør, isolert med steinull i multiple rørgjennomføringer, store.	21	E 120 / EI 90	32
17	Betongvegg \geq 100 mm. Enkelt stålrør, isolert med glassull.	22	E 120 / EI 60	33
18	Betongvegg \geq 100 mm. Enkelt uisolert stålrør.	23	E 120 / EI 30	34
19	Betongvegg \geq 150 mm. Enkelt uisolert rør av støpejern.	24	E 240 / \leq EI 240	35
20	Betongvegg \geq 150 mm. Uisolert rør av støpejern i multiple rørgjennomføringer, små.	25	E 240 / \leq EI 240	36
21	Betongvegg \geq 150 mm. Enkeltrør av uisolert plastrør type PE-X.	26	E 240 / EI 240	37
22	Betongvegg \geq 150 mm. Uisolert enkelt aluminiumsrør type Alu-PEX.	27	E 240 / EI 240	38
23-24	Betongvegg \geq 150 mm. Enkelt uisolert stålrør.	28-29	E 240 / \leq EI 120	39
25	Betongvegg \geq 150 mm. Enkelt uisolert kobber og stålrør.	30	E 240 / EI 30	40
26	Betongvegg \geq 250 mm. Enkelt uisolert rør av støpejern.	31	E 240 / \leq EI 240	41
27	Betongvegg \geq 250 mm. Uisolert rør av støpejern i multiple rørgjennomføringer, små.	32	E 240 / \leq EI 240	42
28	Gipsplate og betongvegg \geq 100 mm. Stålrør, isolert med steinull / ULTIMATE i multiple gjennomføringer, store.	33	E 120 / EI 120	43
29	Gipsplate og betongvegg \geq 100 mm. Enkelt stålrør, isolert med steinull / ULTIMATE / glassull og enkeltrør av uisolert plastrør type PE-X.	34-38	E 120 / EI 120	44-45
30	Gipsplate og betongvegg \geq 100 mm. Stålrør, isolert med steinull i multiple rørgjennomføringer, store.	39	E 120 / EI 90	46
31-33	Gipsplate og betongvegg \geq 130 mm. Enkelt rør av kobber og stål, isolert med glassull. FS Wrap LX.	40	E 240 / \leq EI 240	47
34-36	Gipsplate og betongvegg \geq 130 mm. Rør av kobber og stål, isolert med glassull i multiple rørgjennomføringer, store. FS Wrap LX.	41	E 240 / \leq EI 240	48

Betongdekke \geq 150 mm

Tabell: 1

Betongdekke \geq 150 mm. Gjennomføring av enkeltrør			
Rør av støpejern: Ø 40 mm - Ø 58 mm, Veggtkjkkelse (t): $3,5 \leq t \leq 14,2$ mm. U/C		Brannklasse E 240 / EI 240	
Rør av støpejern: Ø 59 mm - Ø 75 mm, Veggtkjkkelse (t): $3,5 \leq t \leq 14,2$ mm. U/C		Brannklasse E 240 / EI 120	
Rør av støpejern: Ø 76 mm - Ø 110 mm, Veggtkjkkelse (t): $3,5 \leq t \leq 14,2$ mm. U/C		Brannklasse E 240 / EI 90	
Rørisolasjon: Type, densitet	Tykkelse GPG (mm)	Bakdytt, type, densitet, tykkelse (mm)	Figur
Uisolert	GPG 250	Med eller uten bakdytt av steinull	1

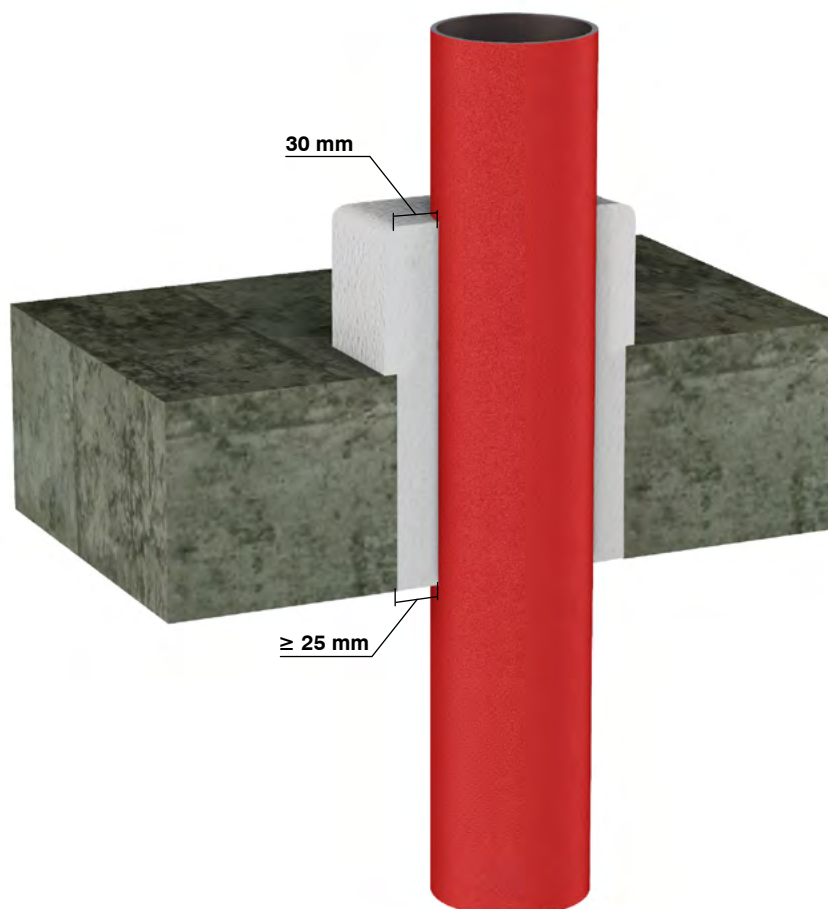
Montering

GPG blandes i stiv konsistens 4 deler GPG og 1 del vann. Påfør GPG massen i 250 mm tykkelse i flukt med underkant dekke.

Avstand mellom utsparingskant og rør må være minimum 25 mm.

Ved dekketykkelser med tykkelse mindre enn 250 mm lages en utmuring med GPG rundt rørene på oversiden av betongdekket i bredde 30 mm slik at total tettetykkelse med GPG blir 250 mm.

Figur 1. Tykkelse GPG 250 mm



Betongdekke ≥ 150 mm

Tabell: 2

Betongdekke ≥ 150 mm. Små rørgjennomføringer 150 x 355 mm			
Rør av støpejern: $\varnothing 40$ mm - $\varnothing 58$ mm, Veggtkjkkelse (t): $3,5 \leq t \leq 14,2$ mm. U/C		Brannklasse E 240 / EI 240	
Rør av støpejern: $\varnothing 59$ mm - $\varnothing 75$ mm, Veggtkjkkelse (t): $3,5 \leq t \leq 14,2$ mm. U/C		Brannklasse E 240 / EI 120	
Rør av støpejern: $\varnothing 76$ mm - $\varnothing 110$ mm, Veggtkjkkelse (t): $3,5 \leq t \leq 14,2$ mm. U/C		Brannklasse E 240 / EI 90	
Rørisolasjon: Type, densitet	Tykkelse GPG (mm)	Bakdytt, type, densitet, tykkelse (mm)	Figur
Uisolert	GPG 250	Med eller uten bakdytt av steinull	2

Montering

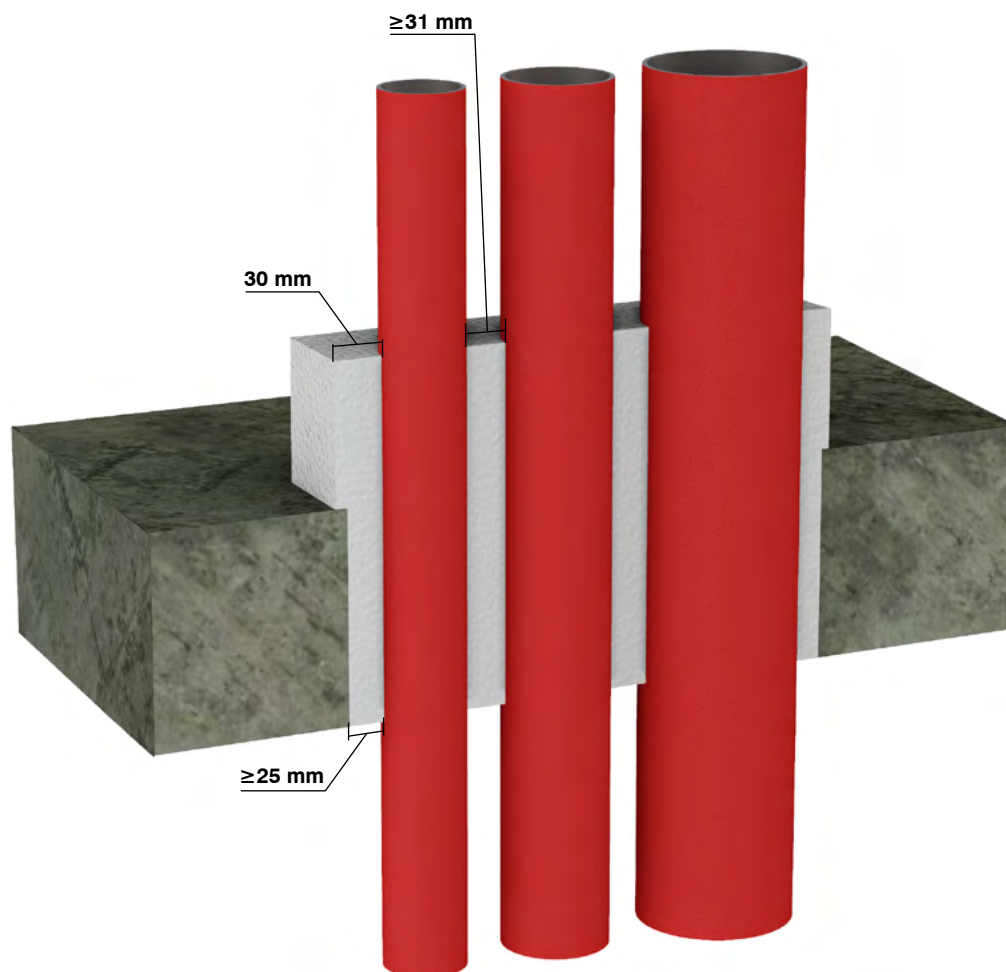
GPG blandes i stiv konsistens 4 deler GPG og 1 del vann. Påfør GPG massen i 250 mm tykkelse i flukt med underkant dekke.

Avstand mellom utsparingskant og rør må være minimum 25 mm.

Avstand mellom rørene ved flere rør i samme utsparing må være minimum 31 mm.

Ved dekketykkelser med tykkelse mindre enn 250 mm lages en utmuring med GPG rundt rørene på oversiden av betongdekket i bredde 30 mm slik at total tettetykkelse med GPG blir 250 mm.

Figur 2. Tykkelse GPG 250 mm



Betongdekke ≥ 150 mm

Tabell: 3

Brannklasse E 240 / EI 240				
Betongdekke ≥ 150 mm. Gjennomføring av enkeltrør				
Rørisolasjon: Type, densitet	Rørisolasjon: Tykkelse (mm), Lengde (mm), Fordeling	Tykkelse GPG (mm) i plan med overkant dekke	Annet tilleggsprodukt	Figur
Kobber og stålrør: Ø 12 mm - Ø 18 mm, Veggtykkelse (t): 1,0 mm. U/C				
* Glassull 75 kg/m ³	20, Helisolert, CS	GPG 100	1 lag FS Wrap LX	3
Kobber og stålrør: Ø 22 mm - Ø 54 mm, Veggtykkelse (t): 1,0 \leq t \leq 1,5. U/C				
* Glassull 75 kg/m ³	30, Helisolert, CS	GPG 100	2 lag FS Wrap LX	3
Kobber og stålrør: Ø 40 mm - Ø 54 mm, Veggtykkelse (t): 1,5 \leq t \leq 14,2 mm. U/C				
* Glassull 75 kg/m ³	30, Helisolert, CS	GPG 100	2 lag FS Wrap LX	3

Tabell: 4

Brannklasse E 240 / EI 180				
Kobber og stålrør: Ø 54 mm - Ø 76 mm, Veggtykkelse (t): 2,0 \leq t \leq 14,2 mm. U/C				
* Glassull 75 kg/m ³	30, Helisolert, CS	GPG 100	3 lag FS Wrap LX	4

Montering

CS: Angitt isolasjon kontinuerlig i hele rørets lengde, også i selve gjennomføringen.

FIRESAFE Wrap LX monteres på rør rundt rørisoleringen i underkant betongdekket med antall lag som beskrevet i tabeller.

FIRESAFE Wrap LX monteres på rør i underkant av betongdekket i flukt med brannettingen.

GPG blandes i stiv konsistens 4 deler GPG og 1 del vann. Påfør GPG massen i 100 mm tykkelse i flukt med overkant betongdekke.

Avstand mellom utsparingskant og rør må være minimum 22 mm (Inkl Wrap).

FIRESAFE Wrap LX skal være installert i flukt med brannettingen på undersiden av dekke og skal være synlig i tettingen ved ferdig brannetting.

Figur 3. Tykkelse GPG 100 mm



Figur 4. Tykkelse GPG 100 mm



* Rørisolasjon type glassull ISOVER ClimPipe Section Alu2 glassull med densitet 75 kg/m³. Brannklasse A2_s-1, d0.

Betongdekke ≥ 150 mm

Tabell: 5

Brannklasse E 240 / EI 240				
Betongdekke ≥ 150 mm. Små rørgjennomføringer 210 x 620 mm				
Rørisolasjon: Type, densitet	Rørisolasjon: Tykkelse (mm), Lengde (mm) Fordeling	Tykkelse GPG (mm) i plan med overkant dekke	Annet tilleggsprodukt	Figur
Kobber og stålrør: Ø 12 mm - Ø 18 mm, Veggykkelse (t): 1,0 mm. U/C				
* Glassull 75 kg/m ³	20, Helisolert, CS	GPG 100	1 lag FS Wrap LX	5
Kobber og stålrør: Ø 22 mm - Ø 54 mm, Veggykkelse (t): 1,0 \leq t \leq 1,5. U/C				
* Glassull 75 kg/m ³	30, Helisolert, CS	GPG 100	2 lag FS Wrap LX	5
Kobber og stålrør: Ø 40 mm - Ø 54 mm, Veggykkelse (t): 1,5 \leq t \leq 14,2 mm. U/C				
* Glassull 75 kg/m ³	30, Helisolert, CS	GPG 100	2 lag FS Wrap LX	5

Tabell: 6

Brannklasse E 240 / EI 180				
Kobber og stålrør: Ø 54 mm - Ø 76 mm, Veggykkelse (t): 2,0 \leq t \leq 14,2 mm. U/C				
* Glassull 75 kg/m ³	30, Helisolert, CS	GPG 100	3 lag FS Wrap LX	5

Montering

CS: Angitt isolasjon kontinuerlig i hele rørets lengde, også i selve gjennomføringen.

FIRESAFE Wrap LX monteres på rør rundt rørisoleringen i underkant betongdekket med antall lag som beskrevet i tabeller.

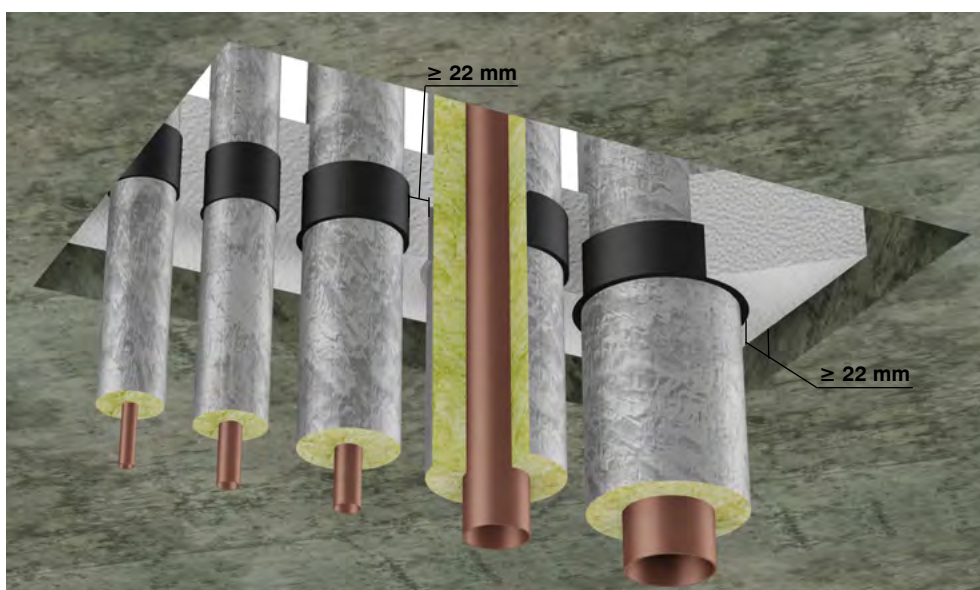
FIRESAFE Wrap LX monteres på rør i underkant av betongdekket i flukt med branntettingen. GPG blandes i stiv konsistens 4 deler GPG og 1 del vann. Påfør GPG massen i 100 mm tykkelse i flukt med overkant betong dekke.

Avstand mellom utsparingskant og rør må være minimum 22 mm (Inkl Wrap).

Avstand mellom rørene ved flere rør i samme utsparing må være minimum 22 mm (Inkl Wrap).

FIRESAFE Wrap LX skal være installert i flukt med branntettingen på undersiden av dekke og skal være synlig i tettingen ved ferdig branntetting.

Figur 5. Tykkelse GPG 100 mm



* Rørisolasjon type glassull ISOVER ClimPipe Section Alu2 glassull med densitet 75 kg/m³. Brannklasse A₂-s1, d0.

Betongdekke \geq 150 mm

Tabell: 7

Betongdekke \geq 150 mm. Gjennomføring av enkeltrør			
Kobber og stålrør: Ø 12 mm, Veggtykkelse (t): 1,0 mm. C/C		Brannklasse E 240 / EI 90	
Kobber og stålrør: Ø 13 mm - Ø 18 mm, Veggtykkelse (t): 1,0 mm. C/C		Brannklasse E 240 / EI 60	
Kobber og stålrør: Ø 19 - Ø 23 mm, Veggtykkelse (t): 1,0 mm. C/C		Brannklasse E 240 / EI 45	
Rørisolasjon: Type, densitet	Rørisolasjon: Tykkelse (mm), Lengde (mm), Fordeling	Tykkelse GPG (mm) i plan med overkant dekke	Figur
Cellegummi 60 - 80 kg/m ³ Glavaflex®	3 mm LS, gjennomgående 150 mm eller hele dekke tykkelsen	GPG 150	6

Montering

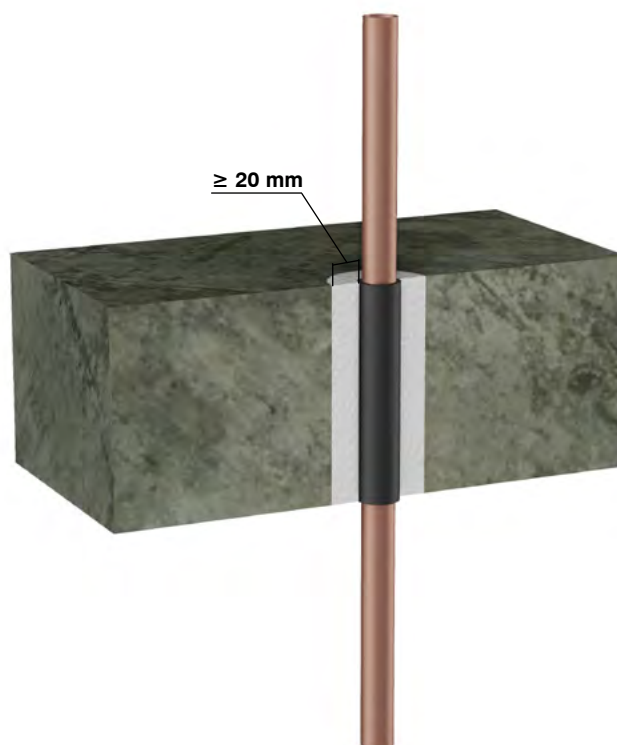
LS: Angitt isolasjon lokalt med angitt lengde ut fra dekke på begge sider og i selve gjennomføringen.
GPG blandes i stiv konsistens 4 deler GPG og 1 del vann. Påfør GPG massen i minimum 150 mm tykkelse.

Cellegummi type Glavaflex® 3 mm bestående av et selvklebende bånd som kan påføres kalde eller varme metalliske rør av stål eller kobber for beskyttelse mot kondens, utvendig fukt, korrosjon eller beskyttelse for bevegelser i rørene.

Cellegummi type Glavaflex® påføres på røret i gjennomføringen i hele dekke tykkelsen eller i lengde minimum 150 mm før branntetting med FIRESAFE GPG MORTAR.

Avstand mellom utsparingskant og rør må være minimum 20 mm.

Figur 6. Tykkelse GPG 150 mm



* Rørisolasjon av cellegummi må være type 3 mm Glavaflex®. Brannklasse B/B_L-s3,d0.

Betongdekke \geq 150 mm

Tabell: 8

Brannklasse E 120 / EI 120				
Betongdekke \geq 150 mm. Gjennomføring av enkeltrør				
Rørisolasjon: Type, densitet	Rørisolasjon: Tykkelse (mm), Lengde (mm), Fordeling	Tykkelse GPG (mm) i plan med overkant dekke	Bakdytt, type, densitet, tykkelse (mm)	Figur
Stålrør: Diameter(D): $40 \leq D \leq 42$ mm, Veggykkelse (t): $2,6 \leq t \leq 14,2$ mm. U/C				
Steinull 85 kg/m ³	20, 550, LS	GPG 50	Steinull 40 kg/m ³ , 50	7
ULTIMATE 80 kg/m ³	20, 550, LS	GPG 50	Steinull 40 kg/m ³ , 60	
* Glassull 75 kg/m ³	40, 600, LI	GPG 50	Steinull 40 kg/m ³ , 100	8
Stålrør: Diameter(D): $42 \leq D \leq 168,3$ mm, Veggykkelse (t): $4,5 \leq t \leq 14,2$ mm. U/C				
Steinull 85 kg/m ³	30, 550, LS	GPG 50	Steinull 40 kg/m ³ , 50	9
ULTIMATE 80 kg/m ³	30, 550, LS	GPG 50	Steinull 40 kg/m ³ , 60	

Montering

LS: Angitt isolasjon lokalt med angitt lengde ut fra dekke på begge sider og i selve gjennomføringen. Se figur 7 og 9.

LI: Angitt isolasjon lokalt med angitt lengde fra vegg/dekke på begge sider, men avbrutt i selve gjennomføringen. Se figur 8.

Gjennomføringene dyttes nøye med løs steinull i densitet og tykkelse som beskrevet i tabeller ovenfor.

GPG-massen blandes til en flytende konsistens med 2 deler GPG og 1 del vann. GPG-massen støpes i flukt med overkant dekke.

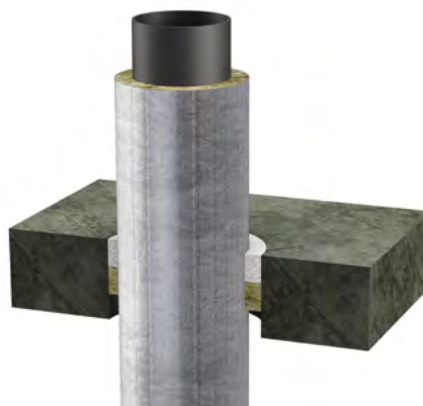
Figur 7. Tykkelse GPG 50 mm. Gjennomgående rørisolasjon tykkelse 20 mm, 550 mm lengde ut på hver side av dekke



Figur 8. Tykkelse GPG 50 mm. Avbrutt rørisolasjon tykkelse 40 mm, 600 mm lengde ut på hver side av dekke



Figur 9. Tykkelse GPG 50 mm. Gjennomgående rørisolasjon tykkelse 30 mm, 550 mm lengde ut på hver side av dekke



* Rørisolasjon type glassull ISOVER ClimPipe Section Alu2 glassull med densitet 75 kg/m³. Brannklasse A₂-s1, d0.

Betongdekke \geq 150 mm

Tabell: 9

Brannklasse E 120 / EI 120				
Betongdekke \geq 150 mm. Store rørgjennomføringer \leq 1000 x 1000 mm				
Rørisolasjon: Type, densitet	Rørisolasjon: Tykkelse (mm), Lengde (mm), Fordeling	Tykkelse GPG (mm) i plan med overkant dekke	Bakdytt: type, densitet, tykkelse (mm)	Figur
Stålrør: Diameter (D): $40 \leq D \leq 42$ mm, Veggykkelse (t): $2,6 \leq t \leq 14,2$ mm. U/C				
Steinull 85 kg/m ³	20, 1150, LS	GPG 50	Steinull 150 kg/m ³ , 50	10
ULTIMATE 80 kg/m ³	20, 1150, LS	GPG 50	Steinull 150 kg/m ³ , 50	
Stålrør: Diameter (D): $42 \leq D \leq 219$ mm, Veggykkelse (t): $3,2 \leq t \leq 14,2$ mm. U/C				
Steinull 85 kg/m ³	30, 1150, LS	GPG 50	Steinull 150 kg/m ³ , 50	11
ULTIMATE 80 kg/m ³	30, 1150, LS	GPG 50	Steinull 150 kg/m ³ , 50	

Montering

LS: Angitt isolasjon lokalt med angitt lengde ut fra dekke på begge sider og i selve gjennomføringen.

Avstand mellom rørene må være 30 mm.

Store utsparinger forskales med 50 mm steinull, densitet 150kg/m³. Forskaling av steinull tilpasses nøye.

Steinullsforskaling kuttes med et overmål på 2-3 mm slik at den sitter godt fast.

GPG-massen blandes til en flytende konsistens med 2 deler GPG og 1 del vann. GPG-massen støpes i flukt med overkant dekke.

Figur 10. Tykkelse GPG 50 mm. Gjennomgående rørisolasjon tykkelse 20 mm, 1150 mm lengde ut på hver side av dekke



Figur 11. Tykkelse GPG 50 mm. Gjennomgående rørisolasjon tykkelse 30 mm, 1150 mm lengde ut på hver side av dekke



Betongdekke ≥ 150 mm

Tabell: 10

Brannklasse E 120 / EI 90				
Betongdekke ≥ 150 mm. Gjennomføring av enkelrør				
Rørisolasjon: Type, densitet	Rørisolasjon: Tykkelse (mm), Lengde (mm), Fordeling	Tykkelse GPG (mm) i plan med overkant dekke	Bakdytt, type, densitet, tykkelse (mm)	Figur
Stålrør: Diameter(D): $42 \leq D \leq 168,3$ mm, Veggykkelse (t): $4,5 \leq t \leq 14,2$ mm. U/C				
* Glassull 75 kg/m ³	50, 600, LI	GPG 50	Steinull 40 kg/m ³ , 100	12
Stålrør: Diameter D = 48 mm. Veggykkelse 2,6 mm. U/C				
Uisolert		GPG 100	Steinull 150 kg/m ³ , 50	13

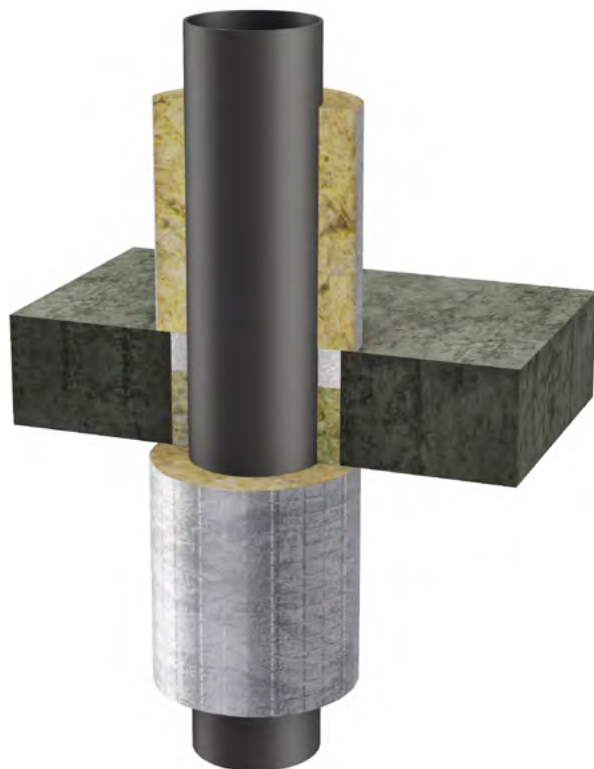
Montering

LI: Angitt isolasjon lokalt med angitt lengde fra vegg/dekke på begge sider, men avbrutt i selve gjennomføringen. Se **figur 12**. Gjennomføringene dyttes nøye med løs steinull i densitet og tykkelse som beskrevet i tabeller ovenfor.

GPG-massen blandes til en flytende konsistens med 2 deler GPG og 1 del vann.

GPG-massen støpes i flukt med overkant dekke.

Figur 12. Tykkelse GPG 50 mm. Avbrutt rørisolasjon tykkelse 50 mm, 600 mm lengde ut på hver side av dekke



Figur 13. Tykkelse GPG 100 mm. Rør uten isolasjon



* Rørisolasjon type glassull ISOVER ClimPipe Section Alu2 glassull med densitet 75 kg/m³. Brannklasse A2_s-s1, d0.

Betongdekke ≥ 250 mm

Tabell: 11

Betongdekke ≥ 250 mm. Gjennomføring av enkeltrør			
Rør av støpejern: $\varnothing 40$ mm - $\varnothing 58$ mm, Veggtkjkkelse (t): $3,5 \leq t \leq 14,2$ mm. U/C		Brannklasse E 240 / EI 240	
Rør av støpejern: $\varnothing 59$ mm - $\varnothing 75$ mm, Veggtkjkkelse (t): $3,5 \leq t \leq 14,2$ mm. U/C		Brannklasse E 240 / EI 120	
Rør av støpejern: $\varnothing 76$ mm - $\varnothing 110$ mm, Veggtkjkkelse (t): $3,5 \leq t \leq 14,2$ mm. U/C		Brannklasse E 240 / EI 90	
Rørisolasjon: Type, densitet	Tykkelse GPG (mm)	Bakdytt, type, densitet, tykkelse (mm)	Figur
Uisolert	GPG 250	Med eller uten bakdytt av steinull	14

Montering

GPG blandes i stiv konsistens 4 deler GPG og 1 del vann. Påfør GPG massen i 250 mm tykkelse i flukt med underkant dekke.

Avstand mellom utsparingskant og rør må være minimum 25 mm.

Figur 14. Tykkelse GPG 250 mm



Betongdekke ≥ 250 mm

Tabell: 12

Betongdekke ≥ 250 mm. Små rørgjennomføringer 150 x 355 mm			
Rør av støpejern: $\varnothing 40$ mm - $\varnothing 58$ mm, Veggtykkelse (t): $3,5 \leq t \leq 14,2$ mm. U/C		Brannklasse E 240 / EI 240	
Rør av støpejern: $\varnothing 59$ mm - $\varnothing 75$ mm, Veggtykkelse (t): $3,5 \leq t \leq 14,2$ mm. U/C		Brannklasse E 240 / EI 120	
Rør av støpejern: $\varnothing 76$ mm - $\varnothing 110$ mm, Veggtykkelse (t): $3,5 \leq t \leq 14,2$ mm. U/C		Brannklasse E 240 / EI 90	
Rørisolasjon: Type, densitet	Tykkelse GPG (mm)	Bakdytt, type, densitet, tykkelse (mm)	Figur
Uisolert	GPG 250	Med eller uten bakdytt av steinull	15

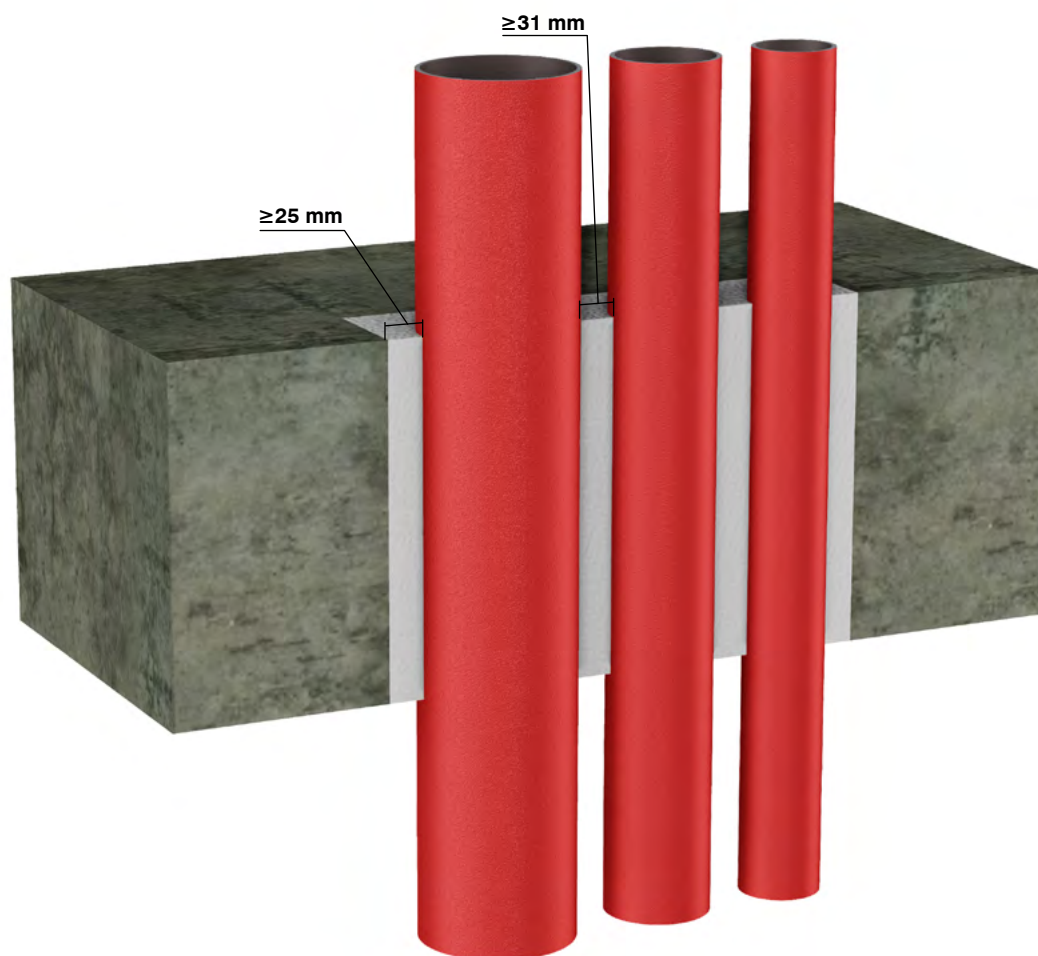
Montering

GPG blandes i stiv konsistens 4 deler GPG og 1 del vann. Påfør GPG massen i 250 mm tykkelse i flukt med underkant dekke.

Avstand mellom utsparingskant og rør må være minimum 25 mm.

Avstand mellom rørene ved flere rør i samme utsparring må være minimum 31 mm.

Figur 15. Tykkelse GPG 250 mm



Betongvegg ≥ 100 mm

Tabell: 13

Brannklasse E 120 / EI 120				
Betongvegg ≥ 100 mm. Gjennomføring av enkeltrør				
Rørisolasjon: Type, densitet	Rørisolasjon: tykkelse, lengde (mm) , Fordeling	Tykkelse GPG (mm)	Bakdytt, type, densitet, tykkelse (mm)	Figur
Stålrør: Diameter(D): $40 \leq D \leq 42$ mm, Veggykkelse (t): $2,6 \leq t \leq 14,2$ mm. U/C				
Steinull 85 kg/m ³	20, 550, LS	GPG 50	Steinull 60 kg/m ³ , 50	16
* Glassull 75 kg/m ³	40, 600, LI	GPG 50	Steinull 60 kg/m ³ , 50	17
Stålrør: Diameter(D): $42 \leq D \leq 168,3$ mm, Veggykkelse (t): $4,5 \leq t \leq 14,2$ mm. U/C				
Steinull 85 kg/m ³	30, 1150, LS	GPG 50	Steinull 60 kg/m ³ , 50	18

Montering

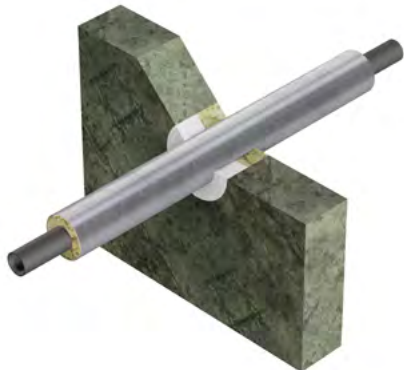
LS: Angitt isolasjon lokalt med angitt lengde ut fra vegg på begge sider og i selve gjennomføringen. Se figur 16 og 18.

LI: Angitt isolasjon lokalt med angitt lengde fra vegg/dekke på begge sider, men avbrutt i selve gjennomføringen. Se figur 17.

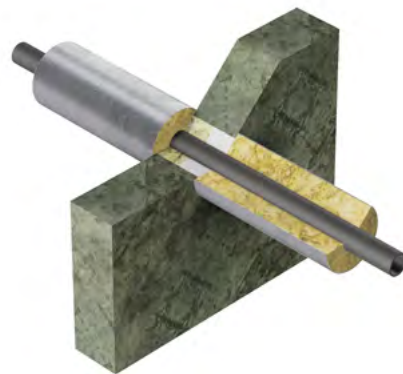
Gjennomføringene dyttes nøye med løs steinull i densitet og tykkelse som beskrevet i tabeller ovenfor.

GPG-massen blandes til en stiv konsistens med 4 deler GPG og 1 del vann. GPG støpes i flukt med vegg på en side.

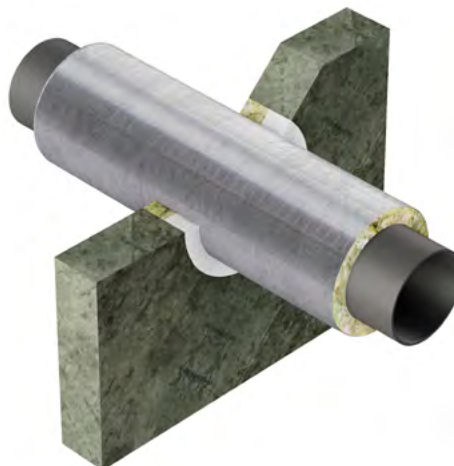
Figur 16. Tykkelse GPG 50 mm. Gjennomgående rørisolasjon tykkelse 20 mm, 550 mm lengde ut på hver side av vegg



Figur 17. Tykkelse GPG 50 mm. Avbrutt rørisolasjon tykkelse 40 mm, 600 mm ut på hver side av vegg



Figur 18. Tykkelse GPG 50 mm. Gjennomgående rørisolasjon tykkelse 30 mm, 1150 mm lengde ut på hver side av vegg



* Rørisolasjon type glassull ISOVER ClimPipe Section Alu2 glassull med densitet 75 kg/m³. Brannklasse A2_s-1, d0.

Betongvegg ≥ 100 mm

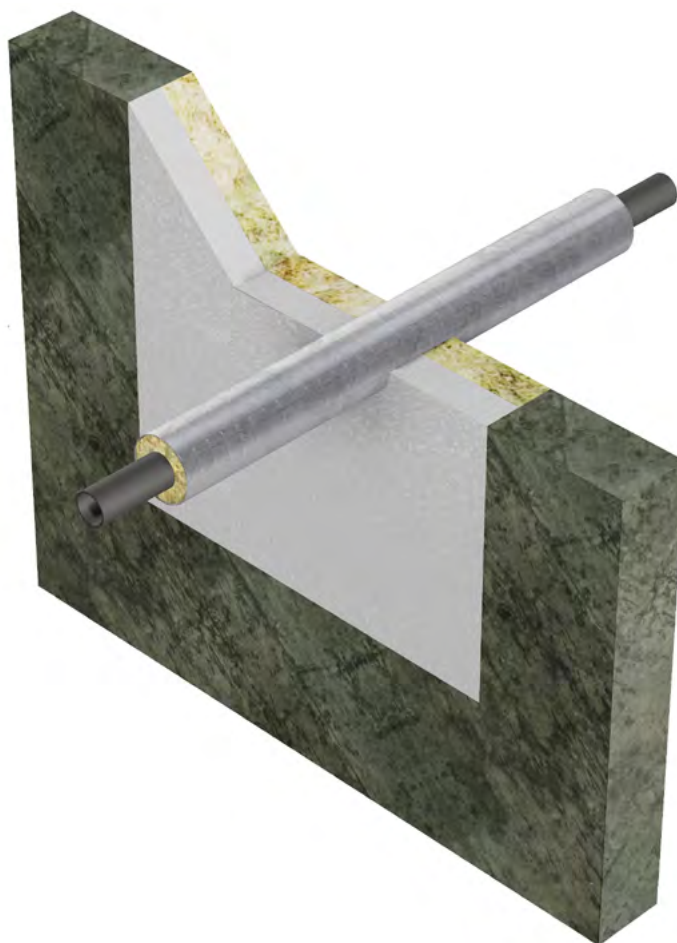
Tabell: 14

Brannklasse E 120 / EI 120				
Betongvegg ≥ 100 mm. Store rørgjennomføringer $\leq 1000 \times 1000$ mm				
Rørisolasjon: Type, densitet	Rørisolasjon: Tykkelse (mm), Lengde (mm), Fordeling	Tykkelse GPG (mm)	Bakdytt, type, densitet, tykkelse (mm)	Figur
Stålrør: Diameter (D): $40 \leq D \leq 42$ mm, Veggtykkelse (t): $2,6 \leq t \leq 14,2$ mm. U/C				
Steinull 85 kg/m ³	20, 1150, LS	GPG 50	Steinull 150 kg/m ³ , 50	19

Montering

LS: Angitt isolasjon lokalt med angitt lengde ut fra vegg på begge sider og i selve gjennomføringen. Gjennomføringene dyttes nøye med løs steinull i densitet og tykkelse som beskrevet i tabeller ovenfor. GPG-massen blandes til en stiv konsistens med 4 deler GPG og 1 del vann. GPG støpes i flukt med vegg på en side.

Figur 19. Tykkelse GPG 50 mm. Gjennomgående rørisolasjon tykkelse 20 mm, 1150 mm lengde ut på hver side av vegg



Betongvegg ≥ 100 mm

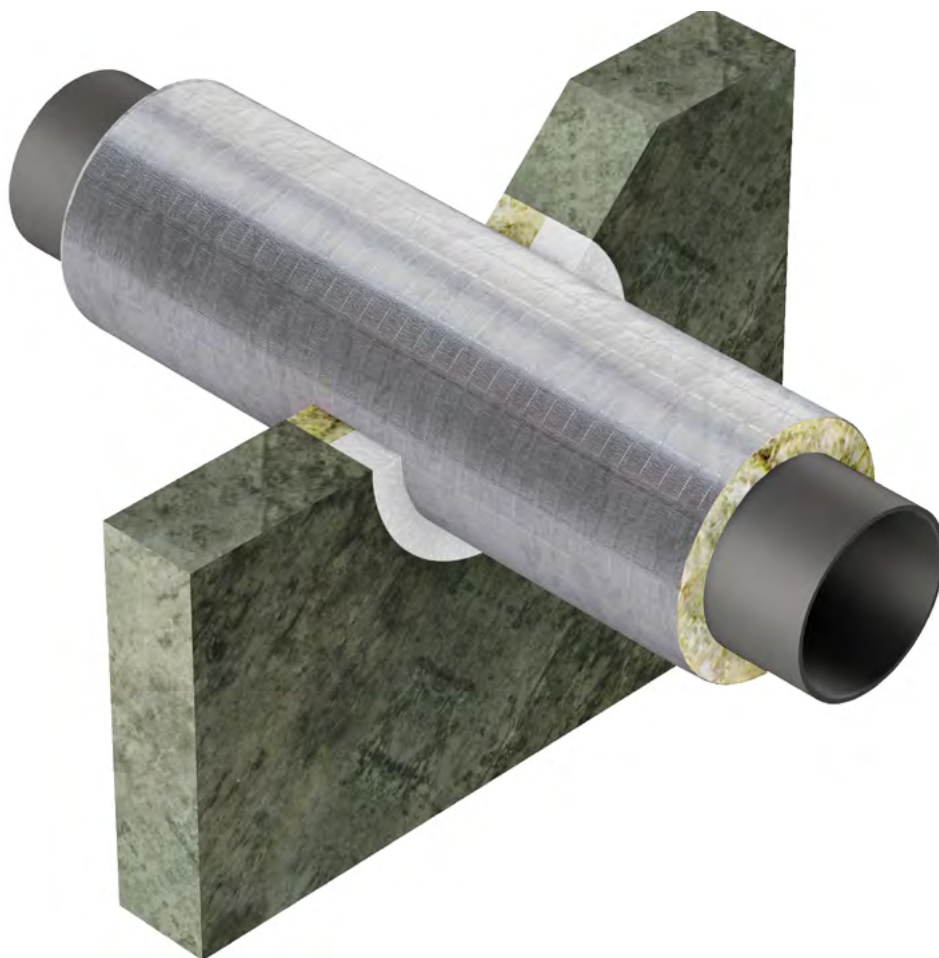
Tabell: 15

Brannklasse E 120 / EI 90				
Betongvegg ≥ 100 mm. Gjennomføring av enkeltrør				
Rørisolasjon: Type, densitet	Rørisolasjon: Tykkelse (mm), Lengde (mm), Fordeling	Tykkelse GPG (mm)	Bakdytt, type, densitet, tykkelse (mm)	Figur
Stålrør: Diameter(D): $42 \leq D \leq 168,3$ mm, Veggtykkelse (t): $4,5 \leq t \leq 14,2$ mm. U/C				
Steinull 85 kg/m ³	30, 550, LS	GPG 50	Steinull 60 kg/m ³ , 50	20

Montering

LS: Angitt isolasjon lokalt med angitt lengde ut fra vegg på begge sider og i selve gjennomføringen. Gjennomføringene dyttes nøye med løs steinull i densitet og tykkelse som beskrevet i tabeller overfor. GPG-massen blandes til en stiv konsistens med 4 deler GPG og 1 del vann. GPG støpes i flukt med vegg på en side.

Figur 20. Tykkelse GPG 50 mm. Gjennomgående rørisolasjon tykkelse 30 mm, 550 mm lengde ut på hver side av vegg



Betongvegg ≥ 100 mm

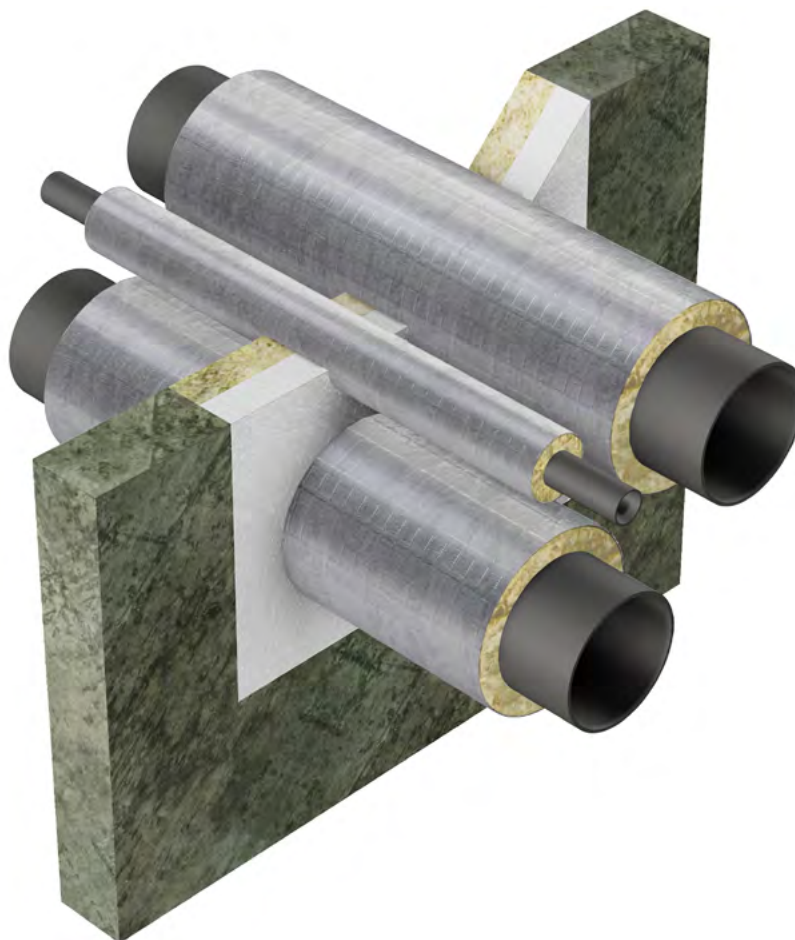
Tabell: 16

Brannklasse E 120 / EI 90				
Betongvegg ≥ 100 mm. Store rørgjennomføringer $\leq 1000 \times 1000$ mm				
Rørisolasjon: Type, densitet	Rørisolasjon: Tykkelse (mm), Lengde (mm), Fordeling	Tykkelse GPG (mm)	Bakdytt, type, densitet, tykkelse (mm)	Figur
Stålrør: Diameter(D): $42 \leq D \leq 219$ mm, Veggtkikkelse (t): $3,2 \leq t \leq 14,2$ mm. U/C				
Steinull 85 kg/m ³	30, 1150, LS	GPG 50	Steinull 150 kg/m ³ , 50	21

Montering

LS: Angitt isolasjon lokalt med angitt lengde ut fra vegg på begge sider og i selve gjennomføringen. Gjennomføringene dyttes nøye med løs steinull i densitet og tykkelse som beskrevet i tabeller ovenfor. GPG-massen blandes til en stiv konsistens med 4 deler GPG og 1 del vann. GPG støpes i flukt med vegg på en side.

Figur 21. Tykkelse GPG 50 mm. Gjennomgående rørisolasjon tykkelse 30 mm, 1150 mm lengde ut på hver side av vegg



Betongvegg ≥ 100 mm

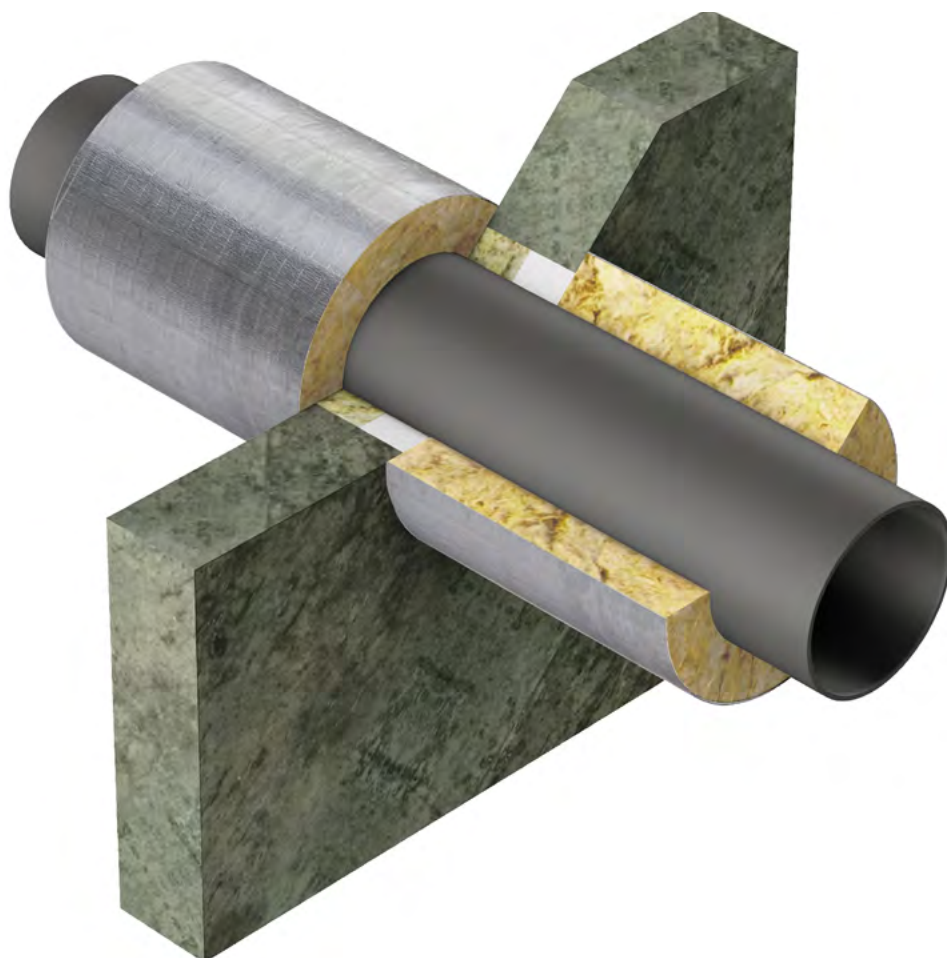
Tabell: 17

Brannklasse E 120 / EI 60				
Betongvegg ≥ 100 mm. Gjennomføring av enkeltrør				
Rørisolasjon: type, densitet	Rørisolasjon: Tykkelse (mm), Lengde (mm), Fordeling	Tykkelse GPG (mm)	Bakdytt, type, densitet, tykkelse (mm)	Figur
Stålrør: Diameter(D): $42 \leq D \leq 168,3$ mm, Veggykkelse (t): $4,5 \leq t \leq 14,2$ mm. U/C				
* Glassull 75 kg/m ³	50, 600, LI	GPG 50	Steinull 60 kg/m ³ , 50	22

Montering

LI: Angitt isolasjon lokalt med angitt lengde fra vegg på begge sider, men avbrutt i selve gjennomføringen. Gjennomføringene dyttes nøye med løs steinull i densitet og tykkelse som beskrevet i tabeller ovenfor. GPG-massen blandes til en stiv konsistens med 4 deler GPG og 1 del vann. GPG-massen støpes i flukt med vegg på en side.

Figur 22. Tykkelse GPG 50 mm. Avbrutt rørisolasjon 50 mm tykkelse, 600 mm lengde ut på hver side av vegg



* Rørisolasjon type glassull ISOVER ClimPipe Section Alu2 glassull med densitet 75 kg/m³. Brannklasse A₂-s1, d0.

Betongvegg ≥ 100 mm

Tabell: 18

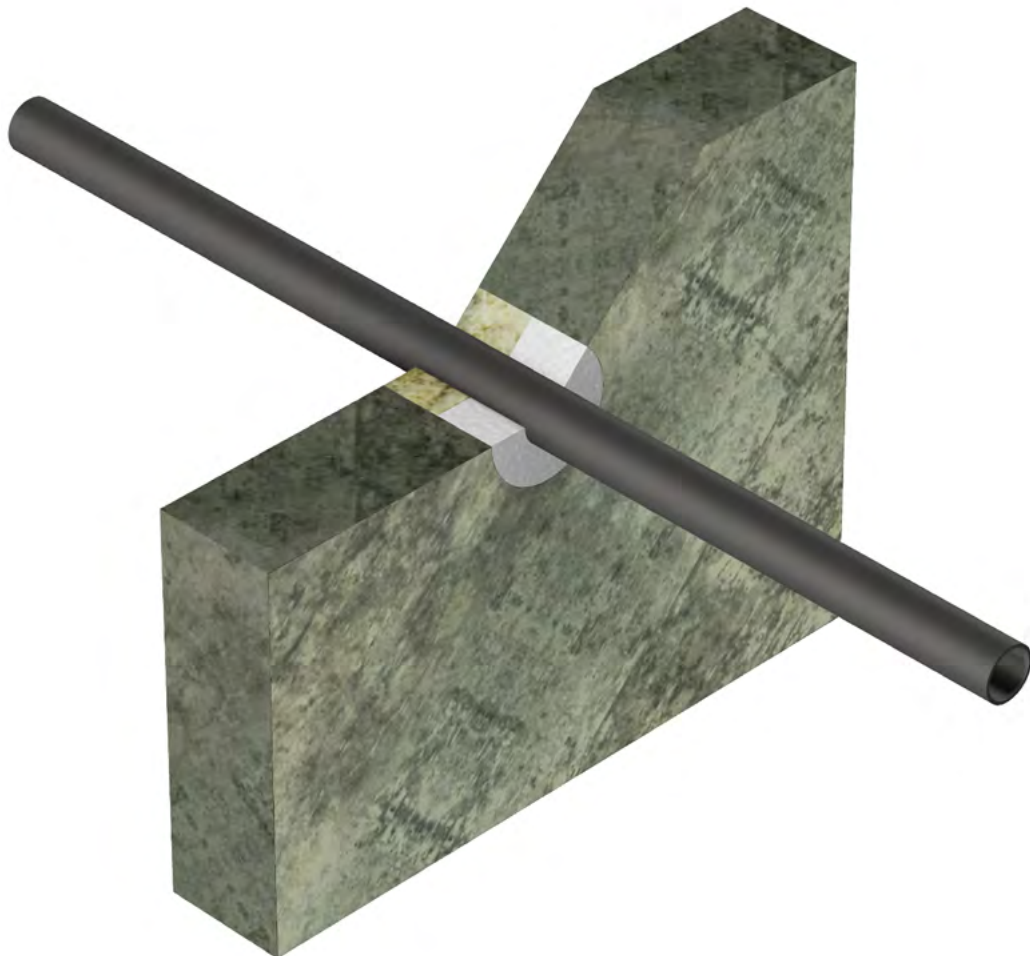
Brannklasse E 120 / EI 30				
Betongvegg ≥ 100 mm. Gjennomføring av enkeltrør				
Rørisolasjon: Type, densitet	Rørisolasjon: Tykkelse (mm), Lengde (mm), Fordeling	Tykkelse GPG (mm)	Bakdytt, type, densitet, tykkelse (mm)	Figur
Stålrør: Diameter D ≤ 48 mm. Veggykkelse 2,6 mm. C/C				
Uisolert	Uisolert	GPG 50	Steinull 60 kg/m ³ , 50	23

Montering

Gjennomføringene dyttes nøye med løs steinull i densitet og tykkelse som beskrevet i tabeller ovenfor.

GPG-massen blandes til en stiv konsistens med 4 deler GPG og 1 del vann. GPG-massen støpes i flukt med vegg på en side.

Figur 23. Tykkelse GPG 50 mm



Betongvegg ≥ 150 mm

Tabell: 19

Betongvegg ≥ 150 mm. Gjennomføring av enkelt rør			
Rør av støpejern: Ø 40 mm - Ø 58 mm, Veggykkelse (t): $3,5 \leq t \leq 14,2$ mm. U/C			Brannklasse E 240 / EI 240
Rør av støpejern: Ø 59 mm - Ø 75 mm, Veggykkelse (t): $3,5 \leq t \leq 14,2$ mm. U/C			Brannklasse E 240 / EI 120
Rør av støpejern: Ø 76 mm - Ø 110 mm, Veggykkelse (t): $3,5 \leq t \leq 14,2$ mm. U/C			Brannklasse E 240 / EI 60
Rørisolasjon: type, densitet	Tykkelse GPG (mm)	Bakdytt, type, densitet, tykkelse (mm)	Figur
Uisolert	GPG 250	Med eller uten bakdytt av steinull	24

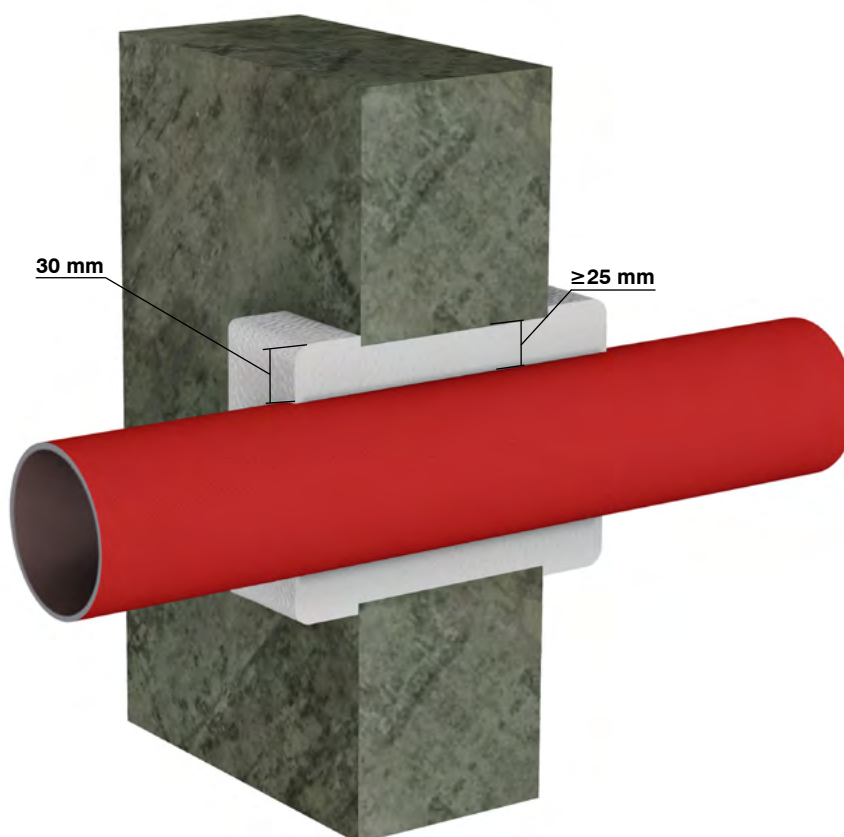
Montering

GPG blandes i stiv konsistens 4 deler GPG og 1 del vann. Påfør GPG massen i 250 mm tykkelse.

Avstand mellom utsparingskant og rør må være minimum 25 mm.

Ved vegger med tykkelse mindre enn 250 mm lages en utmuring med GPG rundt rørene på begge sider av vegg i bredde 30 mm slik at total tettetykkelse med GPG blir 250 mm.

Figur 24. Tykkelse GPG 250 mm



Betongvegg ≥ 150 mm

Tabell: 20

Betongvegg ≥ 150 mm. Små rørgjennomføringer 150 x 355 mm			
Rør av støpejern: Ø 40 mm - Ø 58 mm, Veggykkelse (t): $3,5 \leq t \leq 14,2$ mm. U/C		Brannklasse E 240 / EI 240	
Rør av støpejern: Ø 59 mm - Ø 75 mm, Veggykkelse (t): $3,5 \leq t \leq 14,2$ mm. U/C		Brannklasse E 240 / EI 120	
Rør av støpejern: Ø 76 mm - Ø 110 mm, Veggykkelse (t): $3,5 \leq t \leq 14,2$ mm. U/C		Brannklasse E 240 / EI 90	
Rørisolasjon: type, densitet	Tykkelse GPG (mm)	Bakdytt, type, densitet, tykkelse (mm)	Figur
Uisolert	GPG 250	Med eller uten bakdytt av steinull	25

Montering

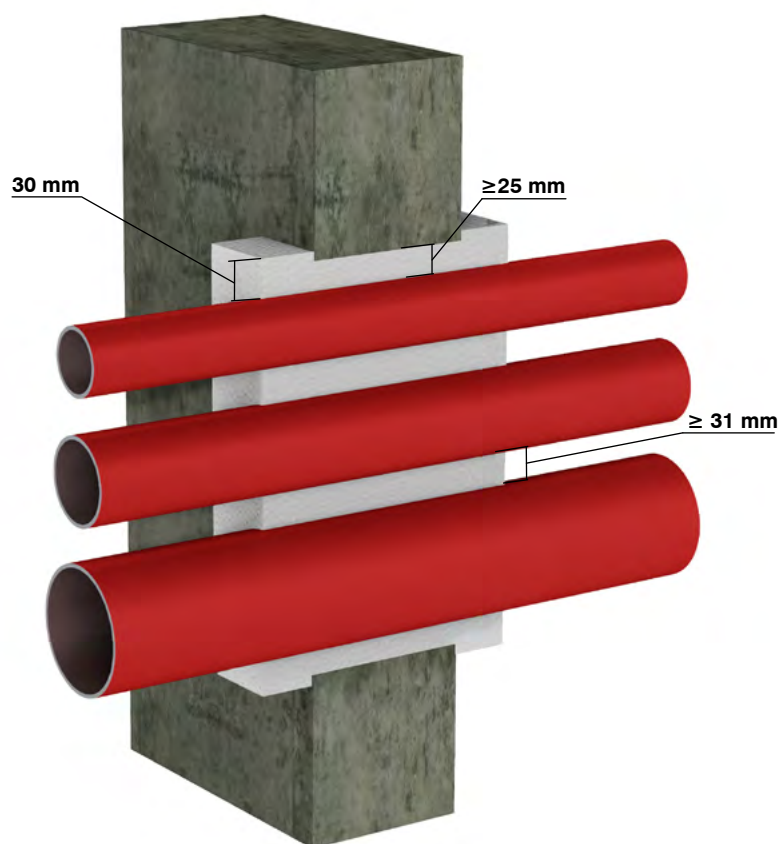
GPG blandes i stiv konsistens 4 deler GPG og 1 del vann. Påfør GPG massen i 250 mm tykkelse.

Avstand mellom utsparingskant og rør må være minimum 25 mm.

Avstand mellom rørene ved flere rør i samme utsparing må være minimum 31 mm.

Ved vegger med tykkelse mindre enn 250 mm lages en utmuring med GPG rundt rørene på begge sider av vegg i bredde 30 mm slik at total tettetykkelse med GPG blir 250 mm.

Figur 25. Tykkelse GPG 250 mm



Betongvegg ≥ 150 mm

Tabell: 21

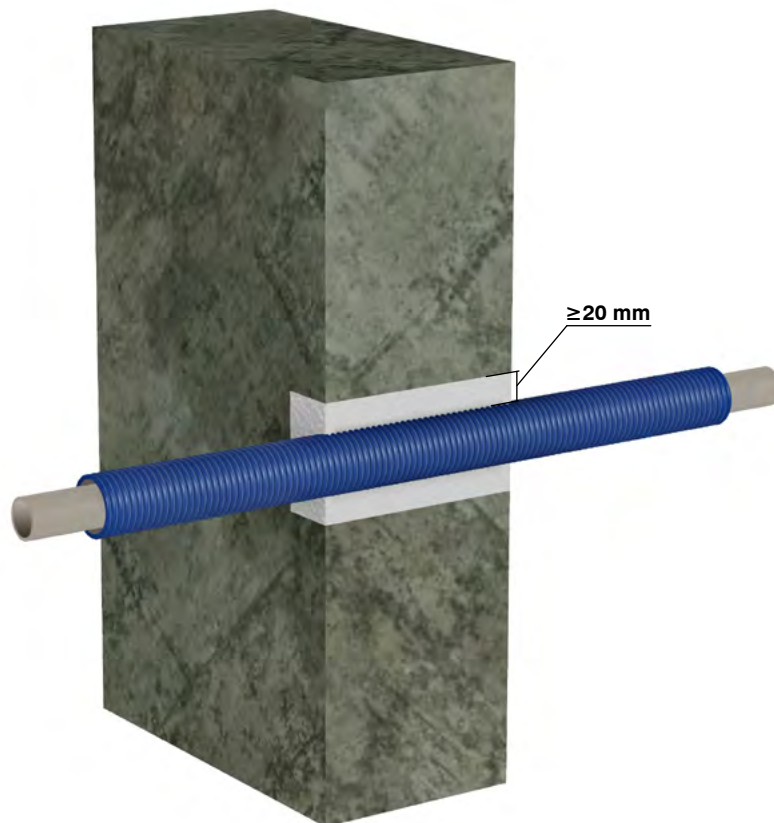
Brannklasse E 240 / EI 240			
Betongvegg ≥ 150 mm. Gjennomføring av enkeltrør			
Rørisolasjon: Type, densitet	Tykkelse GPG (mm)	Bakdytt: Type, densitet, tykkelse (mm)	Figur
PE-X plast vannrør av PVC, innvendig rør av PP: $\text{\O} \leq 41,3$ mm, Veggykkelse (t): 4,8 mm. C/C			
Uisolert	GPG 150	Uten bakdytt	26

Montering

GPG blandes i stiv konsistens 4 deler GPG og 1 del vann. Påfør GPG massen i 150 mm tykkelse.

Avstand mellom utsparingskant og rør må være minimum 20 mm.

Figur 26. Tykkelse GPG 150 mm



Betongvegg ≥ 150 mm

Tabell: 22

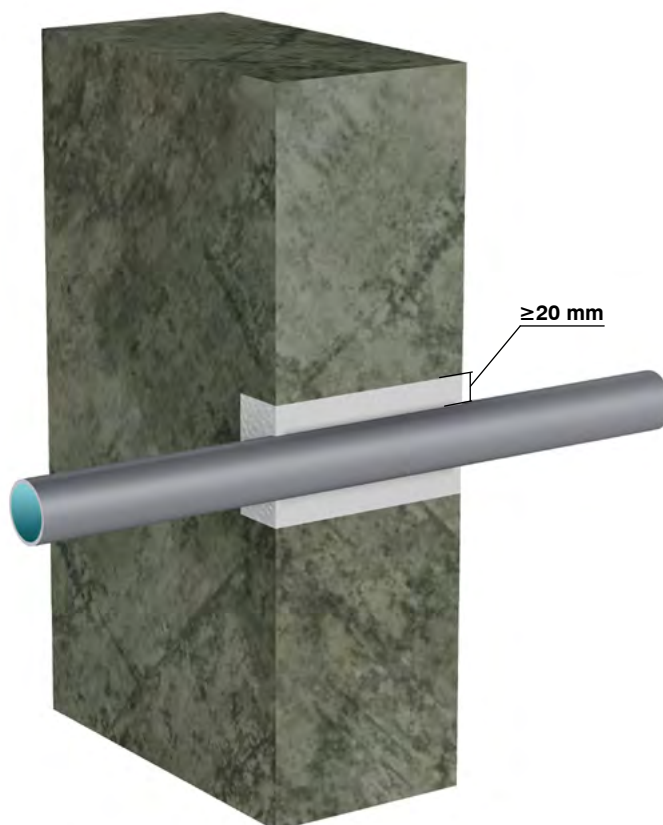
Brannklasse E 240 / EI 240		
Betongvegg ≥ 150 mm. Gjennomføring av enkelt rør		
Rørisolasjon: Type, densitet	Tykkelse GPG (mm)	Figur
Aluminiumsrør type Alu-PEX: $\leq \text{Ø } 32$ mm, Veggtykkelse (t): 2,25 mm. C/C		
Uisolert	GPG 150	27
Aluminiumsrør type Alu-PEX: $\leq \text{Ø } 42$ mm, Veggtykkelse (t): 2,25 mm. C/C		
Uisolert	GPG 150	27

Montering

GPG blandes i stiv konsistens 4 deler GPG og 1 del vann. Påfør GPG massen i 150 mm tykkelse.

Avstand mellom utsparingskant og rør må være minimum 20 mm.

Figur 27. Tykkelse GPG 150 mm



Betongvegg ≥ 150 mm

Tabell: 23

Brannklasse E 240 / EI 120		
Betongvegg ≥ 150 mm. Gjennomføring av enkelt rør		
Rørisolasjon: Type, densitet	Tykkelse GPG (mm)	Figur
Stålrør: $40 \text{ mm} \leq D \leq 48 \text{ mm}$, Veggykkelse (t): $2,6 \leq t \leq 14,2 \text{ mm}$. C/C		
Uisolert	GPG 150	28

Tabell: 24

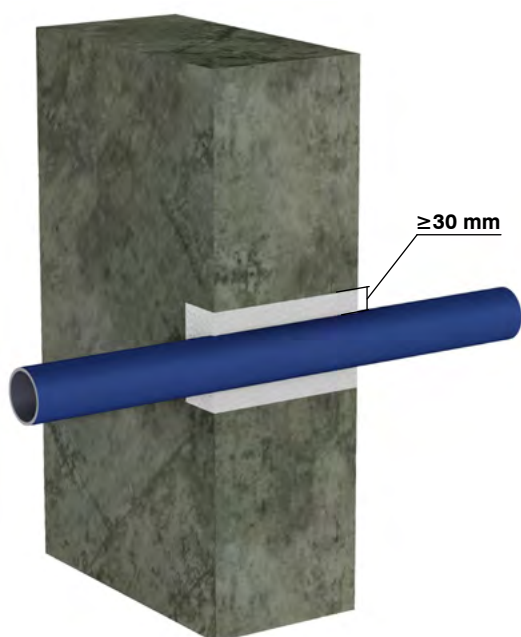
Brannklasse E 240 / EI 45		
Stålrør: $49 \text{ mm} \leq D \leq 75 \text{ mm}$, Veggykkelse (t): $2,9 \leq t \leq 14,2 \text{ mm}$. C/C		
Uisolert	GPG 150	29

Montering

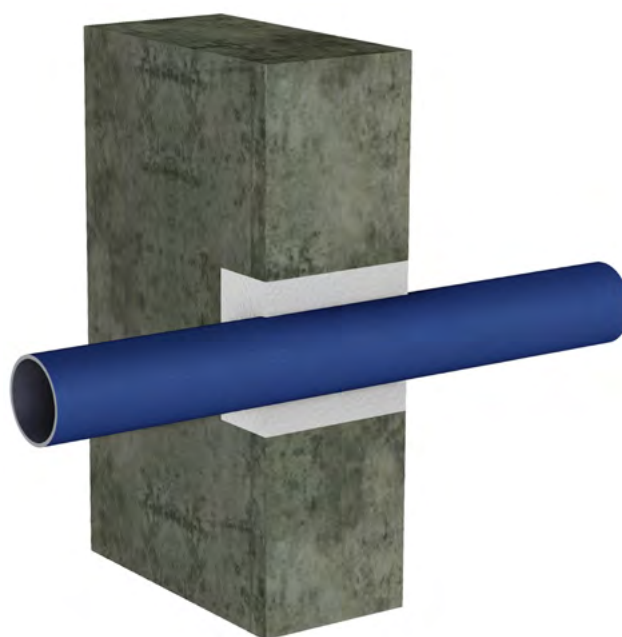
GPG blandes i stiv konsistens 4 deler GPG og 1 del vann. Påfør GPG massen i minimum 150 mm tykkelse.

Avstand mellom utsparingskant og rør må være minimum 30 mm.

Figur 28. Tykkelse GPG 150 mm



Figur 29. Tykkelse GPG 150 mm



Betongvegg \geq 150 mm

Tabell: 25

Brannklasse E 240 / EI 30		
Betongvegg \geq 150 mm. Gjennomføring av enkeltrør		
Rørisolasjon: Type, densitet	Tykkelse GPG (mm)	Figur
Kobber og stål rør: Ø 35 mm, Veggtykkelse (t):1,5 mm. C/C		
Uisolert	GPG 150	30

Montering

GPG blandes i stiv konsistens 4 deler GPG og 1 del vann. Påfør GPG massen i 150 mm tykkelse.

Avstand mellom utsparingskant og rør må være minimum 30 mm.

Figur 30. Tykkelse GPG 150 mm



Betongvegg \geq 250 mm

Tabell: 26

Betongvegg \geq 250 mm. Gjennomføring av enkelt rør			
Rør av støpejern: Ø 40 mm - Ø 58 mm, Veggtykkelse (t): 3,5 \geq 14,2 mm. U/C		Brannklasse E 240 / EI 240	
Rør av støpejern: Ø 59 mm - Ø 75 mm, Veggtykkelse (t): 3,5 \geq 14,2 mm. U/C		Brannklasse E 240 / EI 120	
Rør av støpejern: Ø 76 mm - Ø 110 mm, Veggtykkelse (t): 3,5 \geq 14,2 mm. U/C		Brannklasse E 240 / EI 60	
Rørisolasjon: type, densitet	Tykkelse GPG (mm)	Bakdytt, type, densitet, tykkelse (mm)	Figur:
Uisolert	GPG 250	Med eller uten bakdytt av steinull	31

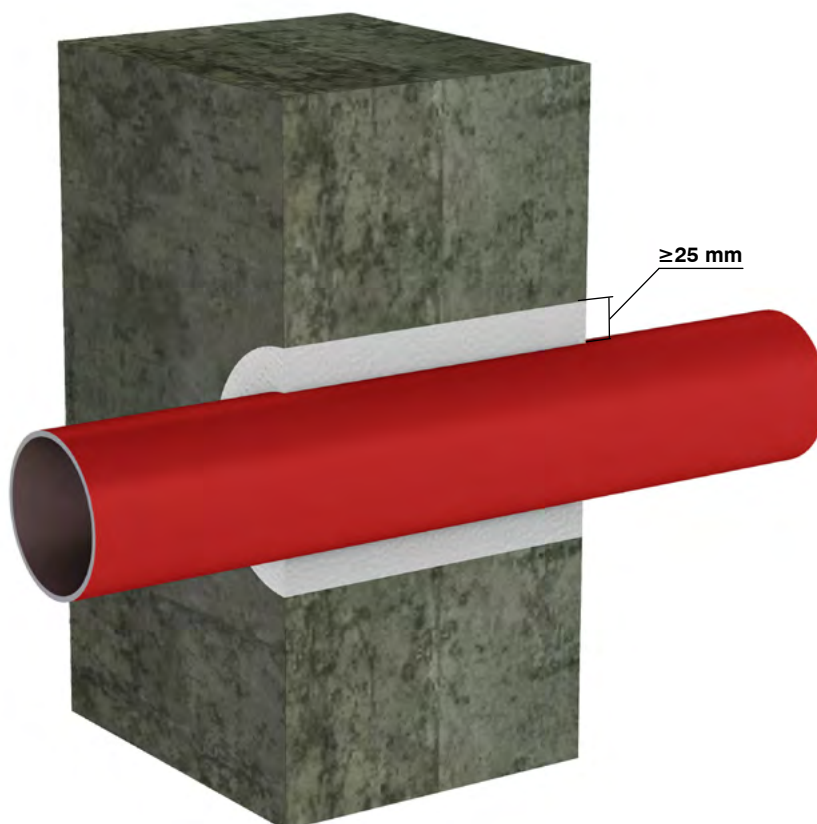
Montering

GPG blandes i stiv konsistens 4 deler GPG og 1 del vann. Påfør GPG massen i 250 mm tykkelse.

Avstand mellom utsparingskant og rør må være minimum 25 mm.

Ved vegger med tykkelse mindre enn 250 mm lages en utmuring med GPG rundt rørene på begge sider av vegg i bredde 30 mm slik at total tettetykkelse med GPG blir 250 mm.

Figur 31. Tykkelse GPG 250 mm



Betongvegg ≥ 250 mm

Tabell: 27

Betongvegg ≥ 250 mm. Små rørgjennomføringer 150 x 355 mm			
Rør av støpejern: $\varnothing 40$ mm - $\varnothing 58$ mm, Veggtykkelse (t): $3,5 \leq t \leq 14,2$ mm. U/C			Brannklasse E 240 / EI 240
Rør av støpejern: $\varnothing 59$ mm - $\varnothing 75$ mm, Veggtykkelse (t): $3,5 \leq t \leq 14,2$ mm. U/C			Brannklasse E 240 / EI 120
Rør av støpejern: $\varnothing 76$ mm - $\varnothing 110$ mm, Veggtykkelse (t): $3,5 \leq t \leq 14,2$ mm. U/C			Brannklasse E 240 / EI 90
Rørisolasjon: type, densitet	Tykkelse GPG (mm)	Bakdytt, type, densitet, tykkelse (mm)	Figur
Uisolert	GPG 250	Med eller uten bakdytt av steinull	32

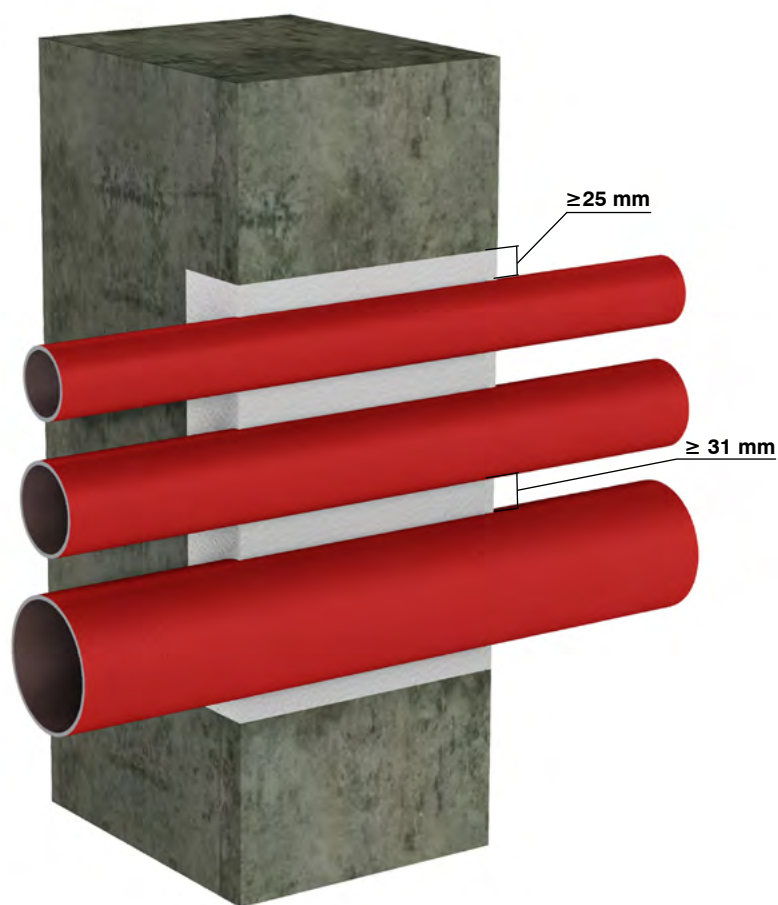
Montering

GPG blandes i stiv konsistens 4 deler GPG og 1 del vann. Påfør GPG massen i 250 mm tykkelse.

Avstand mellom utsparingskant og rør må være minimum 25 mm.

Avstand mellom rørene ved flere rør i samme utsparring må være minimum 31 mm.

Figur 32. Tykkelse GPG 250 mm



Gipsplate og Betongvegg ≥ 100 mm

Tabell: 28

Brannklasse E 120 / EI 120				
Gipsplate og Betongvegg ≥ 100 mm. Store rørgjennomføringer $\leq 1000 \times 1000$ mm				
Rørisolasjon: Type, densitet	Rørisolasjon: Tykkelse (mm), Lengde (mm), Fordeling	Tykkelse GPG fra begge sider (mm)	Bakdytt, type, densitet, tykkelse (mm)	Figur
Stålrør: Diameter(D): $40 \leq D \leq 42$ mm, Veggtykkelse (t): $2,6 \leq t \leq 14,2$ mm. U/C				
Steinull 85 kg/m ³	20, 1150, LS	GPG 40	Steinull 150 kg/m ³ , 20	33
ULTIMATE 80 kg/m ³	20, 1150, LS	GPG 40	Steinull 150 kg/m ³ , 20	

Montering

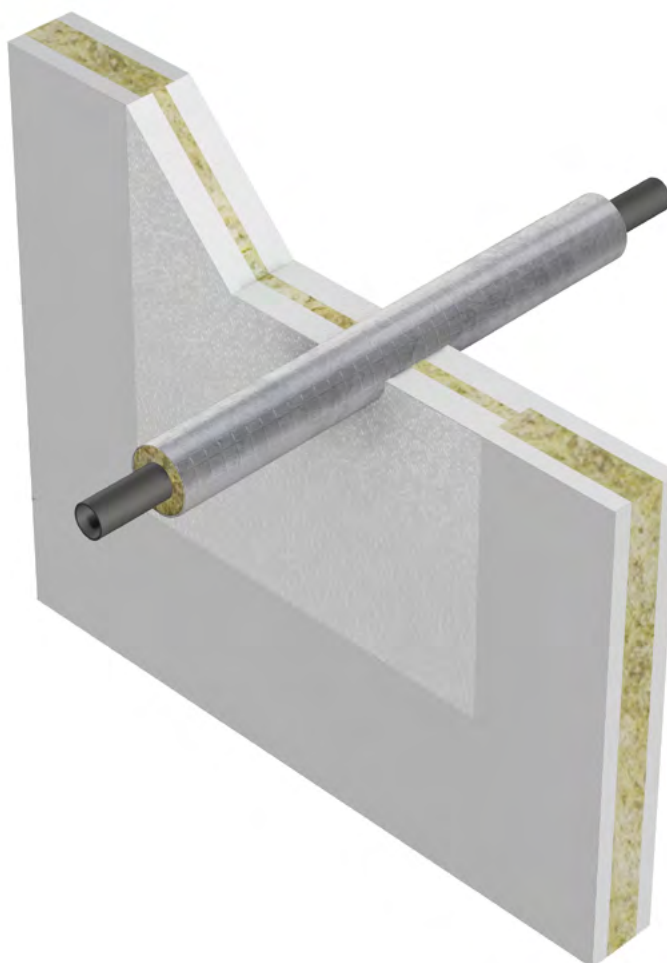
LS: Angitt isolasjon lokalt med angitt lengde ut fra vegg på begge sider og i selve gjennomføringen.

Avstand mellom rørene må være minimum 30 mm.

Store utsparinger forskales med 20 mm steinull, densitet 150kg/m³. Forskaling av steinull tilpasses nøye.

GPG-massen blandes til en stiv konsistens med 4 deler GPG og 1 del vann. GPG støpes i flukt med vegg på begge sider.

Figur 33. Tykkelse GPG 2x40 mm. Gjennomgående rørisolasjon tykkelse 20 mm, 1150 mm lengde ut på hver side av vegg



Gipsplate og Betongvegg ≥ 100 mm

Tabell: 29

Brannklasse E 120 / EI 120				
Gipsplate og Betongvegg ≥ 100 mm. Gjennomføring av enkeltrør				
Rørisolasjon: Type, densitet	Rørisolasjon: Tykkelse (mm), Lengde (mm) Fordeling	Tykkelse GPG fra begge sider (mm)	Bakdytt, type, densitet, tykkelse (mm)	Figur
Stålrør: Diameter(D): $40 \leq D \leq 42$ mm, Veggykkelse (t): $2,6 \leq t \leq 14,2$ mm. U/C				
Steinull 85 kg/m ³	20, 550, LS	GPG 30	Steinull 40 kg/m ³ , 40	34
* Glassull 75 kg/m ³	40, 600, LI	GPG 30	Steinull 40 kg/m ³ , 40	35
ULIMATE 80 kg/m ³	20, 550, LS	GPG 30	Steinull 40 kg/m ³ , 40	36
Stålrør: Diameter(D): $42 \leq D \leq 168,3$ mm, Veggykkelse (t): $4,5 \leq t \leq 14,2$ mm. U/C				
ULTIMATE 80 kg/m ³	30, 1150, LS	GPG 30	Steinull 40 kg/m ³ , 40	37
PE-X plast vannrør $2 \times d \leq \text{Ø}32$ mm.				
Uisolert	Uisolert	GPG 100	Uten bakdytt	38

Montering

LS: Angitt isolasjon lokalt med angitt lengde ut fra vegg på begge sider og i selve gjennomføringen. Se figur 34, 36 og 37.

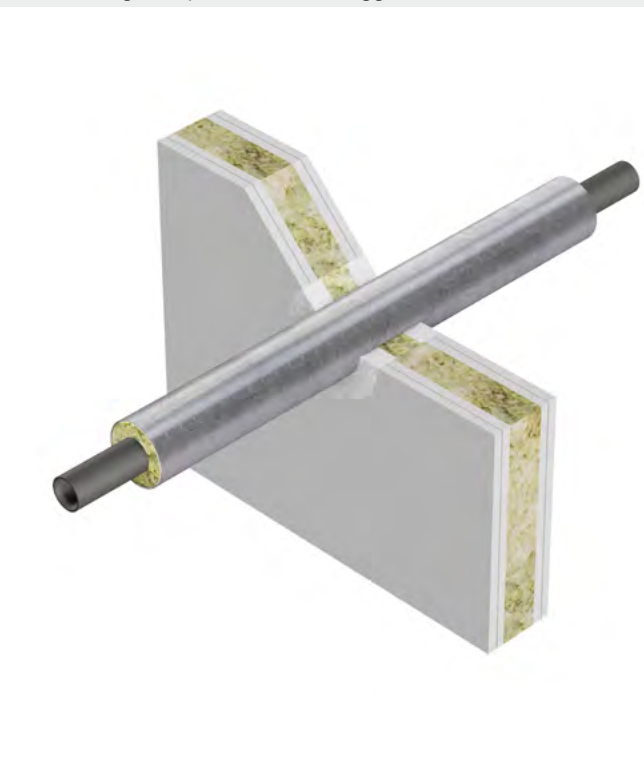
LI: Angitt isolasjon lokalt med angitt lengde fra vegg/dekke på begge sider, men avbrutt i selve gjennomføringen. Se figur 35.

Gjennomføringene dyttes nøye med løs steinull i densitet og tykkelse som beskrevet i tabeller ovenfor.

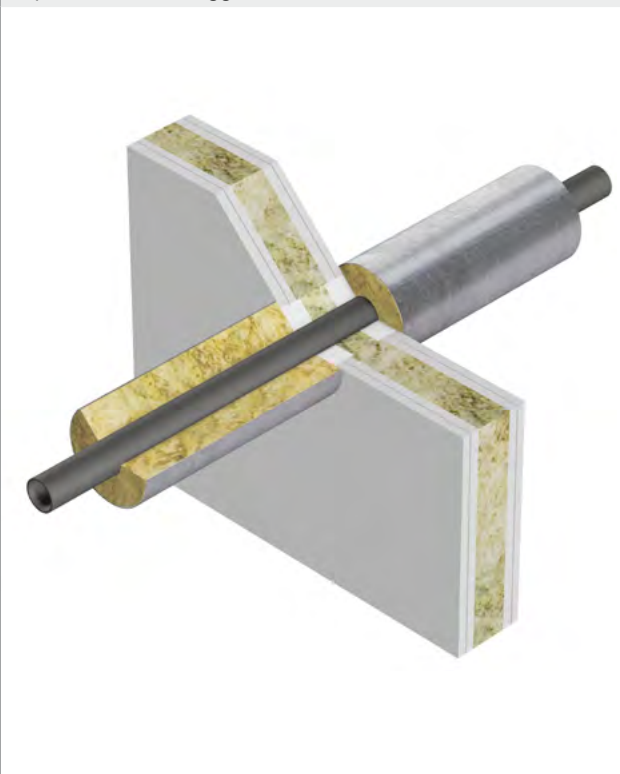
Plastrør type PE-X: Ved flere rør i samme utsparing skal avstand mellom rørene være minimum 15 mm.

GPG-massen blandes til en stiv konsistens med 4 deler GPG og 1 del vann. GPG støpes i flukt med vegg på begge sider.

Figur 34. Tykkelse GPG 30 mm fra begge sider.
Gjennomgående rørisolasjon av steinull tykkelse 20 mm,
550 mm lengde ut på hver side av vegg



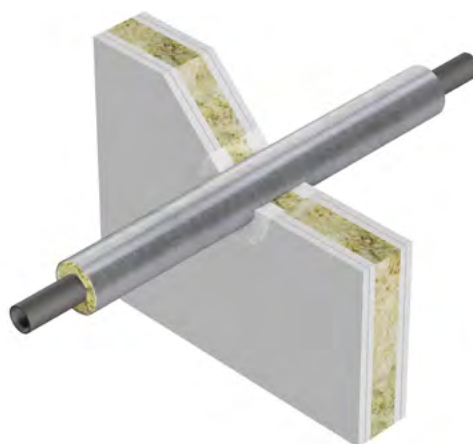
Figur 35. Tykkelse GPG 30 mm fra begge sider.
Avbrutt rørisolasjon av glassull 40 mm tykkelse, 600 mm lengde
ut på hver side av vegg



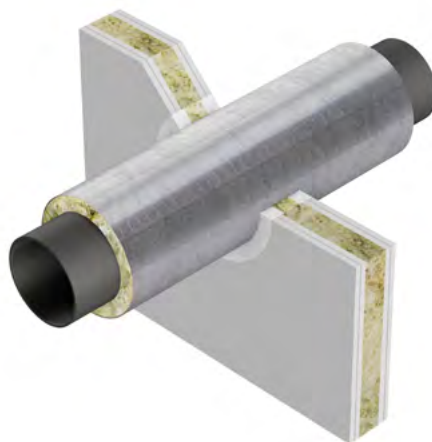
* Rørisolasjon type glassull ISOVER ClimPipe Section Alu2 glassull med densitet 75 kg/m³. Brannklasse A2_L-s1, d0.

Gipsplate og Betongvegg ≥ 100 mm

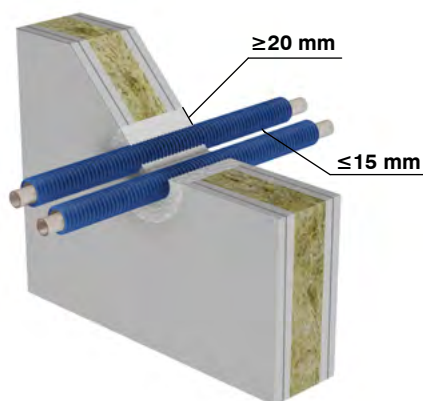
Figur 36. Tykkelse GPG 30 mm fra begge sider. Gjennomgående rørisolasjon av ULTIMATE tykkelse 20 mm, 550 mm lengde ut på hver side av vegg



Figur 37. Tykkelse GPG 30 mm fra begge sider. Gjennomgående rørisolasjon av ULTIMATE tykkelse 30 mm, 1150 mm lengde ut på hver side av vegg



Figur 38. PE-X plast vannrør $2 \times d \leq 32$ mm. Tykkelse GPG 100 mm



Gipsplate og Betongvegg ≥ 100 mm

Tabell: 30

Brannklasse E 120 / EI 90				
Gipsplatevegg og Betongvegg ≥ 100 mm. Store rørgjennomføringer $\leq 1000 \times 1000$ mm				
Rørisolasjon: Type, densitet	Rørisolasjon: Tykkelse (mm), Lengde (mm), Fordeling	Tykkelse GPG fra begge sider (mm)	Bakdytt, type, densitet, tykkelse (mm)	Figur
Stålrør: Diameter(D): $42 \leq D \leq 219$ mm, Veggtykkelse (t): $4,5 \leq t \leq 14,2$ mm. U/C				
Steinull 85 kg/m ³	30, 1150, LS	GPG 40	Steinull 150 kg/m ³ , 20	39

Montering

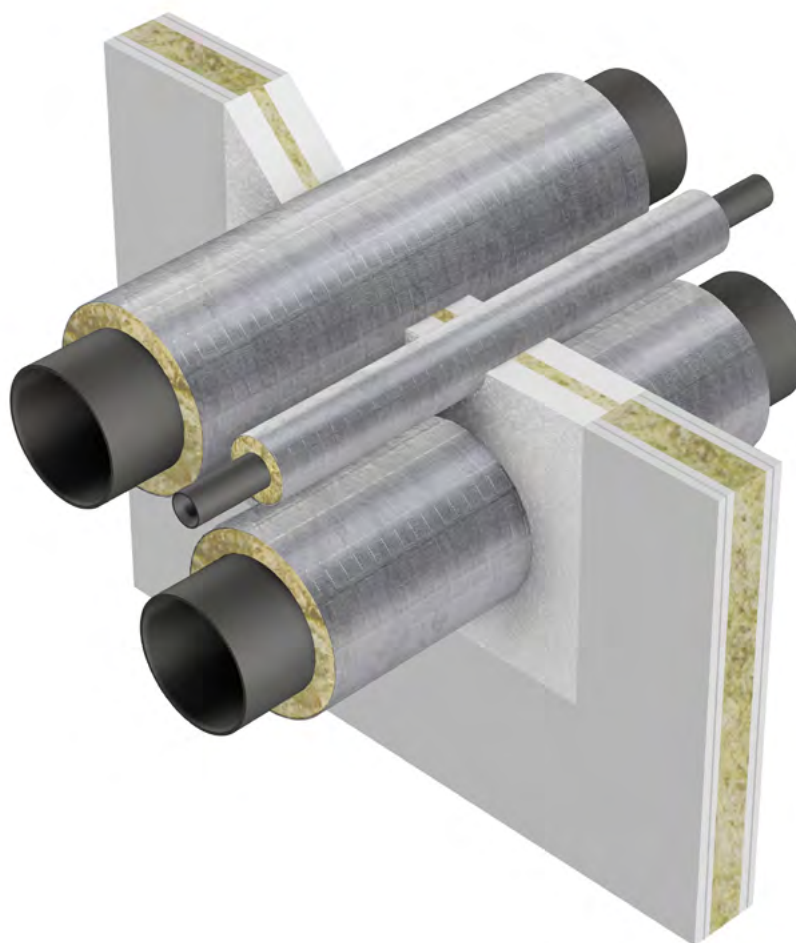
LS: Angitt isolasjon lokalt med angitt lengde ut fra vegg på begge sider og i selve gjennomføringen.

Avstand mellom rørene må være minimum 30 mm.

Store utsparinger forskales med 20 mm steinull, densitet 150kg/m³. Forskaling av steinull tilpasses nøye.

GPG-massen blandes til en stiv konsistens med 4 deler GPG og 1 del vann. GPG støpes i flukt med vegg på begge sider.

Figur 39. Tykkelse GPG 40 mm fra begge sider. Gjennomgående rørisolasjon av steinull tykkelse 30 mm, 1150 mm lengde ut på hver side av vegg



Gipsplate og Betongvegg ≥ 130 mm

Tabell: 31

Brannklasse E 240 / EI 240				
Gipsplate og betongvegg ≥ 130 mm. Gjennomføring av enkelt rør				
Rørisolasjon: Type, densitet	Rørisolasjon: Tykkelse (mm), Lengde (mm), Fordeling	Tykkelse GPG (mm)	Annet tilleggsprodukt	Figur
Kobber og stålrør: Ø 12 mm - Ø 18 mm, Veggykkelse (t): 1,0 mm. U/C				
* Glassull 75 kg/m ³	20, Helisolert, CS	GPG 130	1 lag FS Wrap LX	40
Kobber og stålrør: Ø 22 mm - Ø 54 mm, Veggykkelse (t): 1,0 ≤ t ≤ 1,5. U/C				
* Glassull 75 kg/m ³	30, Helisolert, CS	GPG 130	2 lag FS Wrap LX	40

Tabell: 32

Brannklasse E 240 / EI 180				
Kobber og stålrør: Ø 40 mm - Ø 54 mm, Veggykkelse (t): 1,5 ≤ t ≤ 14,2 mm. U/C				
Rørisolasjon: Type, densitet	Rørisolasjon: Tykkelse (mm), Lengde (mm), Fordeling	Tykkelse GPG (mm)	Annet tilleggsprodukt	Figur
* Glassull 75 kg/m ³	30, Helisolert, CS	GPG 130	2 lag FS Wrap LX	40

Tabell: 33

Brannklasse E 240 / EI 120				
Kobber og stålrør: Ø 54 mm - Ø 76 mm, Veggykkelse (t): 2,0 ≤ t ≤ 14,2 mm. U/C				
Rørisolasjon: Type, densitet	Rørisolasjon: Tykkelse (mm), Lengde (mm), Fordeling	Tykkelse GPG (mm)	Annet tilleggsprodukt	Figur
* Glassull 75 kg/m ³	30, Helisolert, CS	GPG 130	3 lag FS Wrap LX	40

Montering

CS: Angitt isolasjon kontinuerlig i hele rørets lengde, også i selve gjennomføringen.

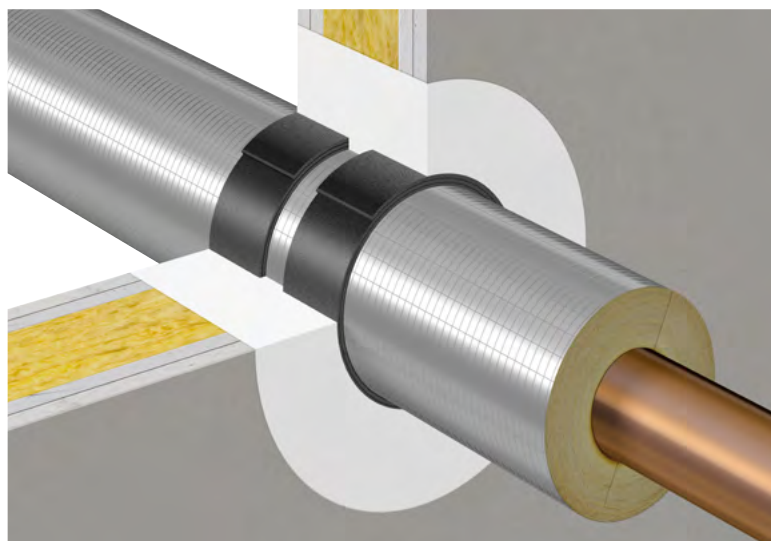
FIRESAFE Wrap LX monteres på rør rundt rørisoleringen i flukt med vegg på begge sider med antall lag som beskrevet i tabeller.

GPG blandes i stiv konsistens 4 deler GPG og 1 del vann. Påfør GPG massen i 130 mm tykkelse i flukt med vegg på begge sider.

Avstand mellom utsparingskant og rør må være minimum 24 mm (Inkl Wrap).

FIRESAFE Wrap LX skal være installert i flukt med branntettingen på begge sider av vegg og skal være synlig i tettingen ved ferdig branntetting.

Figur 40. Tykkelse GPG 130 mm



* Rørisolasjon type glassull ISOVER ClimPipe Section Alu2 glassull med densitet 75 kg/m³. Brannklasse A_{2L}-s1, d0.

Gipsplate og Betongvegg ≥ 130 mm

Tabell: 34

Brannklasse E 240 / EI 240				
Gipsplate og betongvegg ≥ 130 mm. Store rørgjennomføringer 1000 x 800 mm				
Rørisolasjon: Type, densitet	Rørisolasjon: Tykkelse (mm), Lengde (mm), Fordeling	Tykkelse GPG (mm)	Annet tilleggsprodukt	Figur
Kobber og stålrør: Ø 12 mm - Ø 18 mm, Veggykkelse (t): 1,0 mm. U/C				
* Glassull 75 kg/m ³	20, Helisolert, CS	GPG 130	1 lag FS Wrap LX	41
Kobber og stålrør: Ø 22 mm - Ø 54 mm, Veggykkelse (t): 1,0 \leq t \leq 1,5. U/C				
* Glassull 75 kg/m ³	30, Helisolert, CS	GPG 130	2 lag FS Wrap LX	41

Tabell: 35

Brannklasse E 240 / EI 180				
Kobber og stålrør: Ø 40 mm - Ø 54 mm, Veggykkelse (t): 1,5 \leq t \leq 14,2 mm. U/C				
Rørisolasjon: Type, densitet	Rørisolasjon: Tykkelse (mm), Lengde (mm), Fordeling	Tykkelse GPG (mm)	Annet tilleggsprodukt	Figur
* Glassull 75 kg/m ³	30, Helisolert, CS	GPG 130	2 lag FS Wrap LX	41

Tabell: 36

Brannklasse E 240 / EI 120				
Kobber og stålrør: Ø 54 mm - Ø 76 mm, Veggykkelse (t): 2,0 \leq t \leq 14,2 mm. U/C				
Rørisolasjon: Type, densitet	Rørisolasjon: Tykkelse (mm), Lengde (mm), Fordeling	Tykkelse GPG (mm)	Annet tilleggsprodukt	Figur
* Glassull 75 kg/m ³	30, Helisolert, CS	GPG 130	3 lag FS Wrap LX	41

Montering

CS: Angitt isolasjon kontinuerlig i hele rørets lengde, også i selve gjennomføringen.

FIRESAFE Wrap LX monteres på rør rundt rørisoleringen i flukt med vegg på begge sider med antall lag som beskrevet i tabeller.

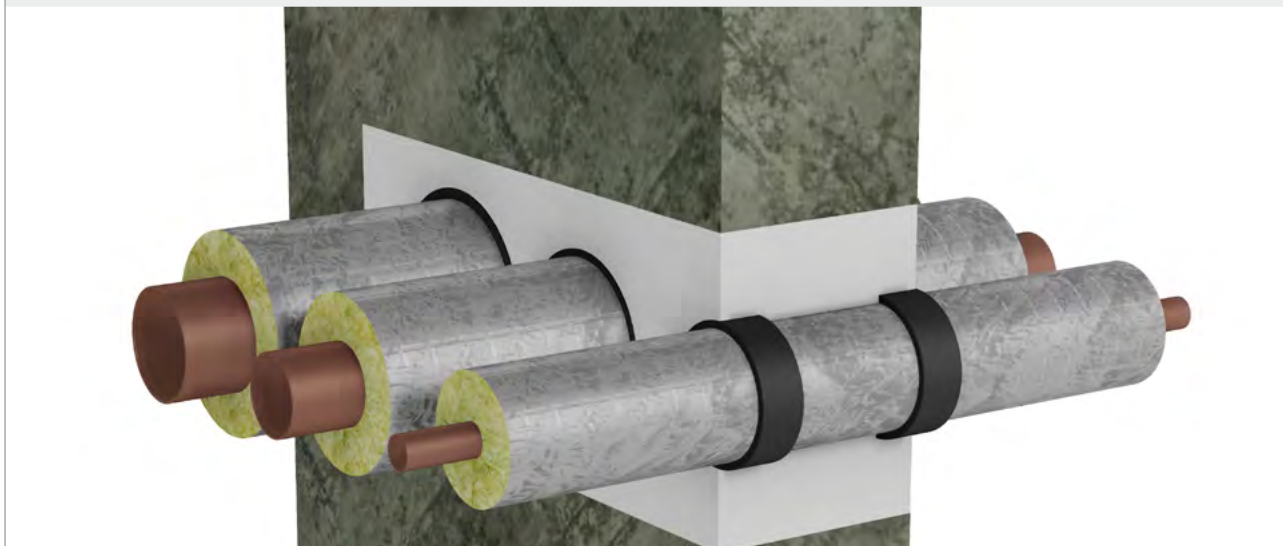
GPG blandes i stiv konsistens 4 deler GPG og 1 del vann. Påfør GPG massen i 130 mm tykkelse i flukt med vegg på begge sider.

Avstand mellom utsparingskant og rør må være minimum 22 mm (Inkl Wrap).

Avstand mellom rørene ved flere rør i samme utsparing må være minimum 22 mm (Inkl Wrap).

FIRESAFE Wrap LX skal være installert i flukt med branntettingen på begge sider av vegg og skal være synlig i tettingen ved ferdig branntetting.

Figur 41. Tykkelse GPG 130 mm



* Rørisolasjon type glassull ISOVER ClimPipe Section Alu2 glassull med densitet 75 kg/m³. Brannklasse A₂-s₁, d₀.

Mixed installasjons gjennomføring

Alt av tekniske installasjoner kan føres igjennom samme utsparing forutsatt at kravene til tettetykkelse med GPG per enkelt installasjon opprettholdes i forhold til Brannklasse. Det er ikke krav til avstand mellom kablene eller avstand fra kabel til utsparingskant, kablene kan ligge tett side om side. Alle typer gjennomgående kabelbro/ kabelstiger av stål og kabelbunt i samme gjennomføring. Avstand mellom rør bør være 20-30 mm slik at krav om tettetykkelse opprettholdes mellom rørene. Rør kan være i alle vinkler mellom 90° og 45° i forhold til vegg eller gulv. Alle løsninger i tabeller for blandet gjennomføring kan benyttes som enkelt gjennomføring, forutsatt bruk av samme tettetykkelse GPG.

Forklaring på forkortelser ved rørisolasjon (ref. 1366-3: 2009, Tabell 1):

CS: Angitt isolasjon kontinuerlig i hele rørets lengde, også i selve gjennomføringen.

LS: Angitt isolasjon lokalt med angitt lengde ut fra vegg/dekke på begge sider og i selve gjennomføringen.

LI: Angitt isolasjon lokalt med angitt lengde fra vegg/dekke på begge sider, men avbrutt i selve gjennomføringen.

Testede løsninger for isolering av rør utført slik at alle mulige varianter dekkes (ref. 1366-3: 2009):

LI: Avbrutt rørisolasjon i selve gjennomføringen med rørisolasjon type glassull kan benyttes på rørisolasjon av steinull eller keramisk fiber.

LS: Angitt isolasjon med angitt lengde ut fra vegg/dekke på begge sider og i selve gjennomføringen med ULTIMATE kan benyttes på rørisolasjon av Steinull eller Keramisk fiber.

CS: Angitt isolasjon kontinuerlig i hele rørets lengde, også i selve gjennomføringen med cellegummi kan benyttes på stål og kobberør med FS Wrap LX som tilleggsprodukt.

CS – LS – LI: Tykkelse og densitet på rørisolasjonen i tabellene kan økes, men ikke men ikke reduseres.

CS – LS – LI: Lengder på rørisolasjon kan økes men ikke reduseres.

Forklaring på forkortelser ved røravslutning i test (ref. NS-EN 1366-3: 2009, Tabell 2):

U/C: Uncapped /Capped. Åpent / lukket, uventilerte rørsystemer f. eks kalde eller varme vannrør.

U/U: Uncapped / Uncapped. Åpent /åpent, ventilerte rørsystemer som f.eks. spillvann, regnvannrør.

C/C: Capped /capped. Lukket /lukket. Lukkede rørsystemer med permanent vanntrykk som f. eks sprinkler rør.

(t): Veggykkelse (t) er tykkelsen på rørgods.

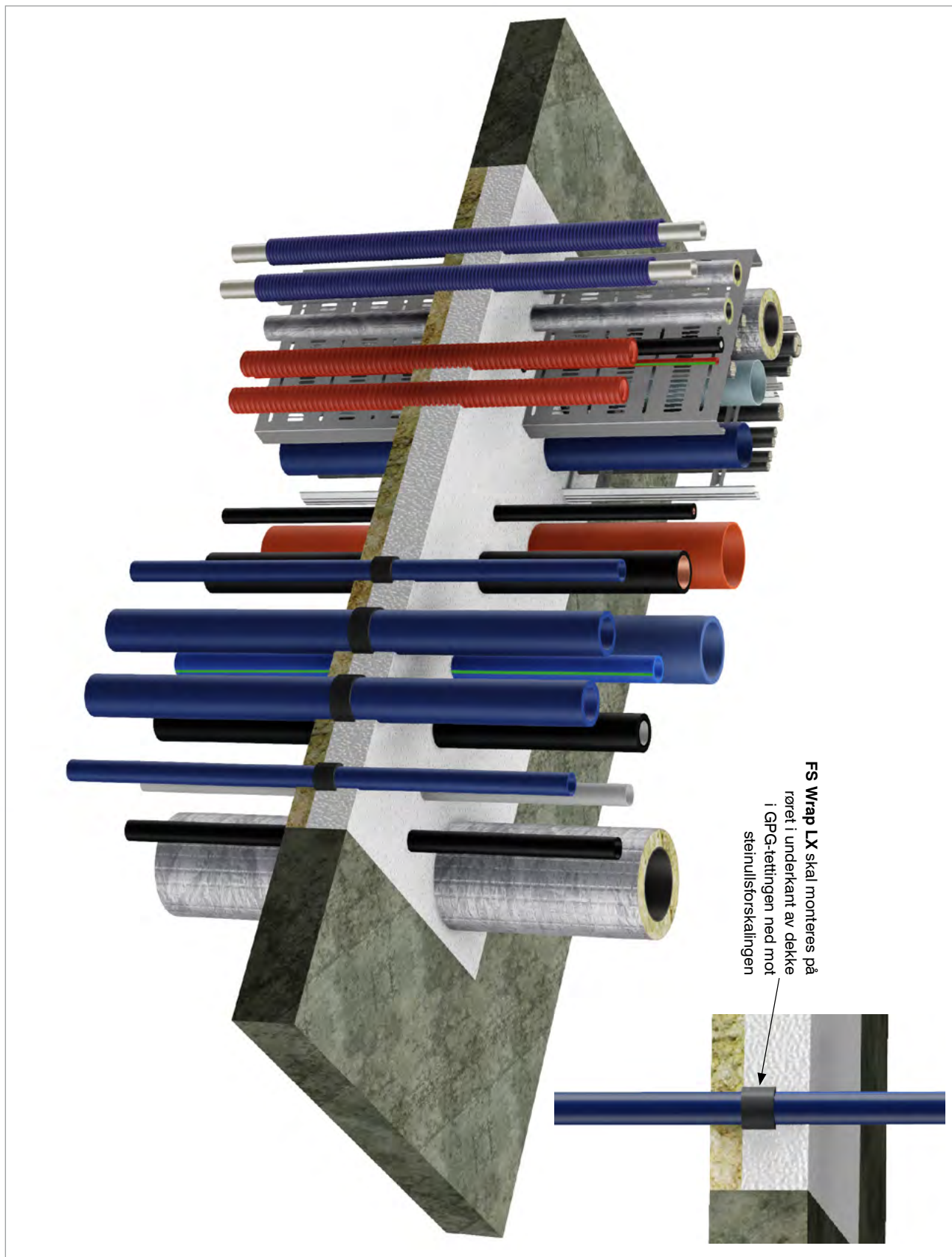
/ For brannklasse og detaljer for montering, se tabeller:

Tabell	Type tetting	Figur	Brannklasse	Side
1	Betongdekke \geq 150 mm. Gjennomføring metall rør eller blandet \leq 1800 x 900 mm.	1-2	E 120 / EI 120	50-51
2	Betongdekke \geq 150 mm. Gjennomføring plast rør eller blandet \leq 1800 x 900 mm.	3	E 90 / EI 90	52
3	Gipsplate og Betongvegg \geq 100 mm. Gjennomføring metall rør eller blandet \leq 1200 x 1200 mm.	4-5	E 90 / EI 90	53-54
4	Gipsplate og Betongvegg \geq 100 mm. Gjennomføring plast rør eller blandet \leq 1200 x 1200 mm.	6	E 90 / EI 60	55

Betongdekke ≥ 150 mm

Brennbare og ikke brennbare rør

Illustrasjon Mixed installasjons gjennomføring



Betongdekke ≥ 150 mm

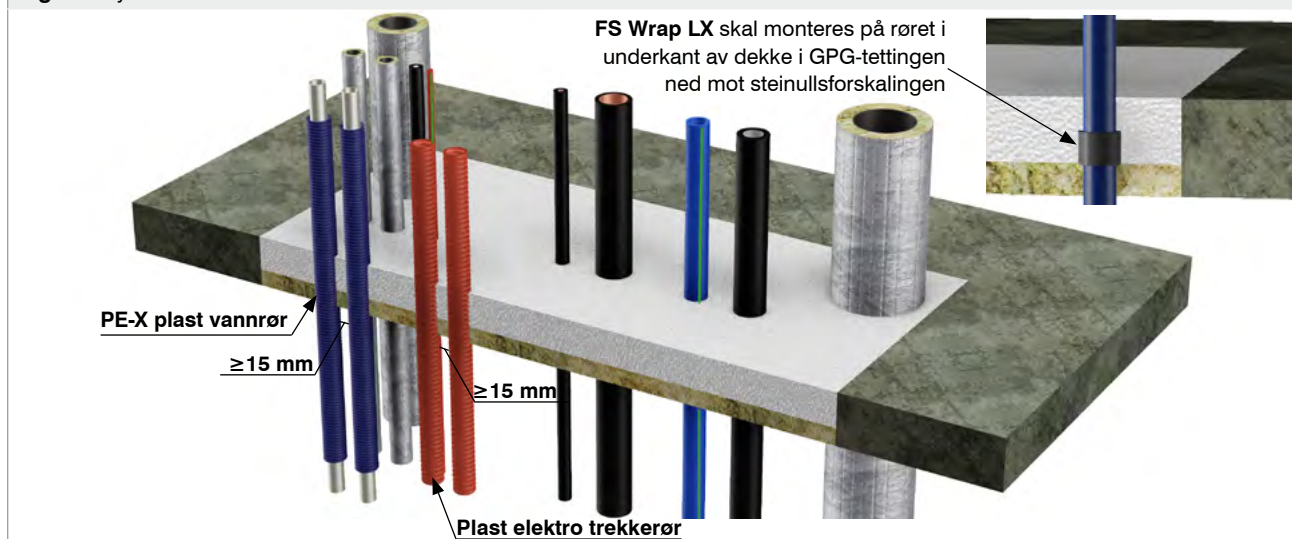
Tabell: 1

Brannklasse E 120 / EI 120				
Betongdekke ≥ 150 mm. Store rørgjennomføringer eller blandet $\leq 1800 \times 900$ mm				
Rørisolasjon: Type, densitet	Rørisolasjon: Tykkelse mm, Lengde mm, Fordeling	Tykkelse GPG (mm) i plan med overkant dekke	Bakdytt, type, densitet, tykkelse, mm	Tilleggsprodukt
Stålrør: Diameter(D): $42 \leq D \leq 219$ mm, Veggykkelse (t): $3,2 \leq t \leq 14,2$ mm. U/C				
Steinull 85 kg/m ³	30, 1150, LS	GPG 100	Steinull 150 kg/m ³ , 50	
ULTIMATE 80 kg/m ³	30, 1150, LS	GPG 100	Steinull 150 kg/m ³ , 50	
Stålrør: Diameter (D): $40 \leq D \leq 42$ mm, Veggykkelse (t): $2,6 \leq t \leq 14,2$ mm. U/C				
Steinull 85 kg/m ³	20, 1150, LS	GPG 100	Steinull 150 kg/m ³ , 50	
ULTIMATE 80 kg/m ³	20, 1150, LS	GPG 100	Steinull 150 kg/m ³ , 50	
Stålrør: Diameter(D): $40 \leq D \leq 168,3$ mm, Veggykkelse (t): $2,0 \leq t \leq 14,2$ mm. U/C				
Steinull 100 kg/m ³	40, Helisolert, CS	GPG 100	Steinull 150 kg/m ³ , 50	
Kobber og stålrør: Diameter (D): $15 \leq D \leq 76$ mm, Veggykkelse (t): $1,0 \leq t \leq 14,2$ mm				
Cellegummi	12, Helisolert, CS	GPG 100	Steinull 150 kg/m ³ , 50	1 lag FS Wrap LX
Aluminiumsrør type Alu-PEX: Diameter (D): $16 \leq D \leq 63$ mm, Veggykkelse (t): $2,25 \leq t \leq 4,5$ mm. U/C				
Cellegummi	12, Helisolert, CS	GPG 100	Steinull 150 kg/m ³ , 50	1 lag FS Wrap LX
Climatherm-faser OT SDR 11 rør: Diameter = 20 mm Veggykkelse (t)= 2,8 mm				
Uisolert		GPG 100	Steinull 150 kg/m ³ , 50	2 lag FS Wrap LX
Climatherm-faser OT SDR 11 rør: Diameter (D): $20 < D \leq 63$ mm, Veggykkelse (t): $2,8 < t \leq 5,8$ mm. U/C				
Uisolert		GPG 100	Steinull 150 kg/m ³ , 50	3 lag FS Wrap LX
PE-X plast vannrør $2 \times \leq 32$ mm. C/C				
Uisolert		GPG 100		
Plast elektro trekkerør $2 \times \leq 32$ mm. C/C				
Uisolert		GPG 100		

Montering

Tabell ovenfor gjelder blandet gjennomføring med isolerte stålrør, kobberør, aluminiums rør. Uisolerte glassfiber rør type Climatherm eller tilsvarende Brannklasse EI 120. Rør i rør PE-X og elektro trekkerør ≤ 32 mm. Det forskales i utsparing med 50 mm steinull, densitet 150kg/m³. Forskaling av steinull tilpasses nøye. Steinullsforskaling kuttes med et overmål på 2-3 mm slik at den sitter godt fast. Stål-kobber og aluminiumsrør isolert med Cellegummi påføres FS Wrap LX rundt cellegummi med antall lag FS Wrap LX som vist i tabell ovenfor. FS Wrap LX skal monteres i underkant av dekke i GPG-tettingen ned mot steinullsforskalingen. Se eksempel detalj, **figur 1**.

Figur 1. Tykkelse GPG 100 mm



Betongdekke ≥ 150 mm

Tabell: 2

Brannklasse E 90 / EI 90				
Betongdekke ≥ 150 mm. Store gjennomføringer med plastrør eller blandet $\leq 1800 \times 900$ mm.				
Rørisolasjon: type, densitet	Diameter Ø Veggtykkelse (mm)	Tykkelse GPG (mm) i plan med overkant dekke	Bakdytt, type, densitet, tykkelse, mm	Tilleggsprodukt
* PP Wavin Asto	Ø110 / 4,8	GPG 100	Steinull 150 kg/m ³ , 50	6 lag FS Wrap LX, U/U
* PE	Ø50 / 2	GPG 100	Steinull 150 kg/m ³ , 50	3 lag FS Wrap LX, U/U
* PP	Ø160 / 5,5	GPG 100	Steinull 150 kg/m ³ , 50	6 lag FS Wrap LX, U/U
* PP	Ø50 / 2	GPG 100	Steinull 150 kg/m ³ , 50	3 lag FS Wrap LX, U/U
** PP Blue Power	Ø110 / 5	GPG 100	Steinull 150 kg/m ³ , 50	6 lag FS Wrap LX, U/U
** PP Blue Power	Ø75 / 2,3	GPG 100	Steinull 150 kg/m ³ , 50	3 lag FS Wrap LX, U/U
** PP Blue Power	Ø50 / 1,8	GPG 100	Steinull 150 kg/m ³ , 50	2 lag FS Wrap LX, U/U
** PP Pipelife Stilla	Ø160 / 5,4	GPG 100	Steinull 150 kg/m ³ , 50	4 lag FS Wrap LX, U/C
** PP Pipelife Stilla	Ø75 / 2,6	GPG 100	Steinull 150 kg/m ³ , 50	3 lag FS Wrap LX, U/C
** PP Pipelife Stilla	Ø50 / 1,8	GPG 100	Steinull 150 kg/m ³ , 50	2 lag FS Wrap LX, U/C

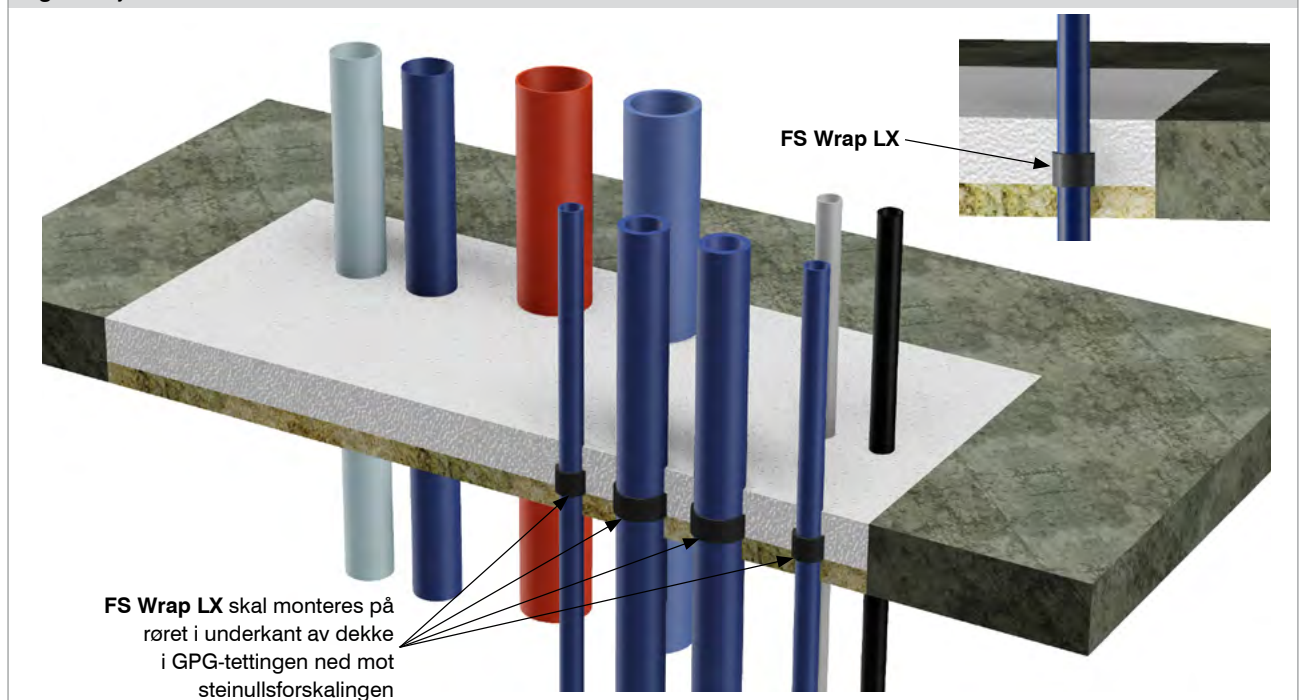
Montering

Tabell ovenfor gjelder gjennomføring plastrør og kan blandes med alle typer gjennomføringer tilsvarende Brannklasse EI 90. Det forskales i utsparring med 50 mm steinull, densitet 150kg/m³. Forskaling av steinull tilpasss nøye.

Steinullsforskaling kuttes med et overmål på 2-3 mm slik at den sitter godt fast. FS Wrap LX påføres rundt plastrør med antall lag som vist i tabell ovenfor. FS Wrap LX skal monteres på rør i underkant dekke i GPG tettingen, FS Wrap LX skal ligge helt ned mot steinullsforskalingen.

GPG-massen blandes til en flytende konsistens med 2 deler GPG og 1 del vann. GPG støpes i flukt med overkant dekke. FS Wrap LX skal monteres på røret i underkant av dekke i GPG tettingen ned mot steinullsforskalingen. Se eksempel detalj, **figur 2**.

Figur 2. Tykkelse GPG 100 mm



* Alle løsninger for rørtype PP-PE gjelder også for rørtype PVC.

** Alle løsninger for rørtype PP Blue Power og PP Pipelife Stilla gjelder også andre PP baserte multilayers rør.

Gipsplate og Betongvegg ≥ 100 mm

Brennbare og ikke brennbare rør

Illustrasjon Mixed installasjons gjennomføring



Gipsplate og Betongvegg ≥ 100 mm

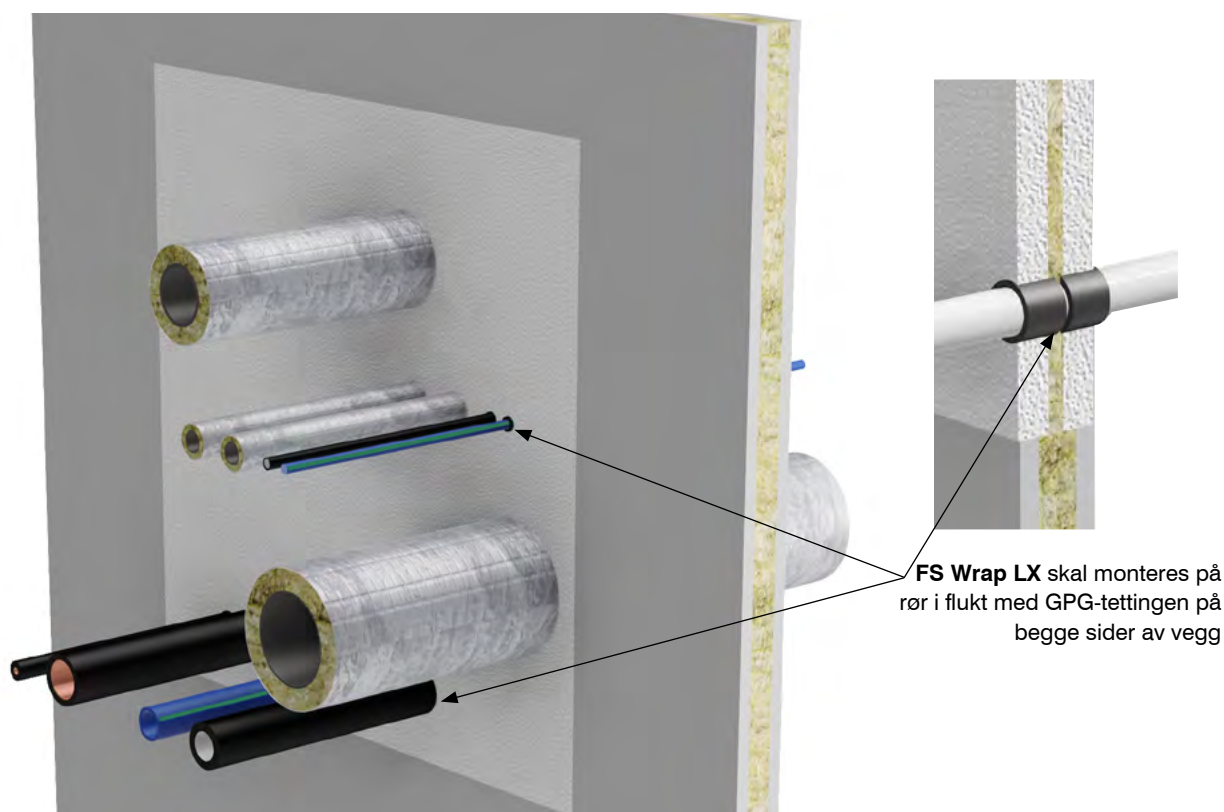
Tabell: 3

Brannklasse E 90 / EI 90				
Gipsplate og Betongvegg ≥ 100 mm. Store rørgjennomføringer eller blandet $\leq 1200 \times 1200$ mm				
Rørisolasjon, type, densitet	Rørisolasjon, tykkelse, lengde (mm), fordeling	Tykkelse GPG begge sider (mm)	Bakdytt, type, densitet, tykkelse (mm)	Tilleggsprodukt begge sider
Stålrør: Diameter(D): $40 \leq D \leq 168,3$ mm, Veggykkelse (t): $2,0 \leq t \leq 14,2$ mm. U/C				
Steinull 100 kg/m ³	40 mm, Helisolert, CS	GPG 40	Steinull 150 kg/m ³ 20	
Kobber og stålrør: Diameter (D): $15 \leq D \leq 76$ mm, Veggykkelse (t): $1,0 \leq t \leq 14,2$ mm. U/C				
Cellegummi	12, Helisolert, CS	GPG 40	Steinull 150 kg/m ³ , 20	1 lag FS Wrap LX
Aluminiumsrør type Alu-PEX: Diameter (D): $16 \leq D \leq 63$ mm, Veggykkelse (t): $2,25 \leq t \leq 4,5$ mm. U/C				
Cellegummi	12, Helisolert, CS	GPG 40	Steinull 150 kg/m ³ , 20	1 lag FS Wrap LX
Climatherm-faser OT SDR 11 rør: Diameter = 20 mm. Veggykkelse t= 2,8 mm. U/C				
Uisolert		GPG 40	Steinull 150 kg/m ³ , 20	2 lag FS Wrap LX
Climatherm-faser OT SDR 11rør: Diameter (D): $20 < D \leq 63$ mm, Veggykkelse (t): $2,8 < t \leq 5,8$ mm. U/C				
Uisolert		GPG 40	Steinull 150 kg/m ³ , 20	3 lag FS Wrap LX

Montering

Det forskales i utsparing med 20 mm steinull, densitet 150kg/m³. Forskaling av steinull tilpasses nøye. Steinullsforskaling kuttes med et overmål på 2-3 mm slik at den sitter godt fast. FS Wrap LX monteres rundt rør med antall lag som vist i tabell ovenfor. FS Wrap LX skal monteres på rør i flukt med GPG-tettingen på begge sider av vegg. GPG-massen blandes til en stiv konsistens med 4 deler GPG og 1 del vann. GPG støpes i flukt med vegg på begge sider. Se eksempel detalj, figur 3.

Figur 3. Mixed, blandet gjennomføring $\leq 1200 \times 1200$ mm. Tykkelse GPG 2x40 mm



Gipsplate og Betongvegg ≥ 100 mm

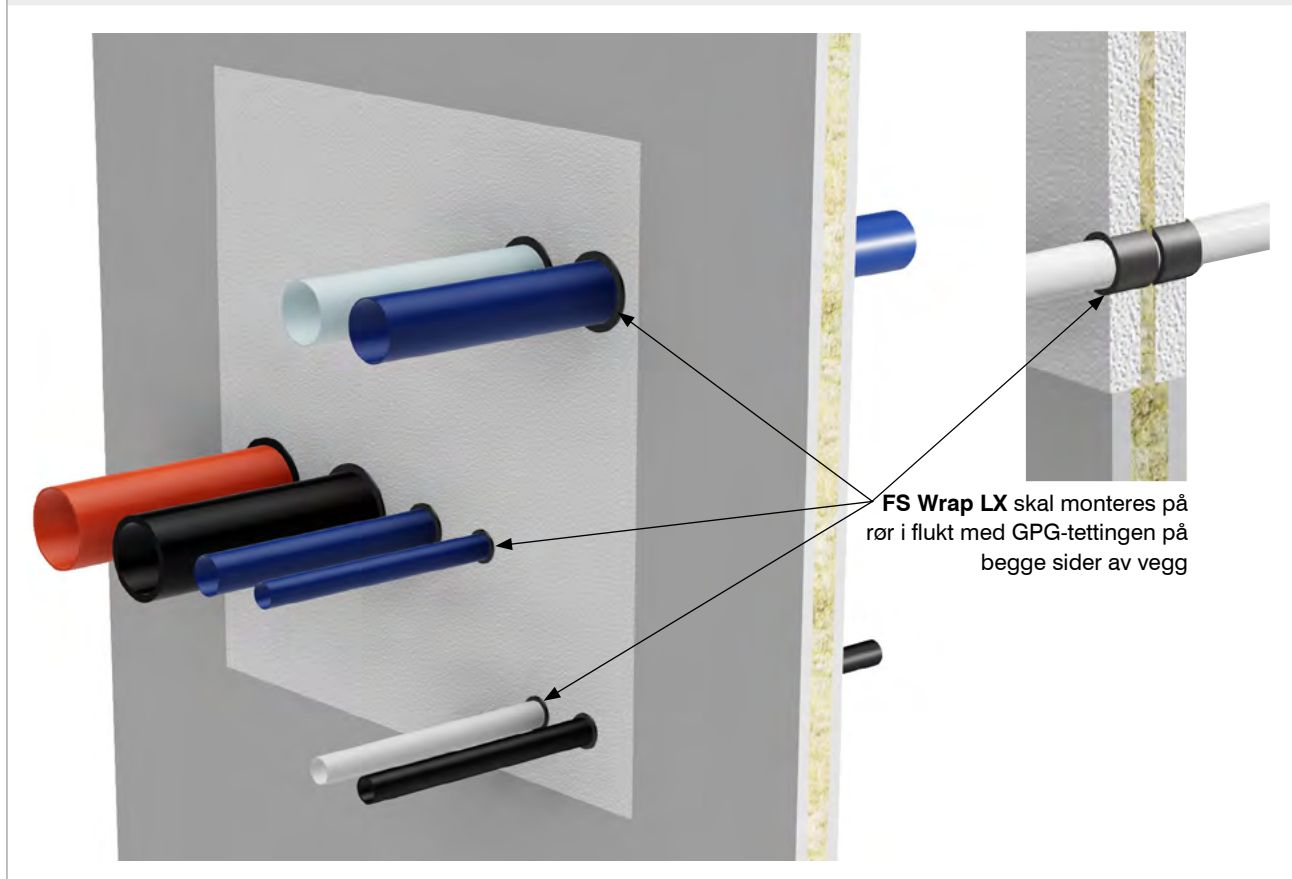
Tabell: 4

Brannklasse E 90 / EI 60				
Gipsplatevegg og Betongvegg ≥ 100 mm. Store gjennomføringer med plastrør eller blandet $\leq 1200 \times 1200$ mm				
Plastrør type	Diameter Ø Veggykkelse (mm)	Tykkelse GPG (mm) begge sider	Bakdytt, type, densitet, tykkelse, mm	Tilleggsprodukt på begge sider
* PP Wavin Asto	Ø110 / 4,8	GPG 40	Steinull 150 kg/m ³ , 20	6 lag FS Wrap LX, U/U
* PE	Ø50 / 2	GPG 40	Steinull 150 kg/m ³ , 20	3 lag FS Wrap LX, U/U
* PE	Ø160 / 14	GPG 40	Steinull 150 kg/m ³ , 20	6 lag FS Wrap LX, U/U
* PP	Ø160 / 5,5	GPG 40	Steinull 150 kg/m ³ , 20	6 lag FS Wrap LX, U/U
* PP	Ø50 / 2	GPG 40	Steinull 150 kg/m ³ , 20	3 lag FS Wrap LX, U/U
** PP Blue Power	Ø110 / 5	GPG 40	Steinull 150 kg/m ³ , 20	6 lag FS Wrap LX, U/U
** PP Blue Power	Ø75 / 2,3	GPG 40	Steinull 150 kg/m ³ , 20	3 lag FS Wrap LX, U/U
** PP Blue Power	Ø50 / 1,8	GPG 40	Steinull 150 kg/m ³ , 20	2 lag FS Wrap LX, U/U

Montering

Det forskales i utsparing med 20 mm steinull, densitet 150kg/m³. Forskaling av steinull tilpasses nøye. Steinullsforskaling kuttes med et overmål på 2-3 mm slik at den sitter godt fast. FS Wrap LX monteres rundt rør med antall lag som vist i tabell ovenfor. FS Wrap LX skal monteres på rør i flukt med GPG-tettingen på begge sider av vegg. GPG-massen blandes til en stiv konsistens med 4 deler GPG og 1 del vann. GPG støpes i flukt med vegg på begge sider. Se eksempel detalj, **figur 4**.

Figur 4. Mixed, blandet gjennomføring $\leq 1200 \times 1200$ mm. Tykkelse GPG 2x40 mm



*Alle løsninger for plastrørtype PP-PE gjelder også for rørtype PVC.

*Alle løsninger for plastrørtype PP Blue Power gjelder også rør andre PP baserte multilayersrør.

Kabelhylser (Del 4)

Firesafe sirkulære og rektangulære kabelhylse består av pulverlakkert stål innvendig belagt med et varmee-spanderende laminat som raskt lukker gjennomføringen ved brann.

KL - reserve består av plast, type PVC utvendig belagt i hver ende med et varmee-spanderende laminat som raskt lukker gjennomføring av kabel ved brann.

Firesafe kabelhylse og KL - reserve benyttes som et reserverør for ettertrekking av kabel i kombinasjon med FIRESAFE GPG MORTAR. Kabelhylsen kan benyttes på alle typer el-kabel og Telekommunikasjonskabel med diameter ≤ 21 mm. Eller den kan være tom for senere bruk.

Firesafe kabelhylse kan benyttes på El-trekkerør av plast med diameter ≤ 32 mm.

Kabelhylsen kan fylles med mengde kabel eller plasttrekkerør forutsatt at det er plass til tilhørende røyktetting innvendig i hylsen. Kabelhylsene skal ikke stå åpne uten røyktetting, dette kan medføre røykutvikling ved en eventuell brann.

Rektangulære kabelhylser av stål har kaldrøyktetting av 20 mm cellegummi i hver ende av hylsen. Røyktetting av cellegummi i de rektangulære kabelhylsene tilpasses lett med en kniv eller saks til åpning i hylsen etter at kabler eller trekkerør av plast er ført igjennom hylsen. (Installeres i hver ende på kabelhylsen.) Rektangulær kabelhylse av stål har et delbart lokk i lengderetningen som kan benyttes på eksisterende kabler eller plast trekkerør i gjennomføringen. Rektangulære delbare hylser av stål finnes i standard størrelse: 65 x 65 og 95 x 95 mm, lengde 150 - 250 - 400 mm.

Sirkulære kabelhylser av stål har kaldrøyktetting av 100 mm mineralull i midten av hylsen. De sirkulære kabelhylsene skal røyktettes med steinull innvendig. I hylsen ligger det en pose med steinull som fjernes ved trekking av kabel. Etter at kabler eller trekkerør av plast er ført igjennom hylsen dyttes hylsen med den mengde steinull det er plass til. (Installeres midt i kabelhylsen med 100 mm steinull.) FIRESAFE sirkulære kabelhylse av stål finnes i standard diameter (d): Ø 30, Ø 50 og Ø 70 mm, lengde 330 mm.

KL - reserve har kaldrøyktetting av 30 mm i midten av hylsen. Før installasjon av kabel i KL - reserve må det lages hull i den 30 mm tykke røyktettingen innvendig i hylsen. Dette gjøres enkelt med et bor for tre eller stål. Hullet i røyktettingen borres til max 2 mm større en kabeldiameter, deretter trekkes kablen igjennom hylsen. KL - reserve kan fylles med en mengde kabel/-er forutsatt at det fortsatt er plass til røyktetting innvendig i hylsen. KL - reserve finnes i standard diameter (d): Ø 32 og Ø 50 mm, lengde 130 - 150 - 200 - 300 mm.

Kabelhylsen monteres i GPG tettingen sentrert i vegg/dekke slik at den stikker like langt ut på hver side.

Alle kabelhylser monterte i multiple gjennomføringer kan benyttes som enkeltstående gjennomføring med hylse forutsatt bruk av samme tettetykkelse med GPG, men ikke motsatt.

Avstand fra utsparingskant og avstand mellom kabelhylsene skal være minimum 20 mm.

Kabelhylsene kan monteres på skrått i gjennomføringen i alle vinkler mellom 90 ° og 45 ° i forhold til vegg eller gulv.

/ For brannklasse og detaljer for montering, se tabeller:

Tabell	Type tetting	Figur	Brannklasse	Side
1	Betongdekke ≥ 150 mm. Kabelhylse av plast, KL-reserve Ø32, Ø50 i multiple gjennomføringer.	1	E 240 / EI 180	57
2	Betongdekke ≥ 150 mm. Kabelhylse av stål Ø32, Ø52, Ø76, 65x65 og 95x95 x 250 mm i multiple gjennomføringer.	2-3	E 120 / EI 120	58
3	Betongdekke ≥ 300 mm. Kabelhylse av stål 65x65 og 95x95 x 400 mm i multiple gjennomføringer.	4	E 120 / EI 120	59
4	Betongvegg ≥ 100 mm. Kabelhylse av stål Ø 32, Ø 52, Ø 76 mm i multiple gjennomføringer.	5	E 120 / EI 60	60
5	Betongvegg ≥ 100 mm. Kabelhylse av stål 65x65 og 95x95 x 250 mm i multiple gjennomføringer.	6	E 120 / EI 45	60
6	Gipsplatevegg og betongvegg ≥ 100 mm. Kabelhylse av stål Ø32, Ø52 og Ø76 mm i multiple gjennomføringer.	7	E 120 / EI 120	61
7	Gipsplatevegg og betongvegg ≥ 100 mm. Kabelhylse av stål 65x65 og 95x95 x 250 mm i multiple gjennomføringer.	8	E 120 / EI 90	61
8	Gipsplatevegg og betongvegg ≥ 100 mm. Enkeltstående kabelhylse av stål Ø32, Ø52 og Ø76 mm.	9-12	E 120 / EI 90	62
9	Gipsplatevegg og betongvegg ≥ 100 mm. Enkeltstående kabelhylse av stål 65x65 og 95x95 x 250 mm.	13-14	E 120 / EI 60	63
10-11	Gipsplatevegg og betongvegg ≥ 130 mm. Kabelhylse av plast, KL-reserve Ø32, Ø50 i multiple gjennomføringer.	15	E 240 / \leq EI 240	64
12	Gipsplatevegg og betongvegg ≥ 130 mm. Kabelhylse av stål 65x65 og 95x95 x 150, 65x65 og 95x95 x 400 mm i multiple gjennomføringer.	16	E 240 / EI 120	65

Betongdekke \geq 150 mm

Tabell: 1

Brannklasse E 240 / EI 180		
Betongdekke \geq 150 mm. Små gjennomføringer 230 x 442 mm		
KL - reserve (PVC kabelhylse) (d)	Tykkelse GPG i plan med overkant dekke (mm)	Figur
Ø 32 mm	GPG 130	1
Ø 50 mm		

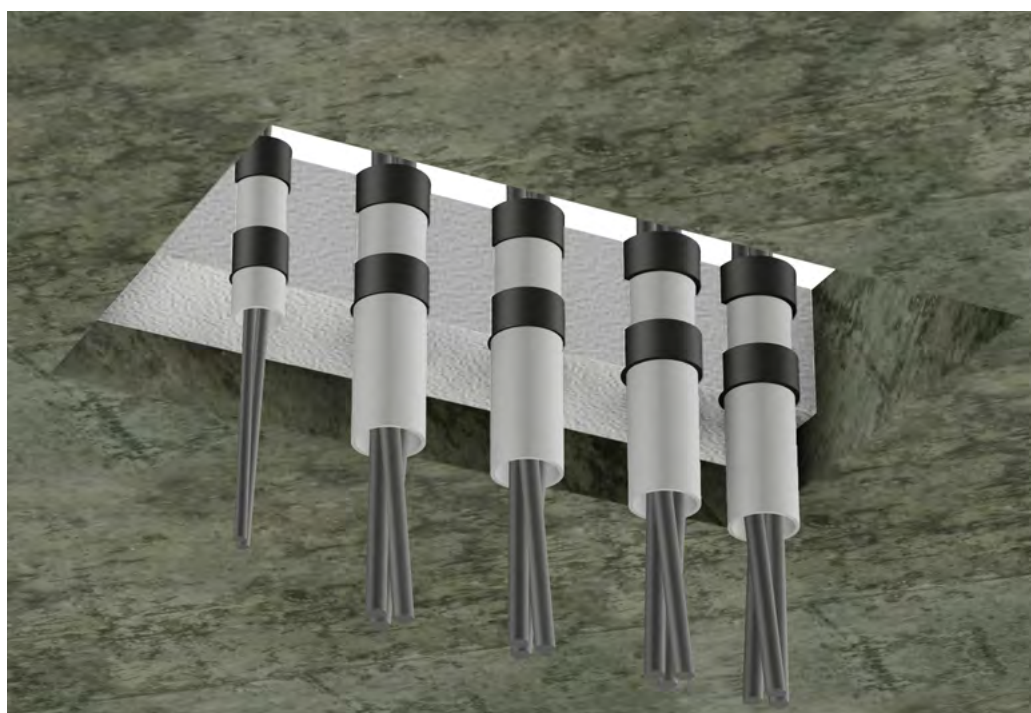
Montering

GPG blandes i stiv konsistens 4 deler GPG og 1 del vann. Påfør GPG massen i 130 mm tykkelse i flukt med overkant betongdekke.

Avstand fra utsparingskant til hylsen og avstand mellom kabelhyslene skal være minimum 20 mm.

KL- reserve installeres i tettingen nøyaktig slik det varmeekspanderende laminatet utvendig på KL- reserve blir installert nøyaktig i flukt med branntettingen på hver side av dekke og skal være synlig i tettingen ved ferdig branntetting.

Figur 1.



Note:

- Før installasjon av kabel i KL - reserve må det lages hull i den 30 mm tykke røyktettingen innvendig i hylsen. Dette gjøres enkelt med et bor for tre eller stål. Hullet i røyktettingen borres til max 2 mm større en kabeldiameter, deretter trekkes kabelen igjennom hylsen.
- KL - reserve kabelhysler kan også benyttes som enkeltstående (single) kabelhylse forutsatt at det benyttes samme tette dybde rundt hylsen med FIRESAFE GPG MORTAR som beskrevet i tabeller for multiple gjennomføring.
- FIRESAFE kabelhylse KL- reserve kan monteres på skrått i gjennomføringen i alle vinkler mellom 90 ° og 45 ° i forhold til vegg eller gulv.
- KL- reserve kan fås i forskjellige lengder på 130 - 150 - 200 - 300 mm tilpasset forskjellige tykkelser på vegg eller dekke. Det kan også benyttes en lengre kabel hylse enn selve tykkelsen på vegg eller dekke så lenge det varmeekspanderende laminatet utvendig på KL- reserve blir installert nøyaktig i flukt med branntettingen på hver side av vegg eller dekke. Dette fordi det varmeekspanderende laminatet utvendig på KL- reserve er flyttbart i den ende enden.

Betongdekke \geq 150 mm

Tabell: 2

Brannklasse E 120 / EI 120			
Betongdekke \geq 150 mm			
Kabelhylse type (d)	Tykkelse GPG i plan med overkant dekke (mm)	Bakdytt, type, densitet, tykkelse (mm)	Figur
$\text{\O} 32$ mm	GPG 100	Steinull 100kg/m ³ , 50	2
$\text{\O} 52$ mm			
$\text{\O} 76$ mm			
65 x 65 x 250 mm	GPG 100	Steinull 100kg/m ³ , 50	3
95 x 95 x 250 mm			

Montering

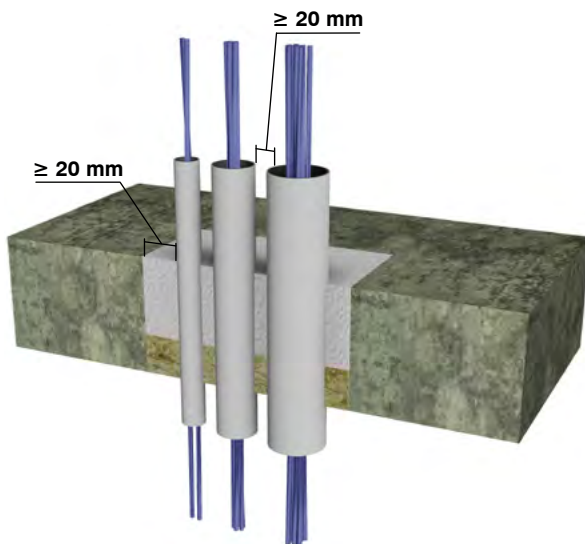
Det forskales i utsparring med 50 mm steinull, densitet 100kg/m³. Forskaling av steinull tilpasses nøyte.

Steinullsforskaling kuttes med et overmål på 2-3 mm slik at den sitter godt fast. Lag hull i forskalingen med en kniv tilpasset størrelse og antall kabelhylser.

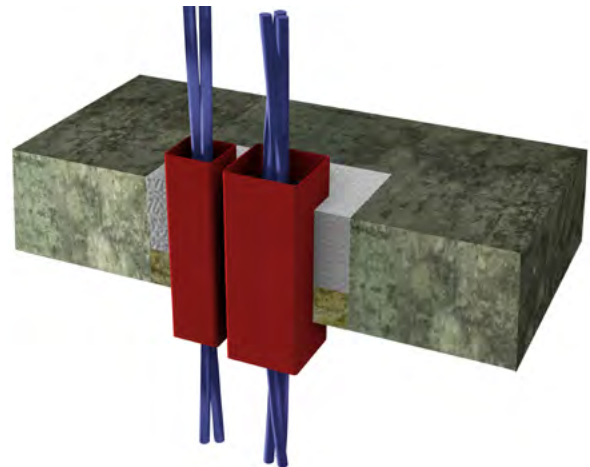
Avstand fra utsparringskant til hylsen og avstand mellom kabelhyslene skal være minimum 20 mm.

GPG-massen blandes til en flytende konsistens med 2 deler GPG og 1 del vann. Alternativt kan GPG blandes i stiv konsistens 4 deler GPG og 1 del vann. GPG tettingen støpes i flukt med overkant dekke.

Figur 2. Tykkelse GPG 100 mm



Figur 3. Tykkelse GPG 100 mm



Betongdekke \geq 300 mm

Tabell: 3

Brannklasse E 120 / EI 120			
Betongdekke \geq 300 mm			
Kabelhylse type (d)	Tykkelse GPG i plan med overkant dekke (mm)	Bakdytt, type, densitet, tykkelse (mm)	Figur
65 x 65 x 400 mm	GPG 100	Steinull 100kg/m ³ , 50	4
95 x 95 x 400 mm			

Montering

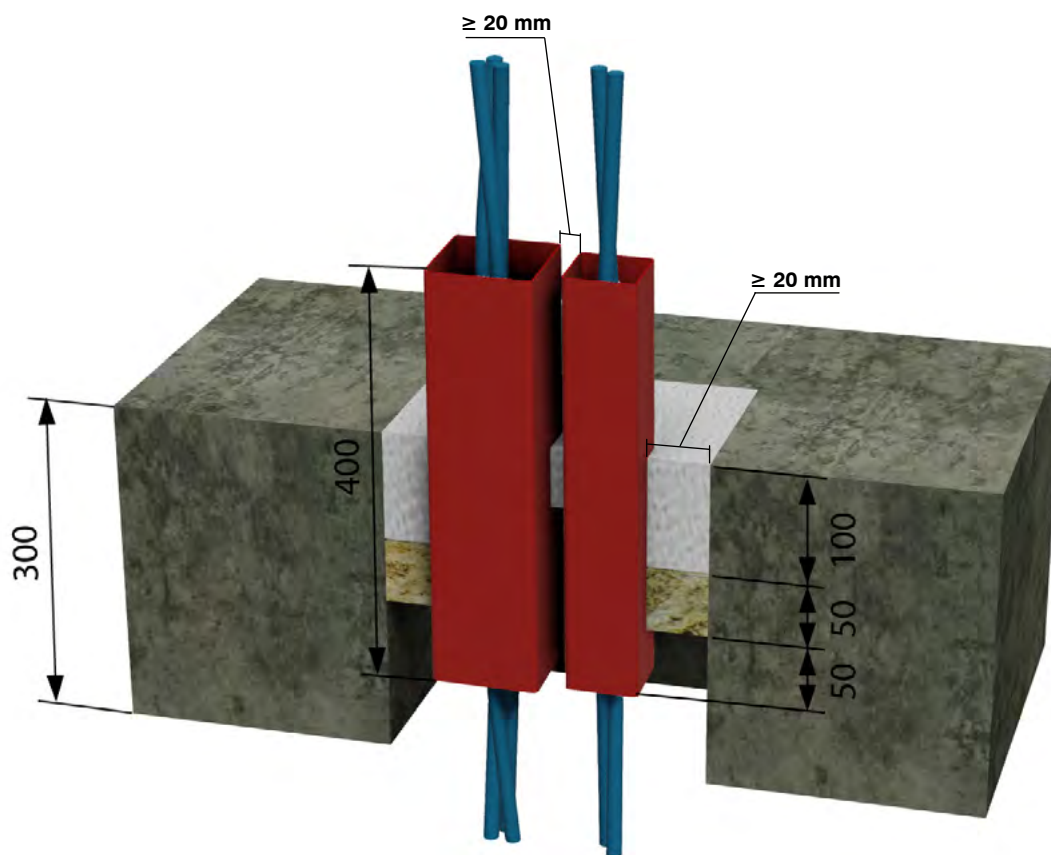
Det forskales i utsparring med 50 mm steinull, densitet 100kg/m³. Forskaling av steinull tilpasses nøye.

Steinullsforskaling kuttes med et overmål på 2-3 mm slik at den sitter godt fast. Lag hull i forskalingen med en kniv tilpasset størrelse og antall kabelhylser. Utstikk av kabelhylse må være 50 mm underkant steinullforskaling.

Avstand fra utsparringskant til hylsen og avstand mellom kabelhysene skal være minimum 20 mm.

GPG-massen blandes til en flytende konsistens med 2 deler GPG og 1 del vann. Alternativt kan GPG blandes i stiv konsistens 4 deler GPG og 1 del vann. GPG tettingen støpes i flukt med overkant dekke.

Figur 4. Tykkelse GPG 100 mm



Betongvegg ≥ 100 mm

Tabell: 4

Brannklasse E 120 / EI 60			
Betongvegg ≥ 100 mm			
Kabelhylse type (d)	Tykkelse GPG i plan med vegg (mm)	Bakdytt, type, densitet, tykkelse (mm)	Figur
$\varnothing 32$ mm	GPG 50	Steinull 150kg/m ³ , 50	5
$\varnothing 52$ mm			
$\varnothing 76$ mm			

Tabell: 5

Brannklasse E 120 / EI 45			
Betongvegg ≥ 100 mm			
Kabelhylse type (d)	Tykkelse GPG i plan med vegg (mm)	Bakdytt, type, densitet, tykkelse (mm)	Figur
65 x 65 x 250 mm	GPG 50	Steinull 150kg/m ³ , 50	6
95 x 95 x 250 mm			

Montering

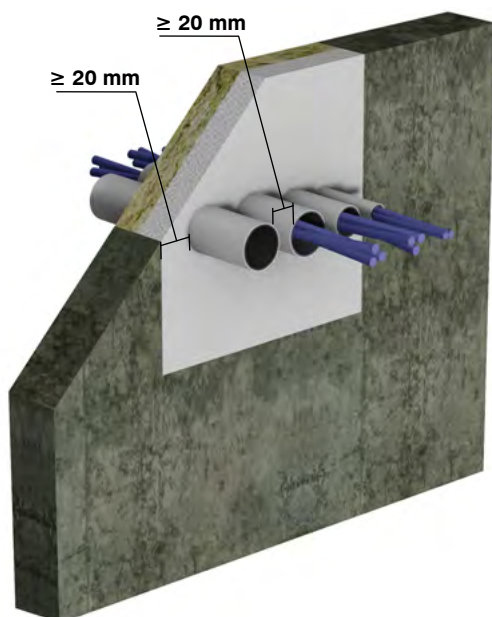
Det forskales i utsparring med 50 mm steinull, densitet 150kg/m³. Forskaling tilpasses utsparringen nøyte.

Steinullsforskalingen kuttes med et overmål på 2-3 mm slik at den sitter godt fast. Lag hull i forskalingen med en kniv tilpasset størrelse og antall kabelhylser.

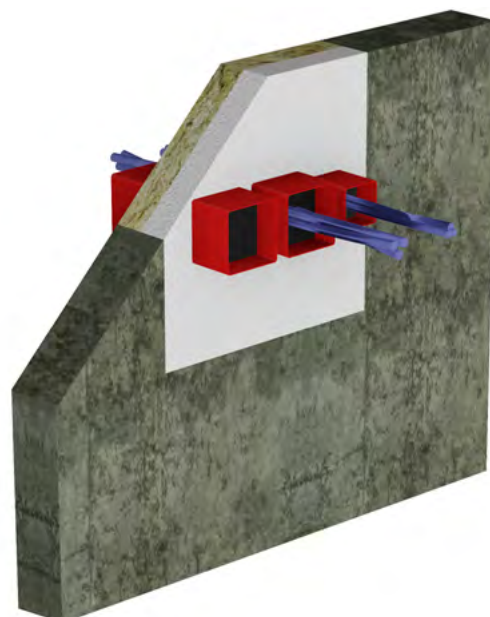
Avstand fra utsparringskant til hylsen og avstand mellom kabelhysene skal være minimum 20 mm.

GPG-massen blandes til en stiv konsistens 4 deler GPG og 1 del vann. GPG tettingen støpes i flukt med vegg.

Figur 5. Tykkelse GPG 50 mm



Figur 6. Tykkelse GPG 50 mm



Gipsplate og Betongvegg ≥ 100 mm

Tabell: 6

Brannklasse E 120 / EI 120			
Gipsplate og betongvegg ≥ 100 mm			
Kabelhylse type (d)	Tykkelse GPG fra begge sider (mm)	Bakdytt, type, densitet, tykkelse (mm)	Figur
Ø 32 mm	GPG 40	Steinull 150kg/m ³ , 20	7
Ø 52 mm			
Ø 76 mm			

Tabell: 7

Brannklasse E 120 / EI 90			
Gipsplate og betongvegg ≥ 100 mm			
Kabelhylsetype (d)	Tykkelse GPG fra begge sider (mm)	Bakdytt, type, densitet, tykkelse (mm)	Figur
65 x 65 x 250 mm	GPG 40	Steinull 150kg/m ³ , 20	8
95 x 95 x 250 mm			

Montering

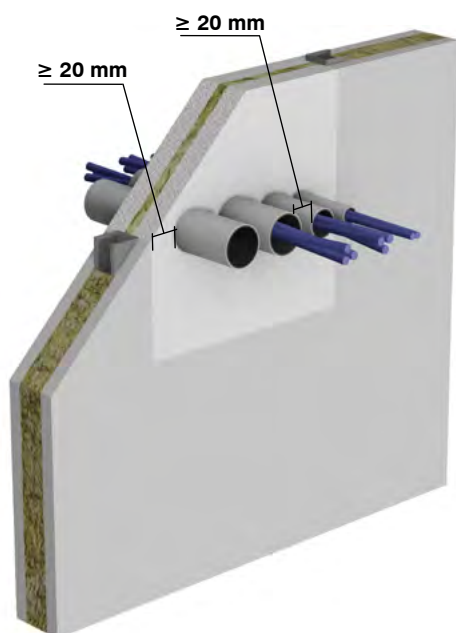
Det forskales i utsparring med 20 mm steinull, densitet 150kg/m³. Forskaling tilpasses utsparringen nøye.

Steinullsforskaling kuttet med et overmål på 2-3 mm slik at den sitter godt fast. Lag hull i forskalingen med en kniv tilpasset størrelse og antall kabelhylser.

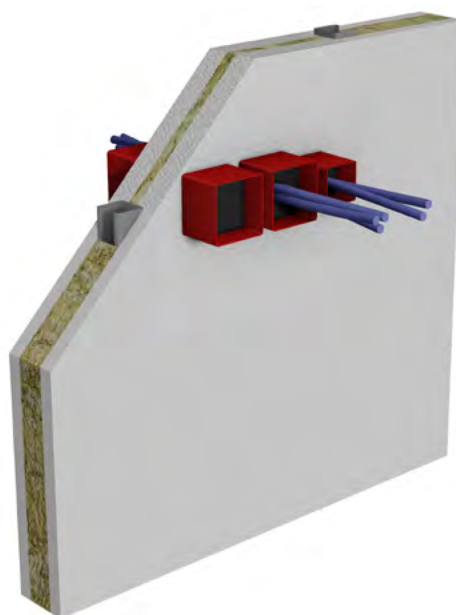
Avstand fra utsparringskant til hylsen og avstand mellom kabelhylsene skal være minimum 20 mm.

GPG-massen blandes til en stiv konsistens 4 deler GPG og 1 del vann. GPG tettingen støpes i flukt med vegg på begge sider.

Figur 7. Tykkelse GPG 2x40 mm



Figur 8. Tykkelse GPG 2x40 mm



Gipsplate og betongvegg ≥ 100 mm

Tabell: 8

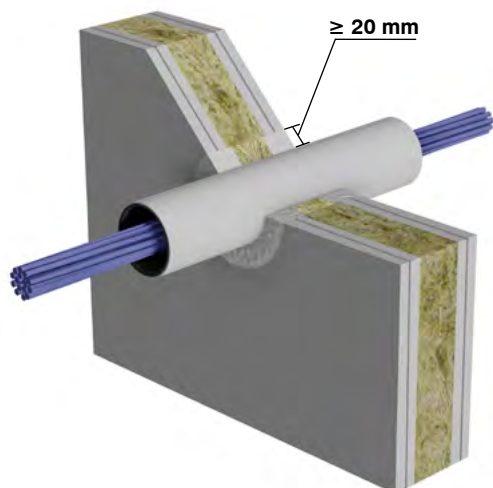
Brannklasse E 120 / EI 90			
Gipsplate og betongvegg ≥ 100 mm			
Kabelhylse type (d)	Tykkelse GPG fra begge sider (mm)	Bakdytt, type, densitet, tykkelse (mm)	Figur
Ø 76 mm	GPG 30	Steinull 60kg/m ³ , 40	9
Ø 52 mm	GPG 30	Steinull 60kg/m ³ , 40	10
Ø 32 mm	GPG 30	Steinull 60kg/m ³ , 40	11
Ø 76 mm	GPG 30	Steinull 60kg/m ³ , 40	12

Montering

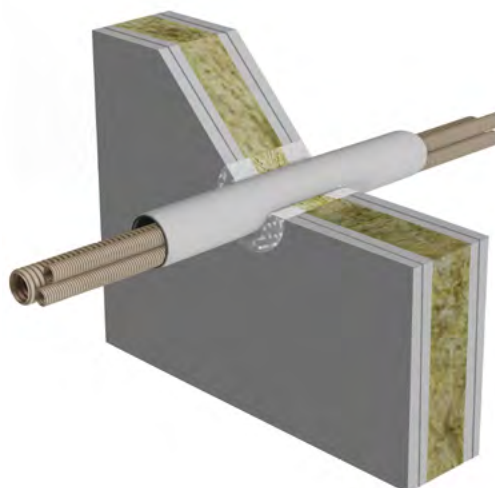
Det dyttes i utsparing rundt enkelstående kabelhylse med minimum 40 mm tykkelse steinull, densitet 60kg/m³.

GPG-massen blandes til en stiv konsistens 4 deler GPG og 1 del vann. Det støpes med 30 mm tykkelse GPG i flukt med vegg fra begge sider.

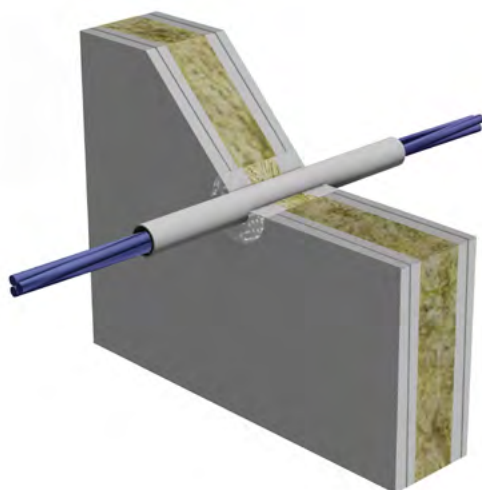
Figur 9. Tykkelse GPG 2x30 mm



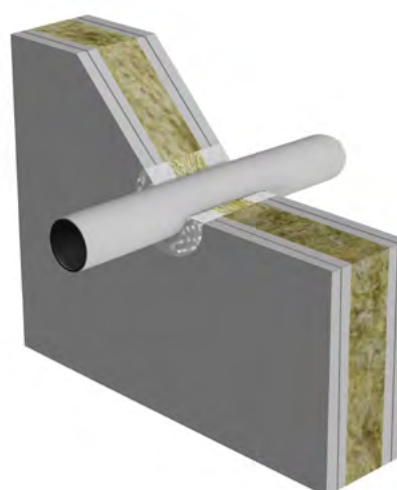
Figur 10. Tykkelse GPG 2x30 mm



Figur 11. Tykkelse GPG 2x30 mm



Figur 12. Tykkelse GPG 2x30 mm



Gipsplate og betongvegg ≥ 100 mm

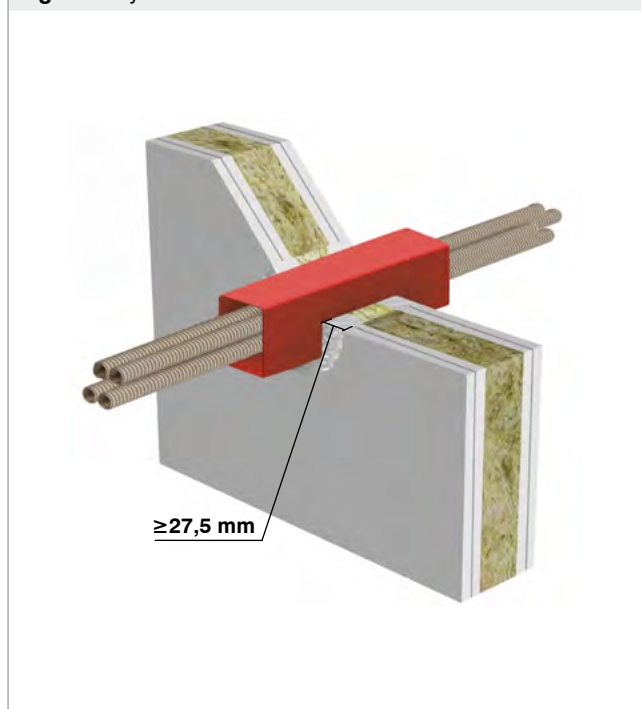
Tabell: 9

Brannklasse E 120 / EI 60			
Gipsplate og betongvegg ≥ 100 mm			
Kabelhylse type (d)	Tykkelse GPG fra begge sider (mm)	Bakdytt, type, densitet, tykkelse (mm)	Figur
65 x 65 x 250 mm	GPG 30	Steinull 60kg/m ³ , 40	13
95 x 95 x 250 mm	GPG 30	Steinull 60kg/m ³ , 40	14

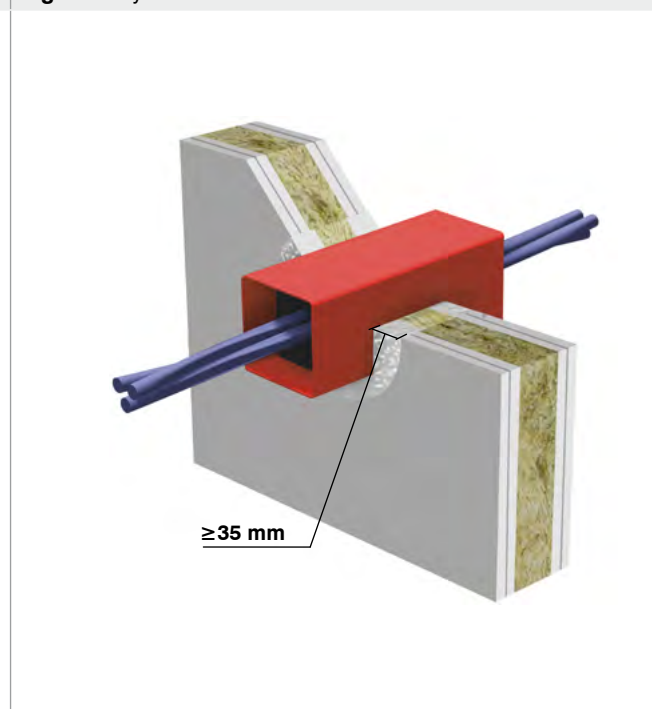
Montering

Det dyttes i utsparing rundt enkelstående kabelhylse med minimum 40 mm tykkelse steinull, densitet 60kg/m³. GPG-massen blandes til en stiv konsistens 4 deler GPG og 1 del vann Det støpes med 30 mm tykkelse GPG i flukt med vegg fra begge sider.

Figur 13. Tykkelse GPG 2x30 mm



Figur 14. Tykkelse GPG 2x30 mm



Gipsplate og Betongvegg ≥ 130 mm

Tabell: 10

Brannklasse E 240 / EI 240			
Gipsplate og betongvegg ≥ 130 mm. Store gjennomføringer 1000 x 800 mm			
KL - reserve (PVC kabelhylse) (d)	Tykkelse GPG fra begge sider (mm)	Bakdytt, type, densitet, tykkelse (mm)	Figur
Ø 32 mm	GPG 40	Steinull 150kg/m ³ , 50	15

Tabell: 11

Brannklasse E 240 / EI 120			
Ø 50 mm	GPG 40	Steinull 150kg/m ³ , 50	15

Montering

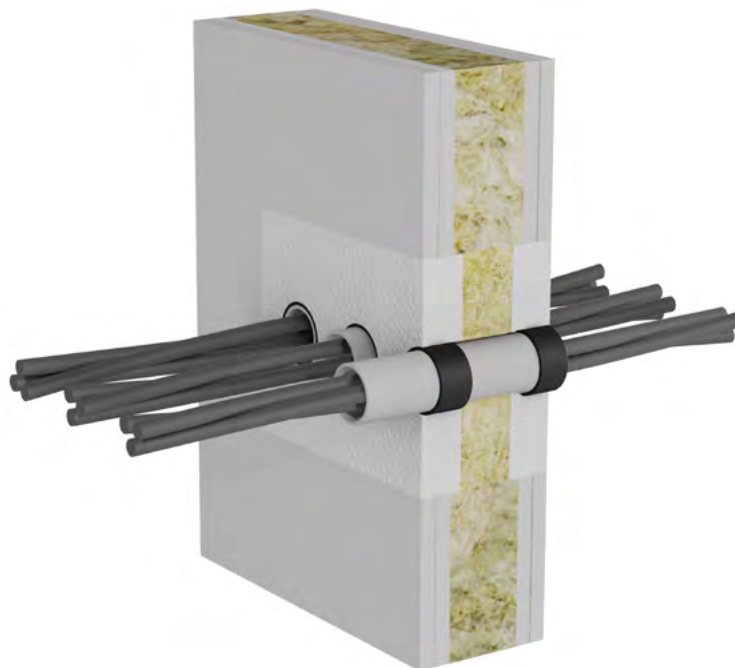
Det forskales i utsparing med 50 mm steinull, densitet 150kg/m³. Forskaling tilpasses utsparingen nøye.

Steinullsforskalingen kuttes med et overmål på 2-3 mm slik at den sitter godt fast. Lag hull i forskalingen med en kniv tilpasset størrelse og antall kabelhylser.

Avstand fra utsparingskant til hylsen og avstand mellom kabelhysene skal være minimum 20 mm.

GPG massen blandes til en stiv konsistens 4 deler GPG og 1 del vann. Påfør GPG massen i 40 mm tykkelse i flukt med vegg på begge sider.

Figur 15. Tykkelse GPG 2x40 mm



Note:

- Før installasjon av kabel i KL - reserve må det lages hull i den 30 mm tykke røykettingen innvendig i hylsen. Dette gjøres enkelt med et bor for tre eller stål. Hullet i røykettingen borres til max 2 mm større en kabeldiameter, deretter trekkes kabelen igjennom hylsen.
- KL - reserve kabelhylser kan også benyttes som enkeltstående (single) kabelhylse forutsatt at det benyttes samme tette dybde rundt hylsen med FIRESAFE GPG MORTAR som beskrevet i tabeller for multiple gjennomføring.
- FIRESAFE kabelhylse KL- reserve kan monteres på skrått i gjennomføringen i alle vinkler mellom 90 ° og 45 ° i forhold til vegg eller gulv.
- KL- reserve kan fås i forskjellige lengder på 130 - 150 - 200 - 300 mm tilpasset forskjellige tykkelser på vegg eller dekke. Det kan også benyttes en lengre kabel hylse enn selve tykkelsen på vegg eller dekke så lenge det varmeekspanderende laminatet utvendig på KL- reserve blir installert nøyaktig i flukt med brannettingen på hver side av vegg eller dekke. Dette fordi det varmeekspanderende laminatet utvendig på KL- reserve er flyttbart i den ende enden.

Gipsplate og betongvegg ≥ 130 mm

Tabell: 12

Brannklasse E 240 / EI 120			
Gipsplate og betongvegg ≥ 130 mm. Store gjennomføringer 1000 x 800 mm			
Kabelhylse type (d)	Tykkelse GPG fra begge sider (mm)	Bakdytt, type, densitet, tykkelse (mm)	Figur
65 x 65 x 150 mm	GPG 40	Steinull 150kg/m ³ , 50	16
95 x 95 x 150 mm	GPG 40	Steinull 150kg/m ³ , 50	
65 x 65 x 400 mm	GPG 40	Steinull 150kg/m ³ , 50	
95 x 95 x 400 mm	GPG 40	Steinull 150kg/m ³ , 50	

Montering

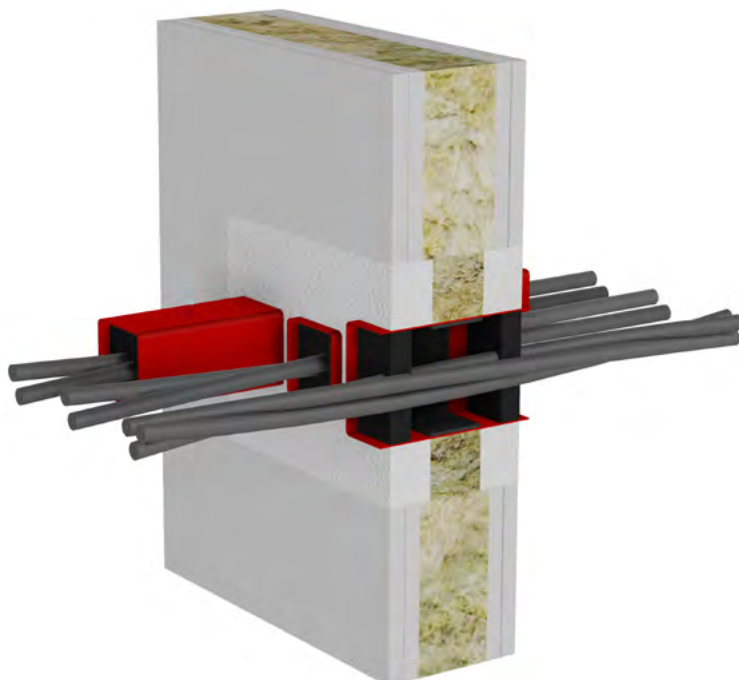
Det forskales i utsparring med 50 mm steinull, densitet 150kg/m³. Forskaling tilpasses utsparringen nøye.

Steinullsforskaling kuttet med et overmål på 2-3 mm slik at den sitter godt fast. Lag hull i forskalingen med en kniv tilpasset størrelse og antall kabelhylser.

Avstand fra utsparringskant til hylsen og avstand mellom kabelhysene skal være minimum 20 mm.

GPG massen blandes til en stiv konsistens 4 deler GPG og 1 del vann. Påfør GPG massen i 40 mm tykkelse i flukt med vegg på begge sider.

Figur 16. Tykkelse GPG 2x40 mm



Note:

- FIRESAFE kabelhylse firkantet kan også benyttes som enkelt stående kabelhylse i vegg forutsatt bruk av samme tette tykkelse med GPG som ved multiple gjennomføring.
- FIRESAFE kabelhylse firkantet kan monteres på skrått i gjennomføringen i alle vinkler mellom 90 ° og 45 ° i forhold til vegg eller gulv.

Gulvsluk (Del 5)

/ For brannklasse og detaljer for montering, se tabeller:

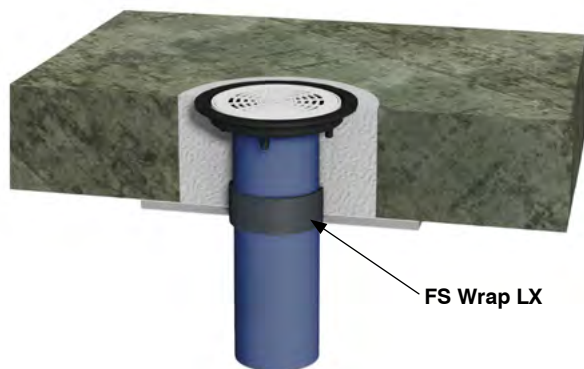
Tabell	Type sluk	Figur	Brannklasse	Side
1	P: Pipelife PILI (plast PP) Ø 215 mm	1	E 120 / EI 120	66
1	K: PURUS Joti K (plast PP) Ø 215 mm	2	E 120 / EI 120	67
1	K: PURUS Joti K (plast PP) Ø 215 mm	3	E 120 / EI 120	67
2	KS: PURUS Joti KS (støpejern) Ø 215 mm	4	E 90 / EI 90	68
2	KR: PURUS Joti KR (rustfritt stål) Ø 190 mm	5	E 90 / EI 90	68
2	KR: PURUS Joti KR (rustfritt stål) Ø 190 mm	6	E 90 / EI 90	68
3	R: PURUS Joti Balder R (rustfritt stål) Ø 200 mm	7	E 120 / EI 60	69
3	RN: PURUS Joti Balder B 75 R Nood (rustfritt stål) Ø 200 mm	8	E 120 / EI 60	69
4	KR: PURUS Joti KR (rustfritt stål) Ø 190 mm	9	E 60 / EI 60	70
4	KS: PURUS Joti KS (støpejern) Ø 215 mm	10	E 60 / EI 60	70

Tabell: 1

Brannklasse E 120 / EI 120						
Betongdekke ≥ 150 mm. Utsparing for sluk Ø 270 mm						
Type sluk	Avløp: type, diameter, veggtykkelse (mm)	Påstøp overkant dekke (mm)	Forskaling på undersiden av dekke (mm)	Tykkelse GPG (mm)	Annet tilleggsprodukt (mm)	Figur
P	Plastrør, Ø110, 2,6		Gipsplate 12,5	GPG 150	FS Wrap LX 2 x 2,5	1
K	Plastrør, Ø75, 2,6		Gipsplate 12,5	GPG 150	FS Fire Collar Ø 90 x 30	2
K	Plastrør, Ø75, 2,3	Betong 25	Gipsplate 12,5	GPG 150	FS Wrap LX 2 x 2,5	3

Montering

Figur 1. Plast sluk Pipelife PILI (plast PP) Ø 215 mm. Avløpsrør av plast PP Ø110



Det forskales i underkant dekke med standard gipsplate 12,5 mm før sluket monteres.

Det benyttes hullbør eller sag i gipsplaten og lage et hull størrelse ca. Ø120 mm for sluknedløp- avløpsrør og FS Wrap LX.

Etter at avløpsrør er ført igjennom gipsplaten monteres FS Wrap LX med to omlegg stramt rundt røret, FS Wrap LX dyttes ned i gipsplaten slik at LX pakningen blir i flukt med underkant gipsplate/ dekke.

Etter montering av FS Wrap LX monteres sluket til avløpsrøret.

Til slutt blandes GPG til en flytende konsistens med 2 deler GPG og 1 del vann.

Hele utsparingen rundt sluket fylles med GPG i tykkelse 150 mm.

Forskalingsplate av gips bør ikke fjernes.

Gulvsluk

Montering

Figur 2. PURUS Joti K (plast PP) Ø 215 mm. Avløpsrør av plast PP Ø75 med rørmuffe



Det forskales i underkant dekke med standard gipsplate 12,5 mm før sluk monteres.

Det benyttes hullborr eller sag i gipsplaten for å lage et hull størrelse ca. Ø76 mm for slukutløp-avløpsrør.

Etter at slukutløpet er ført igjennom gipsplaten blandes GPG til en flytende konsistens med 2 deler GPG og 1 del vann.

Hele utsparingen rundt sluket fylles med GPG i tykkelse 150 mm.

Avløpsrør av PP plast med rørmuffe monteres på slukutløp.

Til slutt monteres FS Fire Collar Ø90mm rundt avløpsrør og rørmuffe. FS Fire Collar festes til gipsplaten og GPG tettingen med 40-50 mm lange treskruer som skrues opp i GPG-massen.

Forskalingsplate av gips skal ikke fjernes.

Montering

Figur 3. PURUS Joti K (plast PP) Ø 215 mm. Avløpsrør av plast PP Ø75 med rørmuffe



Det forskales i underkant dekke med standard gipsplate 12,5 mm før sluk monteres.

Det benyttes hullborr eller sag i gipsplaten for å lage et hull størrelse ca. Ø 90 mm for avløpsrør med muffe og FS Wrap LX.

Etter at avløpsrør er ført igjennom gipsplaten monteres FS Wrap LX med to omlegg stramt rundt røret, FS Wrap LX dyttes ned i hullet i gipsplaten slik at denne blir i flukt med underkant gipsplate/dekke.

Til slutt blandes GPG til en flytende konsistens med 2 deler GPG og 1 del vann.

Hele utsparingen rundt sluket fylles med GPG i tykkelse 150 mm. Overkant dekke over GPG tettingen støpes det med vanlig murmørtel i tykkelse minimum 25 mm.

Forskalingsplate av gips skal ikke fjernes.

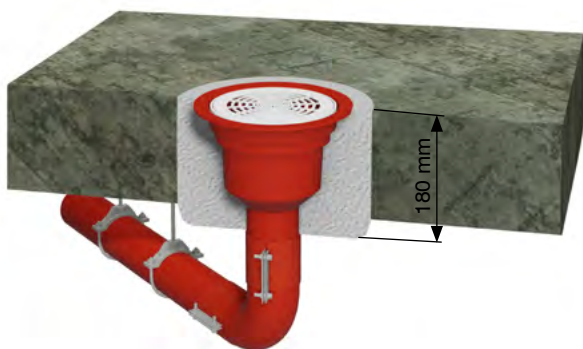
Gulvsluk

Tabell: 2

Brannklasse E 90 / EI 90					
Betongdekke \geq 150 mm. Utsparing for sluk \varnothing 270 mm					
Type sluk	Avløp: type, diameter (mm)	Påstøp overkant dekke (mm)	Forskaling på undersiden dekke (mm)	Tykkelse GPG i plan med overkant dekke (mm)	Figur
KS	Støpejern, \varnothing 75			GPG 180	4
KR	Støpejern, \varnothing 75			GPG 200	5
KR	Støpejern, \varnothing 75	Betong 25	Gipsplate 12,5	GPG 150	6

Montering

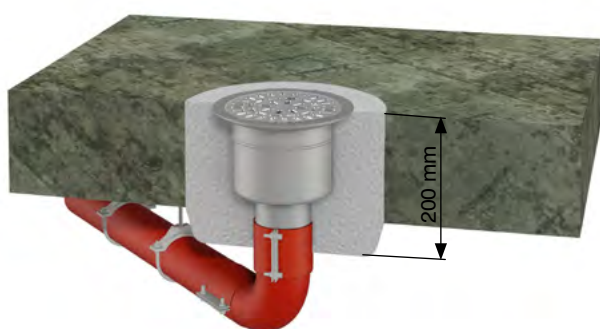
Figur 4. PURUS Joti KS (støpejern) \varnothing 215 mm. Avløp av støpejern \varnothing 75 mm



Ved brannklasse EI 90 må tykkelse GPG være minimum 180 mm. Ved tynne dekkekonstruksjoner må det mures med GPG i underkant dekke slik av total GPG tykkelse blir 180 mm, denne muringen gjøres med stiv GPG-masse. Dekketykkelser større eller lik 180 mm forskales i underkant dekke med standard gipsplate eller bakdytt av steinull i usparing. Branntettingen gjøres normalt fra oversiden av dekke med GPG i flytende konsistens blandet med 2 deler GPG og 1 del vann, men kan også utføres underifra med GPG bandet i stiv konsistens 4 deler GPG og 1 del vann.

Montering

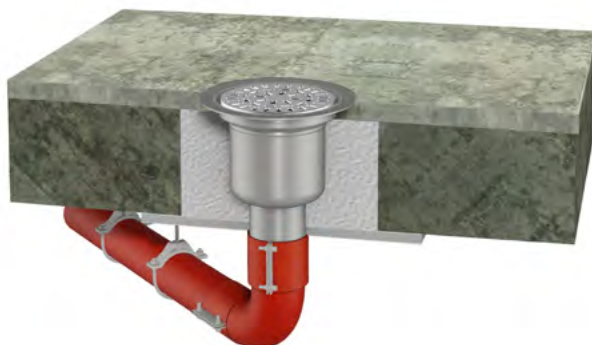
Figur 5. PURUS Joti KR (rustfritt stål) \varnothing 190 mm. Avløp av støpejern \varnothing 75 mm



Ved brannklasse EI 90 må tykkelse GPG være minimum 200 mm. Ved tynne dekke konstruksjoner må det mures med GPG i underkant dekke slik av total GPG tykkelse blir 200 mm, denne muringen gjøres med stiv GPG-masse. Dekketykkelser større eller lik 200 mm forskales i underkant dekke med standard gipsplate eller bakdytt av steinull i usparing. Branntettingen gjøres normalt fra oversiden av dekke med GPG i flytende konsistens blandet med 2 deler GPG og 1 del vann, men kan også utføres underifra med GPG bandet i stiv konsistens 4 deler GPG og 1 del vann.

Montering

Figur 6. PURUS Joti KR (rustfritt stål) \varnothing 190 mm. Avløpsrør av støpejern \varnothing 75 mm



Det forskales i underkant dekke med standard gipsplate 12,5 mm før sluk monteres. Det benyttes hullborr eller sag i gipsplaten for å lage et hull størrelse ca. \varnothing 76 mm for slukavløp. Når slukavløp er ført igjennom gipsplaten og avløpsrør er montert blandes GPG til en flytende konsistens med 2 deler GPG og 1 del vann. Hele utsparingen rundt sluket fylles med GPG i tykkelse 150mm. Overkant dekke over GPG tettingen støpes det med vanlig murmørtel i tykkelse minimum 25 mm. Forskaltungsplate av gips skal ikke fjernes.

Gulvsluk

PURUS Joti Balder R (rustfritt stål) Ø 200 mm. E 120 / EI 60
 PURUS Joti Balder B 75 R Nood (rustfritt stål) Ø 200 mm. E 120 / EI 60

Tabell: 3

Brannklasse E 120 / EI 60					
Betongdekke ≥ 150 mm. Utsparing for sluk Ø 270 mm					
Type sluk	Avløp: type, diameter (mm)	Påstøp overkant dekke (mm)	Forskaling på undersiden dekke (mm)	Tykkelse GPG	Figur
R	Støpejern Ø75	Betong 25	Gipsplate 12,5	GPG 150	7
RN	Støpejern Ø75	Betong 25	Gipsplate 12,5	GPG 150	8

Montering

Figur 7. PURUS Joti Balder R (rustfritt stål) Ø 200 mm. Avløpsrør av støpejern Ø75 mm



Det forskales i underkant dekke med standard gipsplate 12,5 mm før sluk monteres.
 Det benyttes hullborr eller sag i gipsplaten for å lage et hull størrelse ca. Ø76 mm for sluknedløp-avløpsrør.
 Når slukavløp er ført igjennom gipsplaten og avløpsrør er montert blandes GPG til en flytende konsistens med 2 deler GPG og 1 del vann.
 Hele utsparingen rundt sluket fylles med GPG i tykkelse 150 mm.
 Overkant dekke over GPG tettingen støpes det med vanlig murmørtel i minimum 25 mm tykkelse.
 Forskalingsplate av gips skal ikke fjernes.

Montering

Figur 8. PURUS Joti Balder B 75 R Nood (rustfritt stål) Ø 200 mm. Avløp av støpejern Ø75 mm



Det forskales i underkant dekke med standard gipsplate 12,5 mm før sluk monteres.
 Det benyttes hullborr eller sag i gipsplaten for å lage et hull størrelse ca. Ø76 mm for sluknedløp - avløpsrør.
 Når slukavløp er ført igjennom gipsplaten og avløpsrør er montert blandes GPG til en flytende konsistens med 2 deler GPG og 1 del vann.
 Hele utsparingen rundt sluket fylles med GPG i tykkelse 150 mm.
 Overkant dekke over GPG tettingen støpes det med vanlig murmørtel i minimum 25 mm tykkelse.
 Forskalingsplate av gips skal ikke fjernes.

Gulvsluk

Tabell: 4

Brannklasse E 60 / EI 60						
Betongdekke \geq 150 mm. Utsparing for sluk \varnothing 270 mm						
Type sluk	Avløp: type, diameter (mm)	Påstøp overkant dekke (mm)	Forskaling på undersiden dekke (mm)	Tykkelse GPG	Tilleggsbeskyttelse	Figur
KR	Støpejern \varnothing 75	Betong 25	Gipsplate 12,5	GPG 150	Elevasjonsring	9
KS	Støpejern \varnothing 75	Betong 25	Gipsplate 12,5	GPG 150		10

Montering

Figur 9. PURUS Joti KR (rustfritt stål) \varnothing 190 mm. Avløpsrør av støpejern \varnothing 75 mm



Det forskales i underkant dekke med standard gipsplate 12,5 mm før sluk monteres.

Det benyttes hullborr eller sag i gipsplaten for å lage et hull størrelse ca. \varnothing 76 mm for sluknedløp-avløpsrør.

Når slukavløp er ført igjennom gipsplaten og avløpsrør er montert blandes GPG til en flytende konsistens med 2 deler GPG og 1 del vann.

Hele utsparingen rundt sluket fylles med GPG i tykkelse 150 mm.

Overkant dekke over GPG tettingen støpes det med vanlig murmørtel i minimum 25 mm tykkelse.

Forskalingsplate av gips skal ikke fjernes.

Montering

Figur 10. PURUS Joti KS (støpejern) \varnothing 215 mm. Avløpsrør av støpejern \varnothing 75 mm



Det forskales i underkant dekke med standard gipsplate 12,5 mm før sluk monteres.

Det benyttes hullborr eller sag i gipsplaten for å lage et hull størrelse ca. \varnothing 76 mm for sluknedløp-avløpsrør.

Når slukavløp er ført igjennom gipsplaten og avløpsrør er montert blandes GPG til en flytende konsistens med 2 deler GPG og 1 del vann.

Hele utsparingen rundt sluket fylles med GPG i tykkelse 150 mm.

Overkant dekke over GPG tettingen støpes det med vanlig murmørtel i minimum 25 mm tykkelse.

Forskalingsplate av gips skal ikke fjernes.

Tomme utsparinger, horisontale fuger (Del 6)

Store utsparinger: Maksimum størrelse utsparing testet i test ovn med eller uten gjennomføring er 900x1800 mm i gulv og 1200x 1200 mm i vegg.

Alle testede utsparinger med installasjonsgjennomføringer kan benyttes som tomme utsparinger. Tykkelse GPG må være som i tabeller for installasjonsgjennomføringer.

Store utsparinger i dekker med lett tilgjengelig for allmennheten der det kan forekomme persontrafikk skal i tillegg armeres med 12 mm armeringsjern c/c 300. Skjøtearmering skal bores 300 mm inn i dekkekannten og 300 mm ut i utsparingen. I tillegg skal det armeres med nett K335. Ø6 mm med ruter på

150x150 mm. Armerings nett kuttes og tilpasses. Armerings nett bindes til armeringsjern med 2 mm ståltråd ca 35 mm UK dekkekant.

Under armeringsjern og armerings nett skal det monteres forskaling av 50 mm steinull med densitet 150kg/m³. Til slutt brannettes hele utsparingen med GPG i 100 mm tykkelse. Brannklasse E 120/ EI 120.

Mindre utsparinger der det ikke forekommer persontrafikk brannettes i henhold til tabeller nedenfor.

Tilleggsarmering gjelder ikke utsparinger i vegg.

/ For brannklasse og detaljer for montering, se tabeller:

Tabell	Type tetting	Figur	Brannklasse	Side
1	Betongdekke \geq 150 mm. Ensidig tetting i tom utsparing 600x600mm.	1	E 120 / EI 120	72
2 - 3	Betongvegg \geq 100 mm. Ensidig tetting i tom utsparing 400x400 mm.	2	\leq E 120 / \leq EI 60	73
4 - 5	Gipsplatevegg og betongvegg \geq 100 mm. Tosidig tetting i tom utsparing 400x400 mm.	3	\leq E 120 / \leq EI 120	74
6 - 7	Betongvegg \geq 100 mm. Gipsplate- og betongvegg \geq 100 mm. En og tosidig horisontal fuge 5-75 mm.	4-5	E 120 / \leq EI 120	75

Betongdekke \geq 150 mm

Tabell: 1

Brannklasse E 120 / EI 120			
Betongdekke \geq 150 mm			
Største dimensjon utsparing (mm)	Tykkelse GPG	Bakdytt, type, densitet, tykkelse (mm)	Figur
600 x 600 mm	GPG 30	Steinull 150kg/m ³ ,50	1
600 x 600 mm	GPG 50	Steinull 150kg/m ³ , 20	
600 x 600 mm	GPG 80	Steinull 150kg/m ³ , 20	

Montering

Det forskales i utsparing med bakdytt, type, densitet og tykkelser som beskrevet i tabeller ovenfor.

For at forskalinga skal sitte godt fast ved branntetting må steinullsforskalingen tilpasses utsparingen nøye.

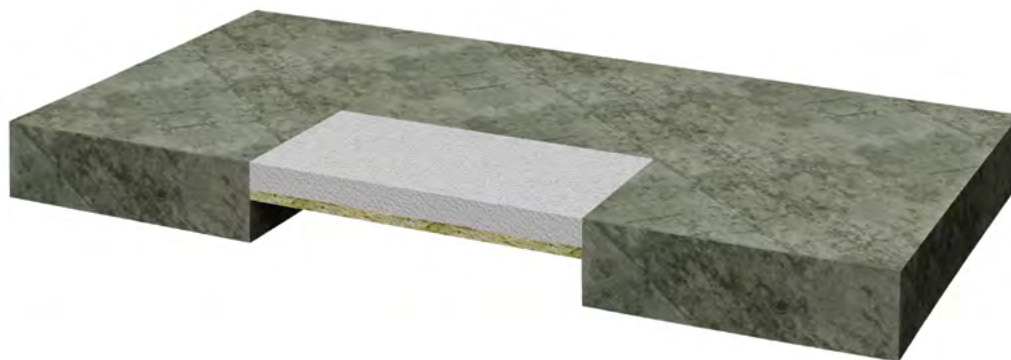
Steinullsforskalingen kuttet med et overmål på 2-3 mm slik at den sitter godt fast.

Steinullsforskalingen dyttes ned i utsparingen, deretter blandes GPG til en flytende konsistens med 2 deler GPG og 1 del vann.

Alternativt kan GPG blandes i stiv konsistens 4 deler GPG og 1 del vann.

GPG tettingen støpes i flukt med overkant dekke.

Figur 1. Tykkelse GPG 30 / 50 / 80 mm. Forskaling av 50 / 20 / 20 mm steinull, densitet 150kg/m³



Betongvegg \geq 100 mm

Tabell: 2

Brannklasse E 120 / EI 60			
Betongvegg \geq 100 mm			
Største dimensjon utsparing (mm)	Tykkelse GPG (mm)	Bakdytt, type, densitet, tykkelse (mm)	Figur
400 x 400 mm	GPG 30	Steinull 150kg/m ³ , 20	2

Tabell: 3

Brannklasse E 60 / EI 30			
Betongvegg \geq 100 mm			
Største dimensjon utsparing (mm)	Tykkelse GPG (mm)	Bakdytt, type, densitet, tykkelse (mm)	Figur
400 x 400 mm	GPG 20	Steinull 150kg/m ³ , 20	2

Montering

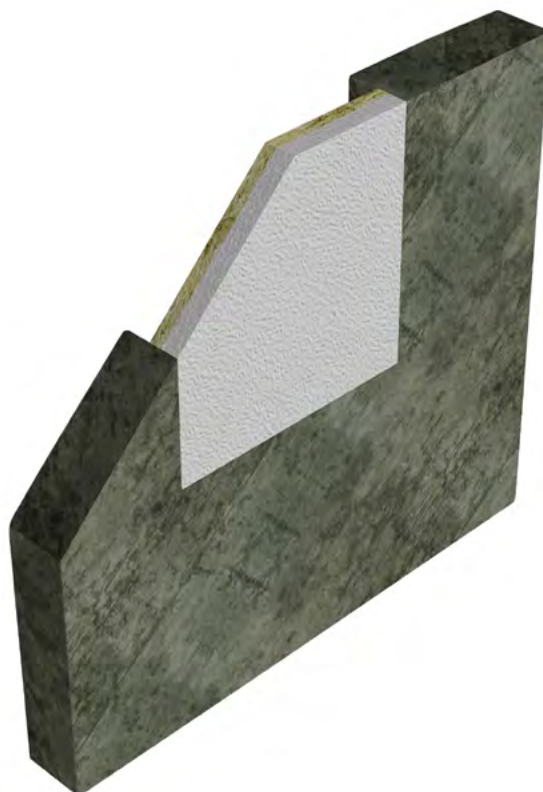
Det forskales i utsparing med bakdytt, type, densitet og tykkelser som beskrevet i tabeller ovenfor.

For at forskalinga skal sitte godt fast ved branntetting må steinullsforskalingen tilpasses utsparingen nøye. Steinullsforskalingen kuttes med et overmål på 2-3 mm slik at den sitter godt fast.

Steinullsforskalingen presses inn i utsparingen, deretter blandes GPG til en stiv konsistens 4 deler GPG og 1 del vann.

GPG tettingen støpes i flukt med vegg på en side.

Figur 2. Tykkelse GPG 20 / 30 mm



Gipsplate og Betongvegg ≥ 100 mm

Tabell: 4

Brannklasse E 120/ EI 120			
Gipsplate- og betongvegg ≥ 100 mm			
Største dimensjon utsparing (mm)	Tykkelse GPG fra begge sider (mm)	Bakdytt, type, densitet, tykkelse (mm)	Figur
400 x 400 mm	GPG 30	Steinull 150kg/m ³ , 2 x 20	3
400 x 400 mm	GPG 20	Steinull 150kg/m ³ , 2 x 20	
400 x 400 mm	GPG 15	Steinull 150kg/m ³ , 2 x 20	

Tabell: 5

Brannklasse E 90 / EI 90			
Gipsplate- og Betongvegg ≥ 100 mm			
Største dimensjon utsparing (mm)	Tykkelse GPG fra begge sider (mm)	Bakdytt, type, densitet, tykkelse (mm)	Figur:
400 x 400 mm	GPG 10	Steinull 150kg/m ³ , 2 x 20	3

Montering

Det forskales i utsparing med bakdytt, type, densitet og tykkelser som beskrevet i tabeller ovenfor.

For at forskalinga skal sitte godt fast ved branntetting må steinullsforskalingen tilpasses utsparingen nøye.

Steinullsforskalingen kuttes med et overmål på 2-3 mm slik at den sitter godt fast.

Steinullsforskalingen presses inn i utsparingen, deretter blandes GPG til en stiv konsistens 4 deler GPG og 1 del vann.

GPG tettingen støpes i flukt med vegg på begge sider.

Figur 3. Tykkelse GPG 10 / 15 / 20 / 30 mm fra begge sider



Gipsplate og Betongvegg ≥ 100 mm

Tabell: 6

Brannklasse E 120 / EI 90			
Betongvegg ≥ 100 mm			
Fugebredde (mm)	Tykkelse GPG (mm)	Bakdytt, type, densitet, tykkelse (mm)	Figur
5 – 75	GPG 30	Steinull 60 kg/m ³ , 20	4

Tabell: 7

Brannklasse E 120 / EI 120			
Gipsplate- og Betongvegg ≥ 100 mm			
Fugebredde (mm)	Tykkelse GPG fra begge sider (mm)	Bakdytt, type, densitet, tykkelse (mm)	Figur
5 – 75	GPG 20	Steinull 60 kg/m ³ , 2x20	5

Montering

Fugeåpningen i betongvegg dyttes med 20 mm steinull, densitet 60kg/m³ fra en side.

Fugeåpningen i betongvegg eller gipsplatevegg dyttes med 20 mm steinull, densitet 60kg/m³ fra begge sider av vegg.

Deretter blandes GPG blandes i stiv konsistens med 4 deler GPG og 1 del vann.

GPG fugen tettes i flukt med vegg på en eller på begge sider.

Figur 4. Tykkelse GPG 30 mm



Figur 5. Tykkelse GPG 20 mm



For alle testede løsninger på alle typer installasjoner eller tomme utsparinger se hoveddokument for **FIRESAFE GPG MORTAR** eller en av følgende deler:

Kabelgjennomføringer (Del 1)

Ubrennbare rørgjennomføringer (Del 2)
Ubrennbare rør med og uten rørisolasjon.

Rørgjennomføringer i kombinasjon med FIRESAFE WRAP LX (Del 3)
Ubrennbare rør med brennbar rørisolasjon og FIRESAFE WRAP LX, samt brennbare rør med og uten FIRESAFE WRAP LX.

FIRESAFE Kabelhylser (Del 4)

Gulvsluk (Del 5)

Tomme utsparinger og horisontale fuger (Del 6)

Annen dokumentasjon som produktdatablad, sikkerhetsdatablad (SDS) og ytelseserklæring (DoP) kan lastes ned fra www.firesafe.no.

Produktsertifisering med/av ytelseserklæring (DoP); for mer informasjon se sertifisering av CE-merkede byggevareprodukter gjennom ETA på www.eota.eu/.

Konsulter alltid med www.firesafe.no for den nyeste versjonen av montasjanvisning, produktdatablad og ytelseserklæring (DoP), ettersom produktutvikling og testing er pågående prosesser i FIRESAFE AS.

Kontakt FIRESAFE AS, teknisk avdeling for andre EI krav, ikke-standardiserte løsninger eller komplekse prosjektspesifikke krav; e-post: firmapost@firesafe.no.

Alle opplysninger i denne montasjeanvisningen er å betrakte som retningsgivende verdier hentet fra tester og våre samlede kunnskaper og erfaringer med produktet. Disse opplysninger må ikke brukes som underlag eller verifikasjon for andre tester eller system. Firesafe AS tar ikke ansvar for produktets videre bruksmuligheter eller feil bruk. Bruker er ansvarlig for at seneste revisjon av dette dokumentet benyttes. Kontroll kan gjøres på vår hjemmeside www.firesafe.no. Bilder og andre opplysninger fra dette dokumentet kan ikke kopieres uten skriftlig samtykke fra Firesafe AS, Teknisk avdeling.

Firesafe AS,
Robsrudskogen 15, Pb 64 11 Etterstad,
N-0605 Oslo Tlf +47 09 110,
www.firesafe.no
E-post: firmapost@firesafe.no