

# FIRESAFE KABELHYLSE SIRKULÆR AV STÅL

PRODUKTDATABLAD

Dato: 30.03.2015  
Utarbeidet av: PP  
Godkjent av: AK  
Rev. Dato: 12.11.2018  
Rev : 2  
Pro dok-Norge: RISEFR AA-050  
Pro dok-Europa: ETA 15/0026  
DoP.: FIR/PP/GPG-2505-2015-  
WM 15/0026

## PRODUKTBEKRIVELSE

FIRESAFE Kabelhylse sirkulær er testet og utviklet for bruk i brannmotstandsklasse EI 60 til EI 120.

FIRESAFE Kabelhylse sirkulær er et system for å senere kunne utføre ettertrekking av kabel.

FIRESAFE Kabelhylse sirkulær består av 1,5 mm tykt pulverlakkert sirkulært stål i fargen hvit. Kabelhysen er innvendig belagt med et varmeekspanderende laminat i hver ende, som raskt lukker gjennomføringen ved brann. I tillegg inneholder FIRESAFE Kabelhylse sirkulær kaldrøyksetting av 100 mm steinull i midten av hysen.

Kabelhylse Ø70. Utvendig mål Ø76 mm. Innvendig mål Ø68 mm.

Kabelhylse Ø50. Utvendig mål Ø52 mm. Innvendig mål Ø43 mm.

Kabelhylse Ø30. Utvendig mål Ø32 mm. Innvendig mål Ø24 mm.

Kabelhylse Ø30, Ø50 og Ø70 mm finnes i lengde 330 mm.

## BRUKSOMRÅDER

Brannklassifiserte dekker iht EN 1363-1.: Dekker av murt/støpt konstruksjon (densitet 600 - 650 kg/m<sup>3</sup>) ≥ 150mm.

Brannklassifiserte vegger iht EN 1363-1.: Vegg av gips eller murt/støpt konstruksjon (densitet 600 - 650 kg/m<sup>3</sup>) ≥ 100mm.

Hysen kan benyttes i kombinasjon med FIRESAFE GPG MORTAR i multiple eller single gjennomføringer.

Kabelhylse sirkulær kan benyttes for alle typer EL-kabel og telekommunikasjonskabel med diameter ≤ 21 mm, samt EL-trekkerør av plast med diameter ≤ 32 mm. Eller den kan være tom for senere bruk (dog må kaldrøyksettingen være montert til enhver tid).

## INSTALLASJON AV KABEL OG TREKKERØR AV PLAST

FIRESAFE Kabelhylse sirkulær inneholder en pose med steinull for kaldrøyksetting. Ved bruk kan hele posen monteres inn igjen i kabelhysen, eller eventuelt kan steinullen tas ut av posen og plasseres tilbake i hysen rundt kablene.

Påse at steinullen er komprimert tilstrekkelig for god kaldrøyksetting.

## PRODUKTDOKUMENTASJON

RISEFR AA-050 og ETA 15/0026 for FIRESAFE GPG MORTAR.

## MONTERING OG BRANNMOTSTANDSKLASSE

Se montasjeanvisning for FIRESAFE GPG MORTAR / FIRESAFE Kabelhylser (Del 4).

## LEVERINGSFORM

Leveres som stk.

## ARTIKKEL NR

Kabelhylse Ø70 mm. FS - Artikkel nr : 102 001. EI- nr : 1217806.

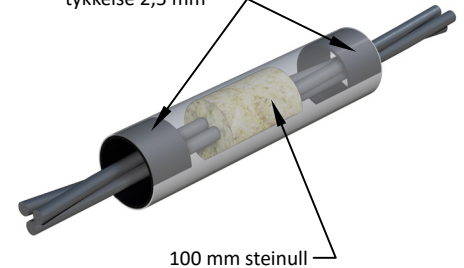
Kabelhylse Ø50 mm. FS - Artikkel nr : 102 002. EI- nr : 1217805.

Kabelhylse Ø30 mm. FS - Artikkel nr : 102 003. EI- nr : 1217804.

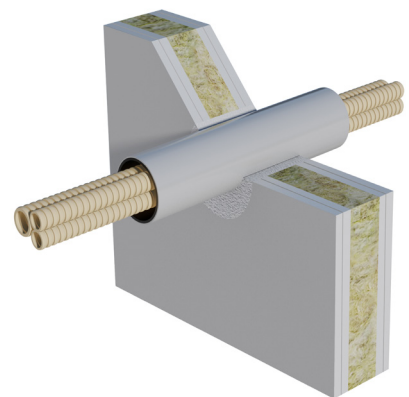
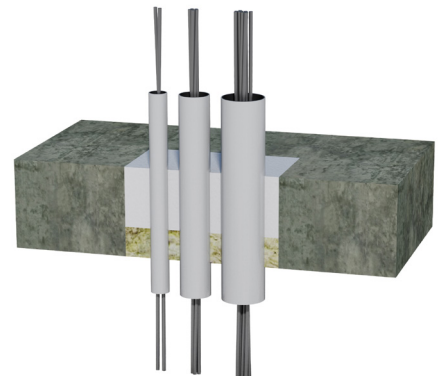
## SIKKERHETSFORHOLD

Det er ingen helse- eller sikkerhetsproblemer knyttet til produktet.

50 mm varmeekspanderende laminat  
tykkelse 2,5 mm



100 mm steinull



**FIRESAFE**

Alle opplysninger i dette databladet er å betrakte som retningsgivende verdier hentet fra tester og våre samlede kunnskaper og erfaringer med produktet. Disse opplysninger må ikke brukes som underlag eller verifikasjon for andre tester eller system. Firesafe AS tar ikke ansvar for produktets videre bruksmuligheter eller feil bruk. Bruker er ansvarlig for at seneste revisjon av dette dokumentet benyttes. Kontroll kan gjøres på vår hjemmeside [www.firesafe.no](http://www.firesafe.no) Dette dokumentet kan ikke kopieres uten skriftlig samtykke fra Firesafe AS.

Firesafe AS, Robsrudskogen 15, Pb 64 11 Etterstad, N-0605 Oslo Tlf +47 22 72 20 20., Epost: [firmapost@firesafe.no](mailto:firmapost@firesafe.no).