

MONTERINGSANVISNING

FIRESAFE GPG MARINE MORTAR

Fire stopping System:

Brannnettemasse for kabel- og rørgjennomføringer i skott og dekke.

Dato.: 21.11.2020

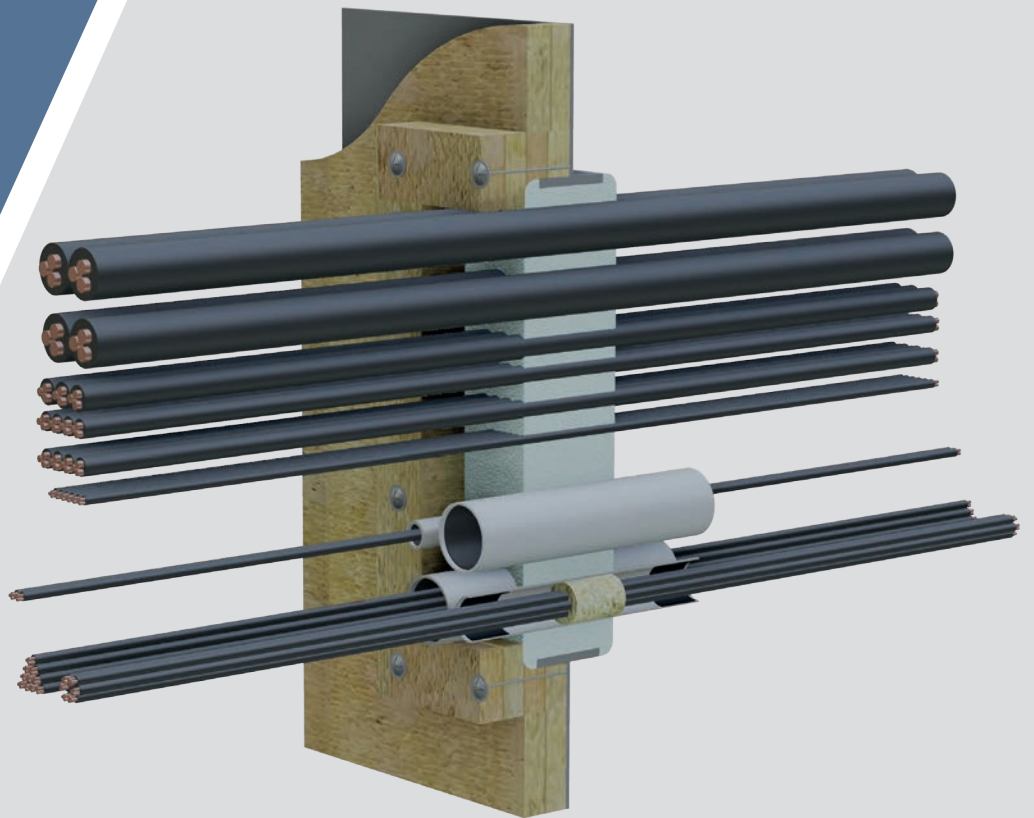
Utarbeidet av: EU

Godkjent av: PP

Revidert: 04.03.2022

Firesafe Energy AS, Pb 64 11 Etterstad, NO-0605 Oslo

www.firesafeenergy.no / www.firesafe.no / support@firesafe.no / +47 22 72 20 20



Notified Body
No.: 0575

NO	S	DK	ENG	ET	FIN	PL	DE
√							

Innhold

GENERELL BESKRIVELSE	3
Generell beskrivelse av produkter og GPGM-sertifikater	4
KABELGJENNOMFØRINGER	5
Oversikt over gjennomføringer og brannklasser	5
A0 Skott og Dekke.....	6
A0 Skott, enkeltkabel (d) 10-20 mm i 60 mm ramme.....	6
A0 Skott, enkeltkabel (d) 52 mm i 60-90 mm rammer.....	7
A0 Skott, kabelbunter (d) 90 mm, kabel (d) 10 mm i 60 mm ramme. FS FT Graphite.....	8
A0 Skott, multi / enkeltkabler (d) ≤ 52 mm med eller uten FS sirkulær kabelhylse i 60-90 mm rammer.....	9
A0 Dekke, enkeltkabel (d) 52 mm i 60-90 mm rammer	10
A0 Dekke, multi / enkeltkabler (d) ≤ 52 mm i 60-90 mm rammer.....	11
A60 Skott og Dekke.....	12
A60 Skott, enkeltkabel (d) 52 mm i 60-90 mm rammer.....	12
A60 Skott, kabelbunter (d) 120 mm, kabel (d) 10 mm i 60 mm ramme. FS FT Graphite.....	13
A60 Skott, multi / enkeltkabler (d) ≤ 52 mm med eller uten FS sirkulær kabelhylse i 60-90 mm rammer	14
A60 Dekke, enkeltkabel (d) 52 mm i 60-120 mm rammer.....	15
A60 Dekke, multi / enkeltkabler (d) 10-52 mm i 60-120 mm rammer.....	16
A60 Dekke, kabelbunter (d) 120 mm, kabel (d) 10 mm i 60 mm ramme. FS FT Graphite	17
H0 Skott og Dekke.....	18
H0 Skott, enkeltkabel (d) ≤ 52 mm i ≥ 300 mm ramme	18
H0 Skott, multi / enkeltkabler (d) ≤ 52 mm i ≥ 250 mm ramme	19
H0 Dekke, enkeltkabel (d) ≤ 52 mm i ≥ 250 mm ramme.....	20
H0 Dekke, multi / enkeltkabler (d) ≤ 52 mm i ≥ 250 mm ramme	21
H60 Skott og Dekke.....	22
H60 Skott, enkeltkabel (d) ≤ 52 mm i ≥ 200 mm ramme	22
H60 Skott, multi / enkeltkabler (d) ≤ 52 mm i ≥ 200 mm ramme.....	23
H60 Dekke, enkeltkabel (d) ≤ 52 mm i 200 mm ramme.....	24
H60 Dekke, multi / enkeltkabler (d) ≤ 52 mm i 200 mm ramme	25
H120 Dekke	26
H120 Dekke, enkeltkabel (d) ≤ 52 mm i ≥ 250 mm ramme	26
H120 Dekke, multi / enkeltkabler (d) ≤ 52 mm i ≥ 250 mm ramme.....	27
JET FIRE Skott.....	28
JET FIRE (350 kW/m ²) Skott, multi / enkeltkabler (d) 10-52 mm i ≥ 250 mm ramme.....	28
RØRGJENNOMFØRINGER	29
A0 Skott	30
A0 Skott, Enkeltrør (d) 6 mm i 125 mm ramme	30
A0 Skott, Enkeltrør (d) 406.4 mm i 125 mm ramme	31
A60 Skott og Dekke.....	32
A60 Skott, Enkeltrør (d) 6 mm i 125 mm ramme	32
A60 Skott, Enkeltrør (d) 406.4 mm i 125 mm ramme.....	33
A60 Dekke, Enkeltrør (d) 6 mm i 125 mm ramme.....	34
A60 Dekke, Enkeltrør (d) 406.4 mm i 125 mm ramme	35
H0 Skott	36
H0 Skott, Enkeltrør (d) ≥ 48.3 mm with FIRESAFE Pipe Wrap Marine 25 i ≥ 250 mm ramme.....	36
H0 Skott, Enkeltrør (d) ≤ 406.4 mm with FIRESAFE Pipe Wrap Marine 25 i ≥ 250 mm ramme.....	37
H0 Skott, Enkeltrør (d) 219.1 mm i ≥ 250 mm ramme	38
H60 Skott	39
H60 Skott, Enkeltrør (d) 48.3 mm i ≥ 250 mm ramme	39
TOMME RAMMER	40
A0 Skott og Dekke.....	41
A0 Skott, horisontal fuge tykkelse ≤ 50 mm i 60 mm ramme	41
A0 Skott, vertikal fuge tykkelse ≤ 50 mm i 60 mm ramme.....	42
A0 Skott, vertikal tom ramme i 60-90 mm rammer	43
A0 Dekke, horisontal tom ramme i 60 mm ramme.....	44
A60 Skott og Dekke.....	45
A60 Skott, vertikal tom ramme i 60-90 mm rammer	45
A60 Dekke, horisontal tom ramme i 60 mm ramme.....	46
H0 Skott og Dekke.....	47
H0 Skott, vertikal tom ramme i ≥ 200 mm ramme.....	47
H0 Dekke, horisontal tom ramme i ≥ 200 mm ramme	48
Branntester.....	49
Korrosjon under isolasjon (CUI)	50
Levetidstest	51

Generell beskrivelse

FIRESAFE GPG MARINE (GPGM) MORTAR

GPGM er et pulver som består av gips, perlite og glassfiber som ved tilsetning av vann blir til en lysegrønn brannnettemasse i flytende eller stiv konsistens. GPGM er en gipsbasert hurtigherdende brannnettemasse med god mekanisk styrke og god lydisolasjon. GPGM har en god varmeledningsevne selv i små tykkelser rundt alle kabler og rør, noe som gjør at den isolerer mot varmpåvirkninger. GPGM øker volummessig med ca. 1 % ved herding og har god vedheft til de fleste materialer. GPGM brukes i hovedsak for brannnetting av store eller små hull og åpninger rundt kabler, rør og tomme rammer i skott og dekker

MONTASJE

GPGM tilsettes i en bøtte fylt med litt vann i bunnen, massen blandes med murerverktøy eller vispes i ca ½ minutt med en drill til en jevn blanding i ønsket konsistens. Initiell herdetid er 75 minutter, men kan variere avhengig av blandingsforholdet mellom vann og GPGM. Det kan tilsettes FS retarder for å utsette herdetiden. Stiv blanding gjøres med 4 deler GPGM og 1 del vann. Flytende blanding gjøres med 2 deler GPGM og 1 del vann.

Rammer må rengjøres for støv og smuss før brannforseglingen påføres. Rør av karbonstål må alltid være rustbeskyttet før GPGM-massen påføres. Maskeringstape skal brukes rundt rammene for å få et fint sluttresultat.

GPGM-massen påføres i henhold til tabellene for relevant

brannmotstand, konstruksjon og utstyr som er oppført i denne monteringsanvisningen.

GPGM må påføres i en operasjon per ramme.

KORROSJONSBESKYTTELSE

For all brannisolering rundt uisolerte metallrør, er det viktig å sikre at rørene er tilstrekkelig korrosjonsbehandlet for det spesifikke miljøet de er installert i. Dette er fordi fuktighet / kondens lett kan oppstå ved og rundt en brannisolering. Stålrør av de mest brukte typene i offshore og marine miljøer har blitt testet i et saltåkekammer (ASTM B117).

SIKKERHETSFORHOLD

Firesafe GPGM oppfyller kravene i CLP 1272/2008.

LAGRING

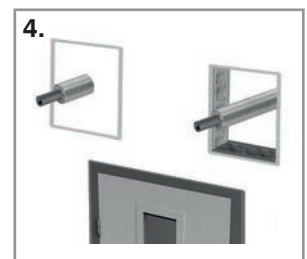
Lagres tørt og frostfritt. Lagringstiden er nærmest ubegrenset.

BRANNTESTER

Varmeeksponeringen under testene er i henhold til IMO-brannkurve som beskrevet i IMO 2010 FTP-kode del 3 i vedlegg 1, hydrokarbonbrannkurve som beskrevet i NS-EN 1363-2 og Jet Fire 350 kW / m²-kurve som beskrevet i ISO 22899 -1 for kabelgjennomføringer.

TEKNISK INFORMASJON

For annen teknisk informasjon, se produktdatablad for FIRESAFE GPGM MORTAR.



Generell beskrivelse av produkter og sertifikater

FIRESAFE SIRKULÆRE KABELHYLSER

FIRESAFE sirkulære kabelhylser er testet for brannmotstandsklasse A0 og A60 i skott i kombinasjon med FIRESAFE GPGM MORTAR i single og multiple kabelgjennomføringer.

FIRESAFE sirkulær kabelhylser er laget av 1,5 mm tykt pulverlakkert stål. Kabelhylsen er innvendig belagt med et varmeeekspanderende laminat i hver ende.

Laminatene ekspanderer ved en temperatur på ca. 180 ° C, og utvides ca. 20 ganger av den opprinnelige tykkelsen og lukker dermed raskt kabelgjennomføringen ved brann.

Sirkulære kabelhylser av stål har kaldrøyktetting av 100 mm mineralull i midten av hylsen. Ved bruk kan hele posen monteres inn igjen i kabelhylsen, eller eventuelt kan steinullen tas ut av posen og plasseres tilbake i hylsen rundt kablene. Påse at steinullen er komprimert tilstrekkelig for god kaldrøyktetting.

FIRESAFE sirkulære kabelhylse av stål finnes i standard diameter (d): Ø 30, Ø 50 og Ø 70 mm, lengde 330 mm.

FIRESAFE kabelhylse sirkulær er et system for senere ettertrekking av kabel i kombinasjon med FIRESAFE GPGM MORTAR. FS kabelhylse kan fylles med mengde kabler av plast forutsatt at det er plass til tilhørende kaldrøykstetting innvendig i hylsen.

FIRESAFE FT GRAPHITE

FIRESAFE FT Graphite er testet for brannmotstandsklasse A0 og A60 i skott og dekk i kombinasjon med FIRESAFE GPGM MORTAR.

Firesafe FT Graphite er en varmeeekspanderende, en komponent grafitt fugemasse på vannbasis.

Fugemassen ekspanderer allerede ved temperatur på ca. 180° C, den ekspanderer ca. 20 ganger fugetette tykkelsen med et høyt trykk, produktet har således meget gode brann-tekniske egenskaper.

Fleksibilitet: 12%

Lagrings- og påføringsstemperatur: mellom +5 °C og +30 °C.

Farge: Lysegrønn

Tørketid (utseende): 15 min

Tørketid (hardnet): 1-24 timer

FIRESAFE PIPE WRAP MARINE 25

FIRESAFE Pipe Wrap Marine 25 (PWM25) er utviklet for å brukes i kombinasjon med FIRESAFE GPGM MORTAR i rørgjennomføringer gjennom skott og dekk.

PWM25 vikles rundt røret ved hjelp av strips eller bånd i rustfritt stål. PWM25 absorberer små bevegelser / vibrasjoner i røret på grunn av f.eks. pumpevibrasjoner, trykkpulser. Tykkelsen på PWM25 er ca. 4 mm.

Stammen i PWM25 består av et spesielt fibergarn med SiO₂-innhold over 95%. Stammen er dekket på begge sider

av en spesiell brannbestandig silikongummi.

Densitet: 50 kg/m³ (fibre yarn core)

Densitet: 1350 kg/m³ (silikongummi)

Farge: Mursteinsrød

Bredde: 250 mm

Tykkelse: 4 mm

Lengde: 10 m (eller annen på forespørsel)

FIRESAFE GPG MARINE DNV-GL TYPEGODKJENNING SERTIFIKATER :

Sertifikat Nr: TAF000014A

Sertifikat Nr: TAF000014B

Sertifikat Nr: TAF000014C

Sertifikat Nr: TAF000014D

Sertifikat Nr: TAF000014E

Sertifikat Nr: TAF000014F

Sertifikat Nr: TAF000014G

FIRESAFE GPG MARINE DNV-GL MED-B OG U.S. COAST-GUARD SERTIFIKATER:

Sertifikat Nr: MEDB00004MV

Sertifikat Nr: MEDB00004T0

Sertifikat Nr: MEDB00004W6

Sertifikat Nr: MEDB00004W7

Sertifikat Nr: MEDB00004W8

Sertifikat Nr: MEDB00004W9

Sertifikat Nr: MEDB00004WA

FIRESAFE GPG MARINE DNV-GL MED-D G U.S. COAST-GUARD SERTIFIKATER:

Certificate No: MEDD00001NV

FIRESAFE GPG MARINE HYDRO CARBON (HC) BRANN-SERTIFIKAT:

Sertifikat Nr: TAF00000SK

Kabelgjennomføringer

BRANNKLASSIFISERING OG KABELTYPER

Brannklassifisering for kabel gjelder følgende typer kabel i offshore og marine miljøer, BFOU, RFOU og XTREM med maksimal diameter spesifisert i tabellene. Det vil i noen konfigurasjoner være et krav til avstand mellom kabel eller avstanden fra kabel til innsiden av rammen, kabler kan (der det er relevant) ligge rett ved siden av hverandre

Multigjennomføringer skal ikke overstige en fyllingsgrad som

overstiger 35% av rammens tversnitt. (Multigjennomføring betyr mer enn én gjennomføring i samme ramme.)

Enkeltkabel eller kabelbunter skal ha minst 10-30 mm (som spesifisert) klaring mellom kabelen(e) og innsiden av rammen. GPGM kan påføres med eller uten steinullisolasjon forutsatt at det er iht beskrevet brannklasse.

Testet for A0, A60, H0, H60, H120 og Jet Fire 350 kW/m².

/ For brannklasse og detaljer for montering, se tabeller:

Tabell	Type gjennomføring	Figur	Brannklasse	Side
1	A0 Skott, enkeltkabel (d) 10-20 mm i 60 mm ramme	1-2	A0	6
2	Skott, enkeltkabel (d) 52 mm i 60-90 mm ramme	3	A0	7
3	Skott, kabel bundles (d) 90 mm, kabel (d) 10 mm i 60 mm ramme. FS FT Graphite	4	A0	8
4	Skott, multi / enkeltkabel (d) ≤ 52 mm med og uten FS kabelhylse i 60-90 mm ramme	5	A0	9
5	Dekke, enkeltkabel (d) 52 mm i 60-90 mm ramme	6	A0	10
6	Dekke, multi / enkeltkabel (d) ≤ 52 mm i 60 mm ramme	7	A0	11
7	Skott, enkeltkabel (d) 52 mm i 60-90 mm ramme	8	A60	12
8	Skott, kabel bundles (d) 120 mm, kabel (d) 10 mm i 60 mm ramme. FS FT Graphite	9	A60	13
9	Skott, multi / enkeltkabel (d) ≤ 52 mm med og uten FS kabelhylse i 60-90 mm rammes	10	A60	14
10	Dekke, enkeltkabel (d) 52 mm i 60-120 mm ramme	11	A60	15
11	Dekke, multi / enkeltkabel ≤ 52 mm i 60 mm ramme	12	A60	16
12	Dekke, kabel bundles (d) 120 mm, kabel (d) 10 mm i 60 mm ramme. FS FT Graphite	13	A60	17
13	Skott, enkeltkabel (d) ≤ 52 mm i ≥ 300 mm ramme	14	H0	18
14	Skott, multi / enkeltkabel (d) ≤ 52 mm i ≥ 250 mm ramme	15	H0	19
15	Dekke, enkeltkabel (d) ≤ 52 mm i ≥ 250 mm ramme	16	H0	20
16	Dekke, multi / enkeltkabel (d) ≤ 52 mm i ≥ 250 mm ramme	17	H0	21
17	Skott, enkeltkabel (d) ≤ 52 mm i ≥ 200 mm ramme	18	H60	22
18	Skott, multi / enkeltkabel (d) ≤ 52 mm i ≥ 200 mm ramme	19	H60	23
19	Dekke, enkeltkabel (d) ≤ 52 mm i 200 mm ramme	20	H60	24
20	Dekke, multi / enkeltkabel (d) ≤ 52 mm i 200 mm ramme	21	H60	25
21	Dekke, enkeltkabel (d) ≤ 52 mm i ≥ 250 mm ramme	22	H120	26
22	Dekke, multi / enkeltkabel (d) ≤ 52 mm i ≥ 250 mm ramme	23	H120	27
23	Skott, multi / enkeltkabel (d) 10-52 mm i ≥ 250 mm ramme	24	Jet Fire (350kW/m ²)	28

A0 Skott

Tabell: 1

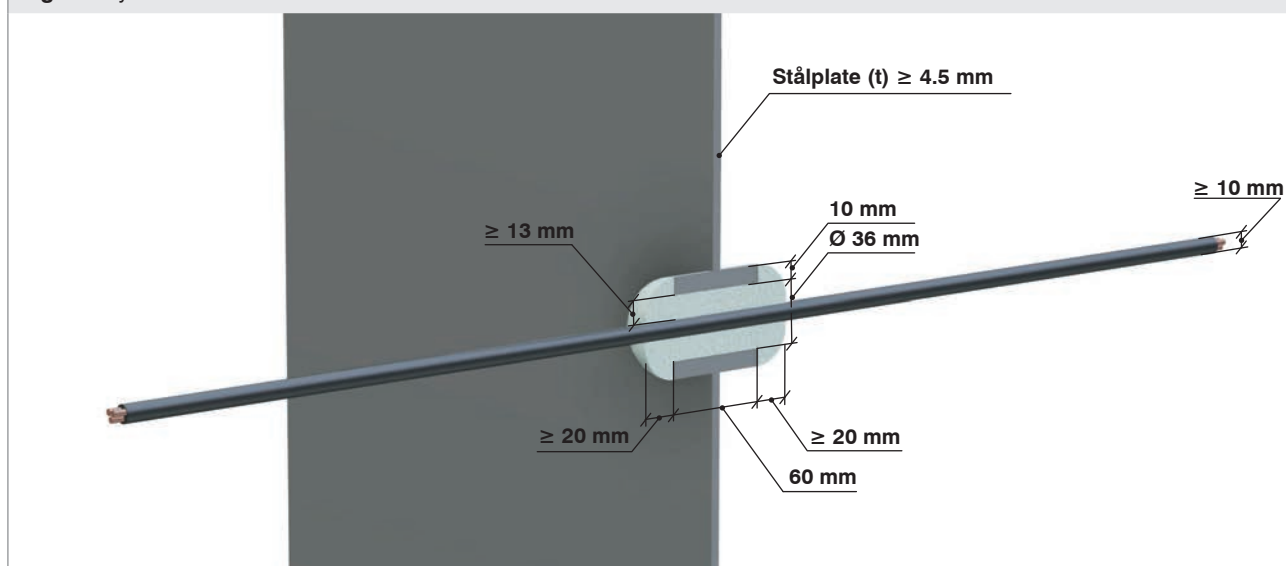
Brannklasse A0				
Stålplate (t) ≥ 4.5 mm Liten gjennomføring med enkeltkabel. Tykkelse 100 mm GPGM i 60 mm ramme				
Kabeltype	Diameter (d)	Ytterdimensjon(er) ramme	Tykkelse GPGM	Figur
Enkeltkabel	$10 \text{ mm} \leq d \leq 20 \text{ mm}$	$\text{Ø } 56 \text{ mm}$	GPGM 20+60+20 mm	1-2

Montering

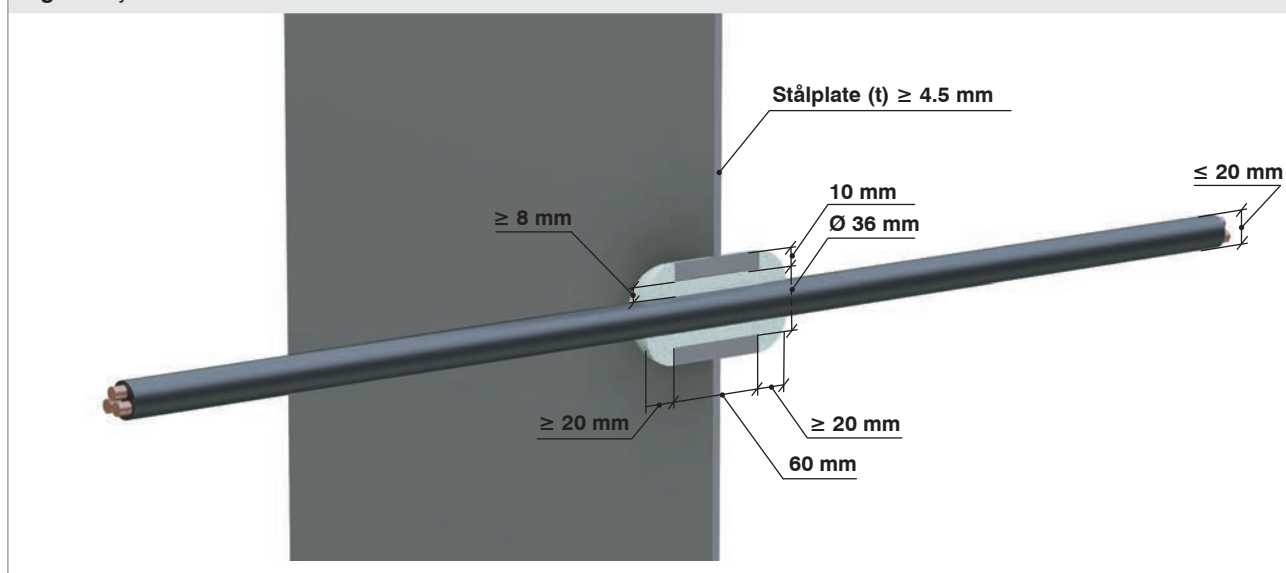
Enkeltkabler skal monteres i senter av rammen.

GPGM tetningsmasse må ha en tykkelse som rammen: påfør 20 mm ekstra på hver side av rammen som vist på tegningen nedenfor slik at det totalt blir 100mm. GPGM blandes til en fast konsistens med 4 deler GPGM og 1 del vann. Påføres i én operasjon per ramme.

Figur 1. Tykkelse GPGM 100 mm



Figur 2. Tykkelse GPGM 100 mm



A0 Skott

Tabell: 2

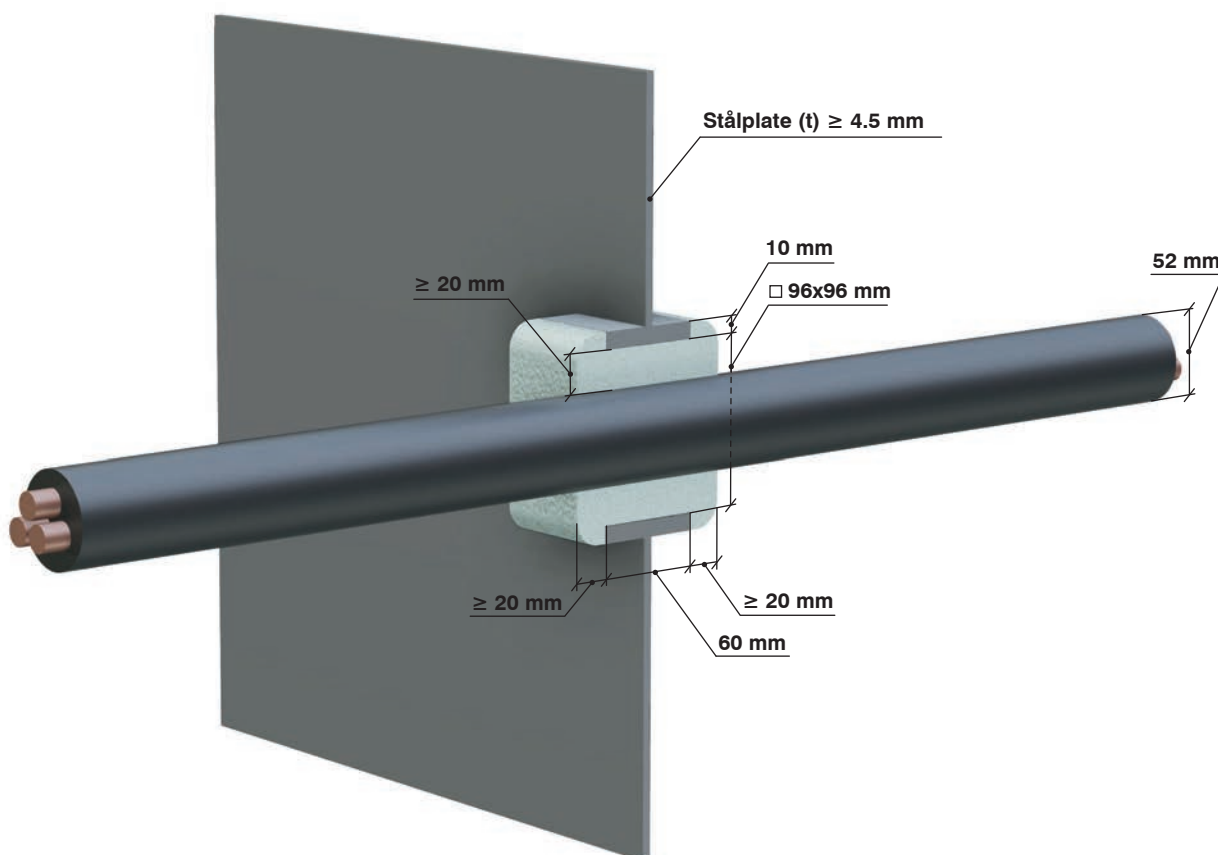
Brannklasse A0					
Stålplate (t) \geq 4.5 mm					
Liten gjennomføring med enkeltkabel. Tykkelse 100 mm GPGM i 60 mm ramme					
Kabeltype	Diameter (d)	Ytterdimensjon(er) ramme	Tykkelse GPGM	Dybde ramme	Figur
Enkeltkabel	52 mm	116 x 116 mm	GPGM 20+60+20 mm	60 mm	3

Montering

Enkeltkabler skal monteres i senter av rammen.

GPGM tetningsmasse må ha en tykkelse som rammen: påfør 20 mm ekstra på hver side av rammen som vist på tegningen nedenfor slik at det totalt blir 100mm. GPGM blandes til en fast konsistens med 4 deler GPGM og 1 del vann. Påføres i én operasjon per ramme.

Figur 3. Tykkelse GPGM 100 mm



A0 Skott

Tabell: 3

Brannklasse A0					
Stålplate (t) \geq 4.5 mm Gjennomføring med store kabelbunter. Tykkelse 100 mm GPGM i 60 mm ramme					
Kabeltype	Diameter (d)	Ytterdimensjon(er) ramme	Tykkelse GPGM	Tilleggsprodukt	Figur
Kabelbunt, kabel (d)10 mm	90 mm	532 x 240 mm	GPGM 20+60+20 mm	FS FT Graphite	4

Montering

Kabelbunter skal monteres i senter av rammen.

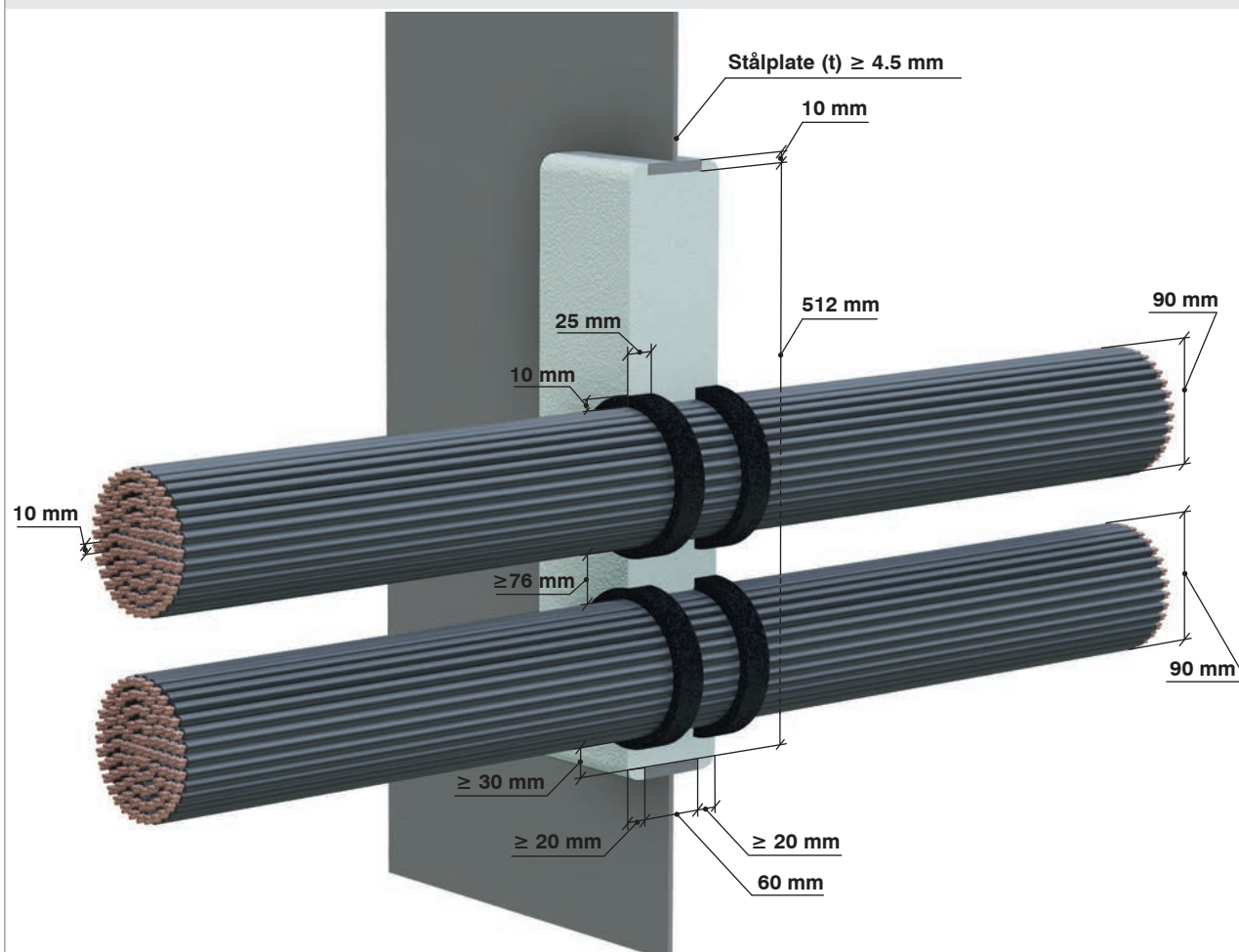
GPGM tetningsmasse må ha en tykkelse som rammen: påfør 20 mm ekstra på hver side av rammen som vist på tegningen nedenfor slik at det totalt blir 100mm. GPGM blandes til en fast konsistens med 4 deler GPGM og 1 del vann. Påføres i én operasjon per ramme.

Min. avstand mellom kabelbunter \geq 76 mm

Min. avstand mellom kabelbunt og innside av ramme \geq 30 mm.

FIRESAFE FT Graphite må påføres rundt kabelbunter i GPGM tetningsmasse på begge sider av ramme. Bredde 10 mm og dybde 25 mm.

Figur 4. Tykkelse GPGM 100 mm



A0 Skott

Tabell: 4

Brannklasse A0						
Stålplate (t) \geq 4.5 mm Stor multikabel gjennomføring.						
Kabeltype	Diameter (d)	Ytterdimensjon(er) ramme	Tykkelse GPGM	Dybde ramme	Tilleggsprodukt	Figur
Multi / enkelt-kabel	\leq 52 mm	532 x 240 mm	GPGM 20+60+20 mm	60 mm		5
Multi / enkelt-kabel	10 mm				FS sirkulær kabelhylse	

Montering

Multi/enkeltkabler og Firesafe sirkulære kabelhylser skal monteres i senter av rammen.

GPGM tetningsmasse må ha en tykkelse som rammen: påfør 20 mm ekstra på hver side av rammen som vist på tegningen nedenfor slik at det totalt blir 100mm. GPGM blandes til en fast konsistens med 4 deler GPGM og 1 del vann. Påføres i én operasjon per ramme.

Min. avstand mellom kabelbunt og innside av ramme \geq 20 mm. Kabler kan ligge rett ved siden av hverandre som i en bunt, som vist nedenfor med en min. avstand mellom horisontale kabellag på \geq 16 mm.

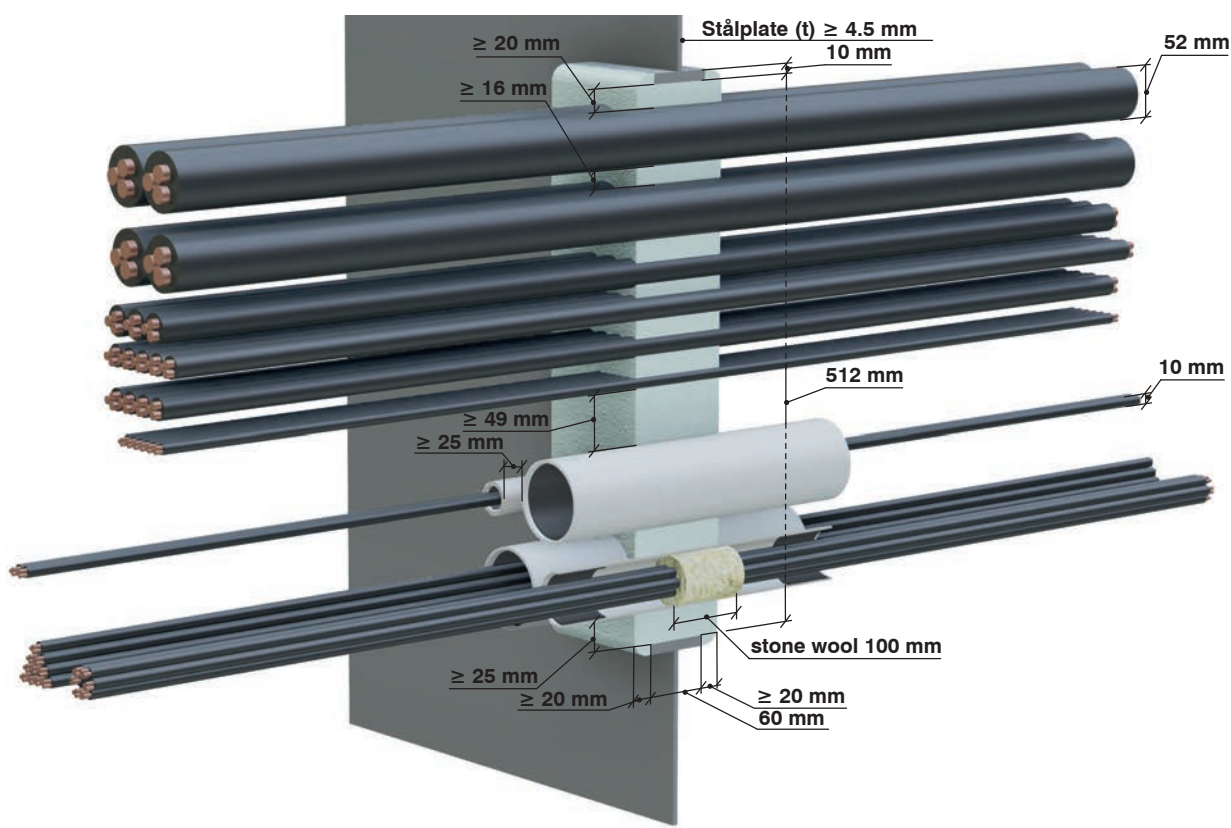
Min. avstand mellom kabler og kabelhylser \geq 49 mm.

Min. avstand mellom kabelhylser og innside av ramme og avstand mellom flere kabelhylser \geq 25 mm.

100 mm steinull skal monteres rundt kabler i Firesafe sirkulær kabelhylse (for å stoppe kaldrøyk).

Kabelhylsen kan fylles med flere kabler forutsatt at det er plass til den nødvendige røykforseglingen inne i røret.

Figur 5. Tykkelse GPGM 100 mm



A0 Dekke

Tabell: 5

Brannklasse A0					
Stålplate (t) \geq 4.5 mm Liten gjennomføring med enkeltkabel.					
Kabeltype	Diameter (d)	Ytterdimensjon(er) ramme	Tykkelse GPGM	Dybde ramme	Figur
Enkeltkabel	52 mm	116 x 116 mm	GPGM 20+60 mm	60 mm	6

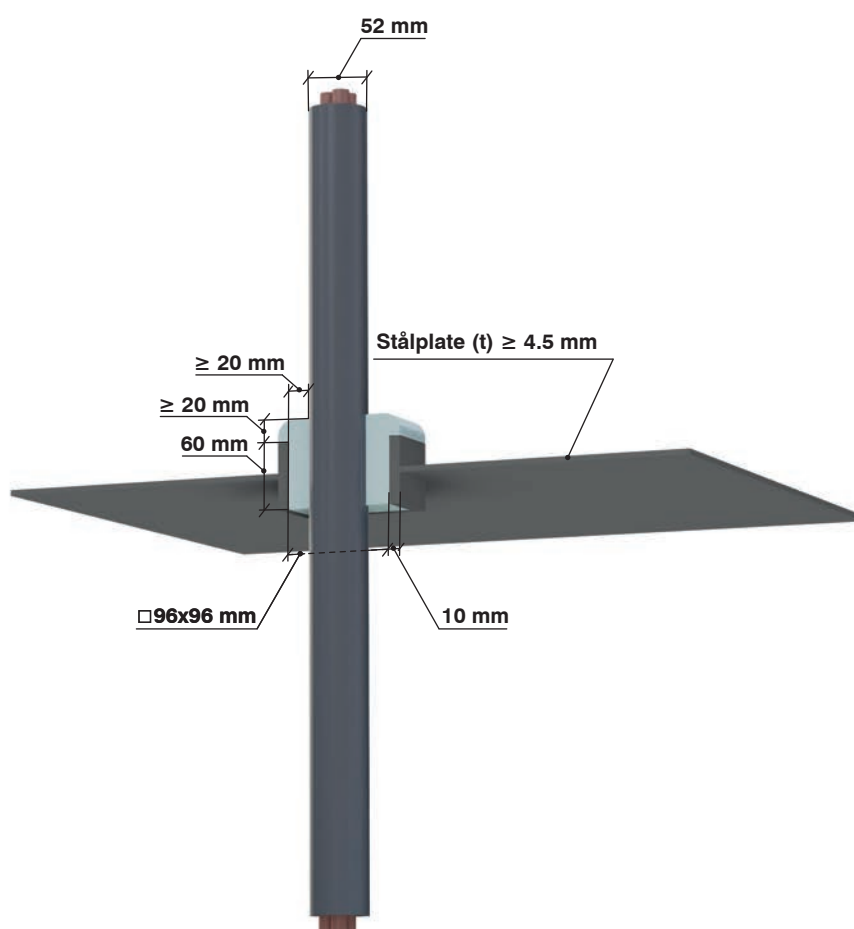
Montering

Enkeltkabler skal monteres i senter av rammen.

GPGM tetningsmasse må ha en tykkelse som rammen: påfør 20 mm ekstra på oversiden av rammen som vist på tegningen nedenfor, slik at det totalt blir 80 mm / 110 mm. GPGM blandes til en flytende konsistens med 2 deler GPGM og 1 del vann. Bruk en solid forskaling for å holde mørtelen i hylsen inntil tørkefasen starter. Hvis en steinullplate brukes, trenger den ikke fjernes etter installasjon.

Min. avstand mellom kabel og innside av ramme \geq 20 mm.

Figur 6. Tykkelse GPGM 80 mm



A0 Dekke

Tabell: 6

Brannklasse A0					
Stålplate (t) \geq 4.5 mm Stor multikabel gjennomføring.					
Kabeltype	Diameter (d)	Ytterdimensjon(er) ramme	Tykkelse GPGM	Dybde ramme	Figur
Multi / enkelt-kabel	\leq 52 mm	532 x 240 mm	GPGM 20+60 mm	60 mm	7

Montering

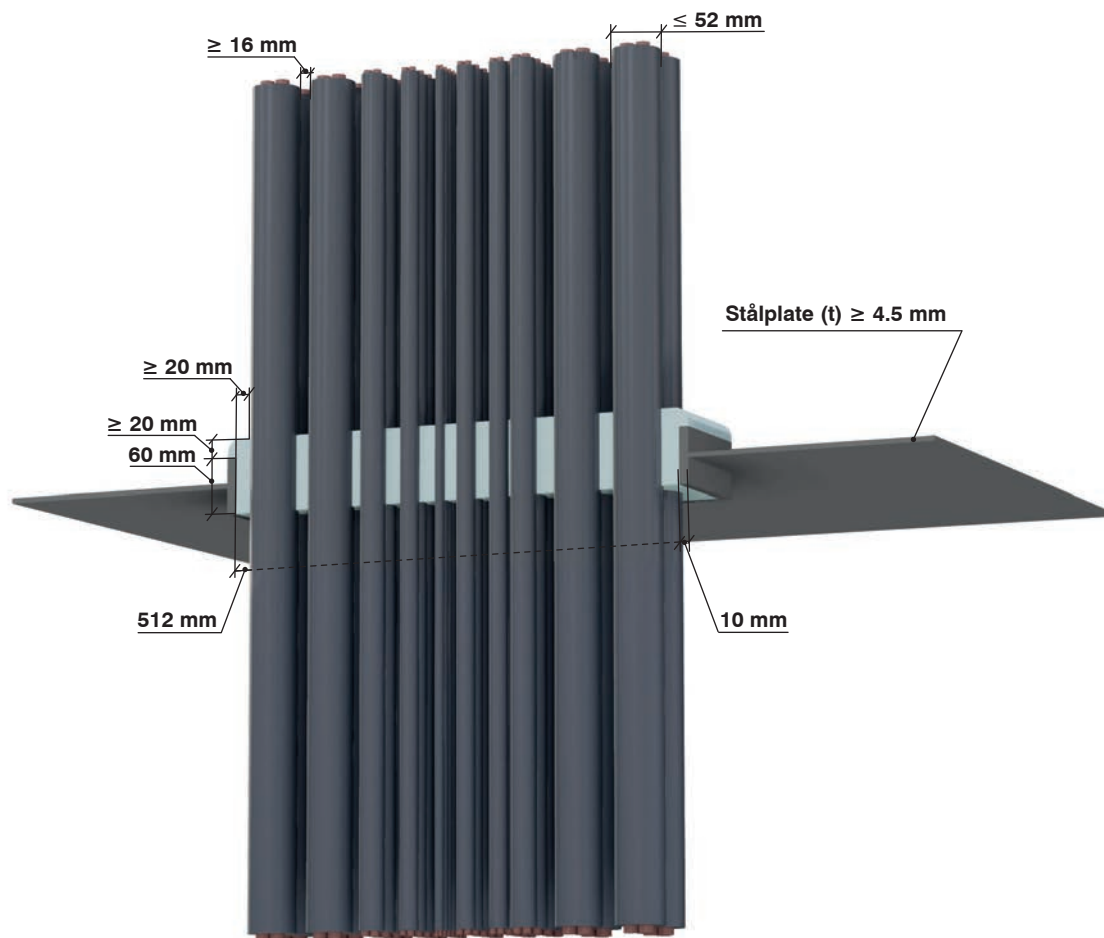
Multi/ enkeltkabler skal monteres i senter av ramme.

GPGM tetningsmasse må ha en tykkelse som rammen: påfør 20 mm ekstra på oversiden av rammen som vist på tegningen nedenfor slik at det totalt blir 80mm / 110 mm. GPGM blandes til en flytende konsistens med 2 deler GPGM og 1 del vann. Påføres i én operasjon per ramme. Bruk en solid forskaling for å holde mørtelen i rammen før tørkefasen starter. Hvis en steinullplate brukes, trenger den ikke fjernes etter installasjon.

Kabler kan ligge rett ved siden av hverandre som i en bunt, som vist nedenfor med en minimumsavstand mellom vertikale kabellag på \geq 16 mm

Min. avstand mellom kabler og innside av ramme \geq 20 mm.

Figur 7. Tykkelse GPGM 80 mm



A60 Skott

Tabell: 7

Brannklasse A60						
Stålplate (t) \geq 4.5 mm Liten gjennomføring med enkeltkabel.						
Kabeltype	Diameter (d)	Ytterdimen- sjon(er) ramme	Tykkelse GPGM	Dybde ramme	Isolasjonstype	Figur
Enkeltkabel	52 mm	116 x 116 mm	GPGM 20+60+20 mm	60 mm	Rockwool SeaRox SL 620	8
Enkeltkabel	52 mm	116 x 116 mm	GPGM 20+90+20 mm	90 mm	Rockwool SeaRox SL 620	

Montering

Enkeltkabler skal monteres i senter av rammen.

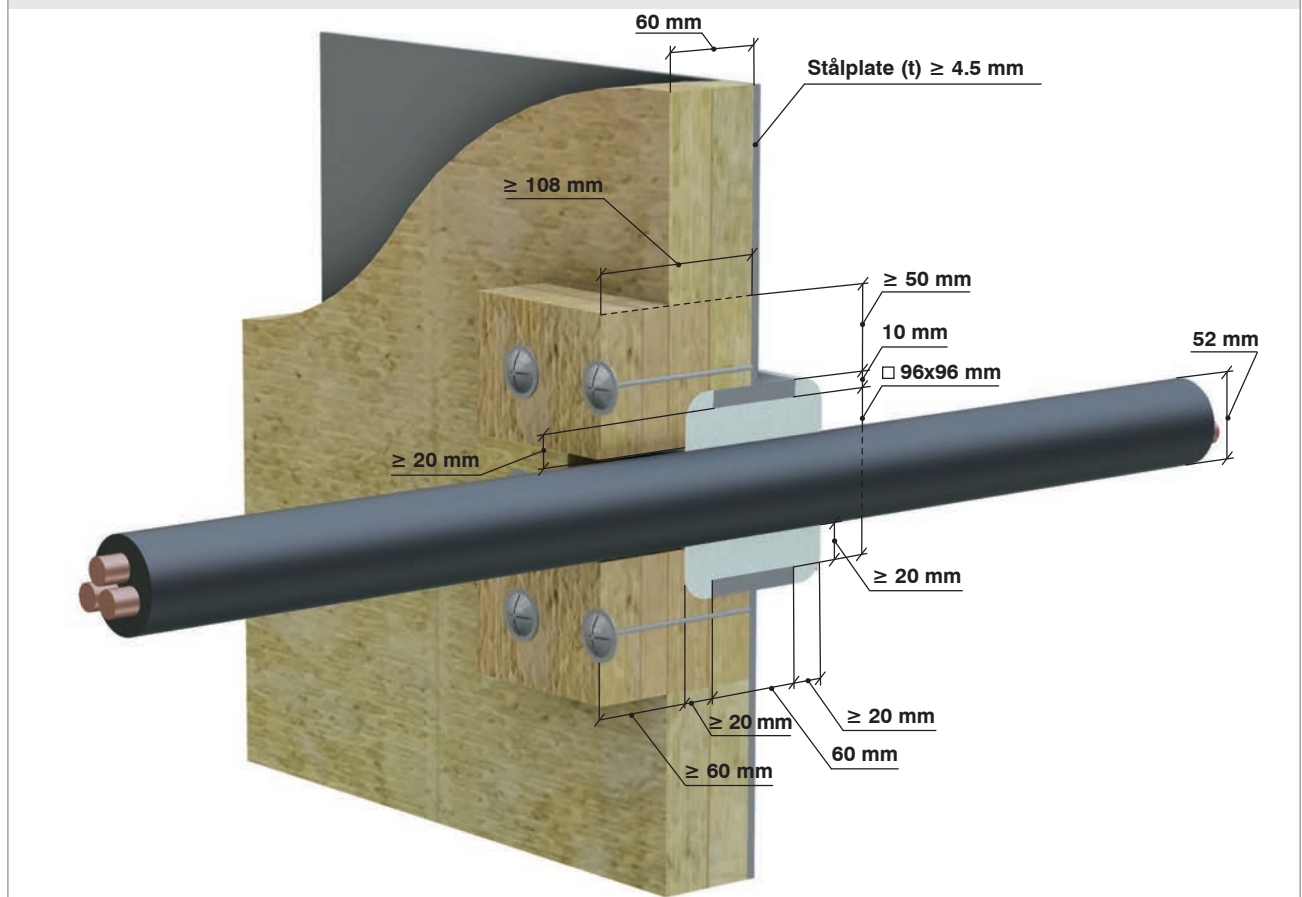
GPGM tetningsmasse må ha en tykkelse som rammen: påfør 20 mm ekstra på hver side av rammen som vist på tegningen nedenfor slik at det totalt blir 100mm / 140mm. GPGM blandes til en fast konsistens med 4 deler GPGM og 1 del vann. Påføres i én operasjon per ramme.

Min. avstand mellom kabel og innside av ramme \geq 20 mm.

Skottet trenger kun isolasjon på den ene siden dersom 60 mm SeaRox SL 620 (tetthet 100 kg / m³) brukes.

Rammen isoleres med SeaRox SL 620 (tetthet 100 kg / m³). Skal dekke min. 20 mm av GPGM fra innsiden av rammen, min. 50 mm på utsiden av rammen og minst 60 mm fra GPGM langs kabelen.

Figur 8. Tykkelse GPGM 100 mm



A60 Skott

Tabell: 8

Brannklasse A60						
Stålplate (t) ≥ 4.5 mm						
Gjennomføring med store kabelbunter. Tykkelse 100 mm GPGM i 60 mm ramme						
Kabeltype	Diameter (d)	Ytterdimensjon(er) ramme	Tykkelse GPGM	Isolasjonstype	Tilleggsprodukt	Figur
Kabelbunt, kabel (d) 10 mm	120 mm	532 x 240 mm	GPGM 20+60+20 mm	Rockwool SeaRox SL 620	FS FT Graphite	9

Montering

Kabelbunter skal monteres i senter av rammen.

GPGM tetningsmasse må ha en tykkelse som rammen: påfør 20 mm ekstra på hver side av rammen som vist på tegningen nedenfor slik at det totalt blir 100mm. GPGM blandes til en fast konsistens med 4 deler GPGM og 1 del vann. Påføres i én operasjon per ramme.

Min. avstand mellom kabelbunter ≥ 130 mm.

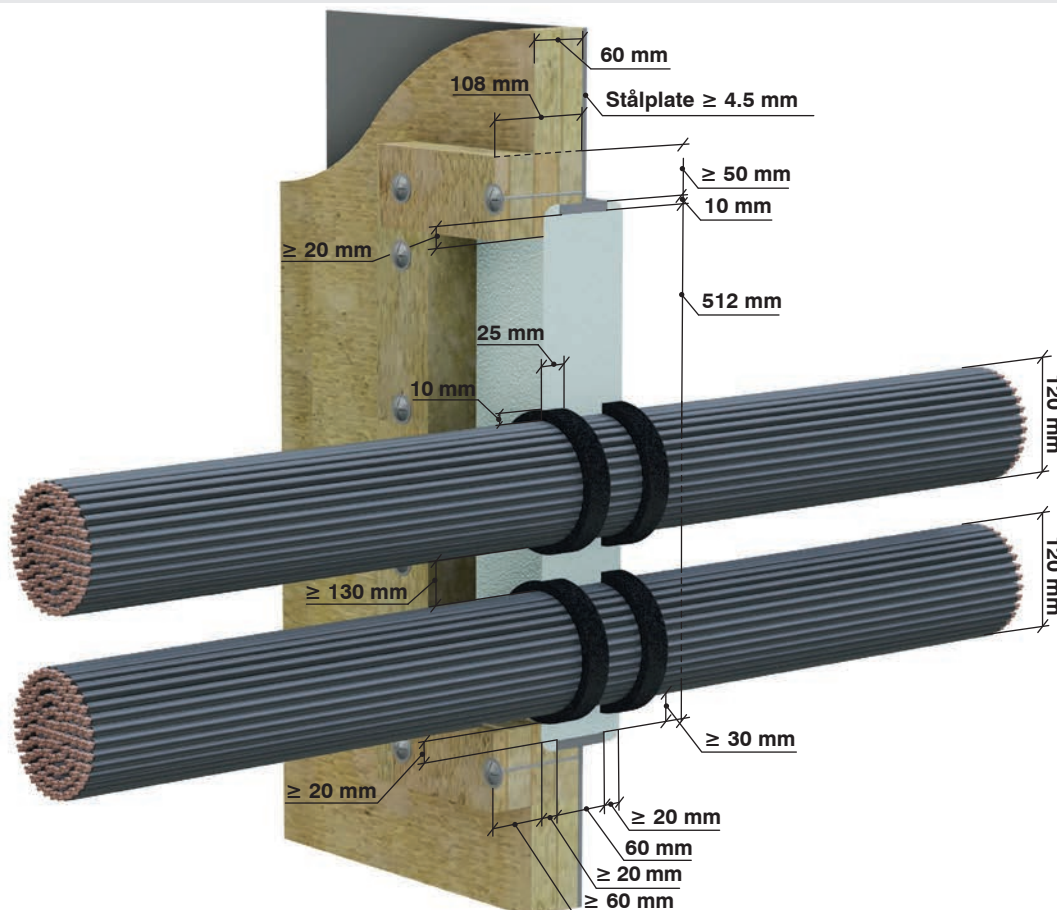
Min. avstand mellom kabelbunter og innside av ramme ≥ 30 mm.

FIRESAFE FT Graphite må påføres rundt kabelbunter i GPGM tetningsmasse på begge sider av ramme. Bredde 10 mm og dybde 25 mm.

Skottet trenger kun isolasjon på den ene siden dersom 60 mm SeaRox SL 620 (tetthet $100 \text{ kg} / \text{m}^3$) brukes.

Rammen isoleres med SeaRox SL 620 (tetthet $100 \text{ kg} / \text{m}^3$). Skal dekke min. 20 mm av GPGM fra innsiden av rammen, min. 50 mm på utsiden av rammen og minst 60 mm fra GPGM langs kabelen.

Figur 9. Tykkelse GPGM 100 mm



A60 Skott

Tabell: 9

Brannklasse A60							
Stålplate (t) ≥ 4.5 mm Stor multikabel gjennomføring..							
Kabeltype	Diameter (d)	Ytterdimen- sjon(er) ramme	Tykkelse GPGM	Dybde ramme	Isolasjonstype	Tilleggspro- dukt	Figur
Multi /en- keltkabel	≤ 52 mm	532 x 240 mm	GPGM 20+60+20 mm	60 mm	Rockwool SeaRox SL 620		10
Multi /en- keltkabel	10 mm					FS circular kabel conduit	

Montering

Multi/enkeltkabler og Firesafe sirkulære kabelhylser skal monteres i senter av ramme.

GPGM tetningsmasse må ha en tykkelse som rammen: påfør 20 mm ekstra på hver side av rammen som vist på tegningen nedenfor slik at det totalt blir 100mm eller 130mm. GPGM blandes til en fast konsistens med 4 deler GPGM og 1 del vann. Påføres i én operasjon per ramme

Min. avstand mellom kabelbunt og innside av ramme ≥ 20 mm. Kabler kan ligge rett ved siden av hverandre som i en bunt, som vist nedenfor med en minimumsavstand mellom horisontale kabellag på ≥ 16 mm.

Min. avstand mellom kabler og kabelhylser ≥ 49 mm.

Min. avstand mellom kabelhylser og innside av ramme og avstand mellom flere kabelhylser ≥ 25 mm.

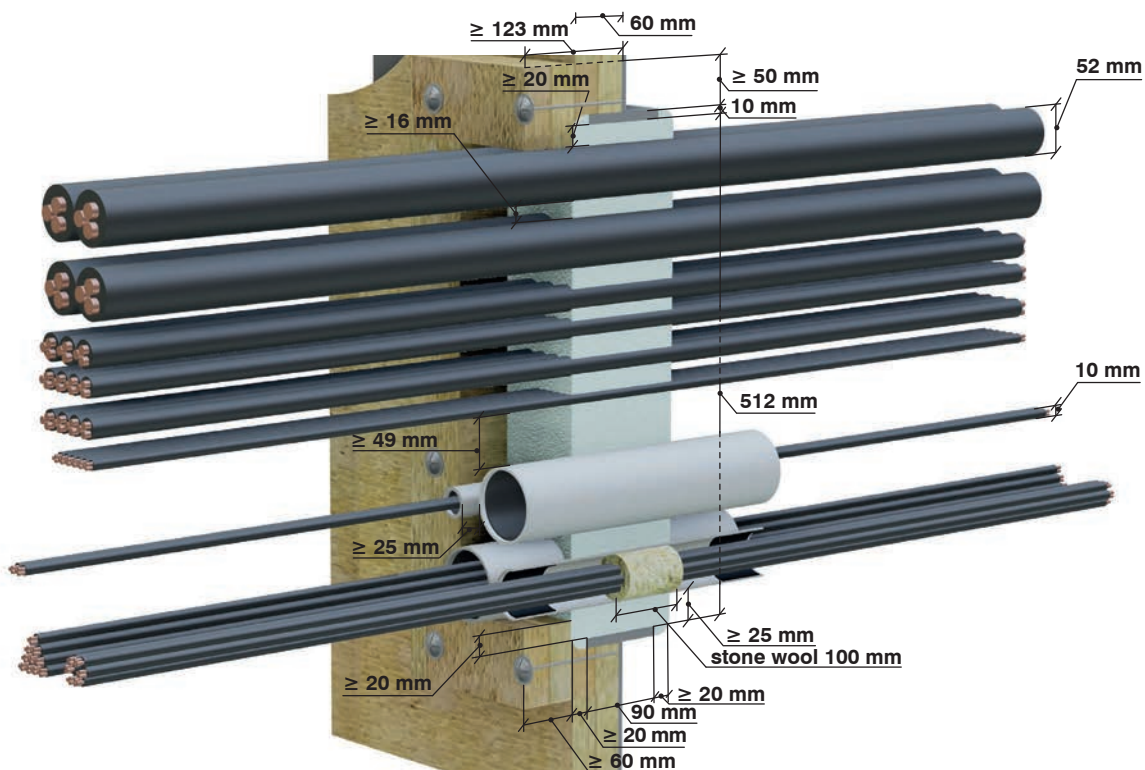
100 mm steinull skal monteres rundt kabler i Firesafe sirkulær kabelhylse (for å stoppe kaldrøyk).

Kabelhylsen kan fylles med flere kabler forutsatt at det er plass til den nødvendige røykforsegling-en inne i røret

Skottet trenger kun isolasjon på den ene siden dersom 60 mm Searox SL 620 (tetthet 100 kg / m³) brukes.

Rammen isoleres med Searox SL 620 (tetthet 100 kg / m³). Skal dekke min. 20 mm av GPGM fra innsiden av rammen, min. 50 mm på utsiden av rammen og minst 60 mm fra GPGM langs kabelen.

Figur 10. Tykkelse GPGM 130 mm



A60 Dekke

Tabell: 10

Brannklasse A60						
Stålplate (t) \geq 4.5 mm Liten gjennomføring med enkeltkabel						
Kabeltype	Diameter (d)	Ytterdimen- sjon(er) ramme	Tykkelse GPGM	Dybde ramme	Isolasjonstype	Figur
Enkeltkabel	52 mm	116 x 116 mm	GPGM 20+60 mm	60 mm	Rockwool SeaRox SL 620	11

Montering

Enkeltkabler skal monteres i senter av rammen

GPGM tetningsmasse må ha en tykkelse som rammen: påfør 20 mm ekstra på oversiden av rammen som vist på tegningen nedenfor slik at det totalt blir 80mm / 110mm / 140mm. GPGM blandes til en flytende konsistens med 2 deler GPGM og 1 del vann. Påføres i én operasjon per ramme.

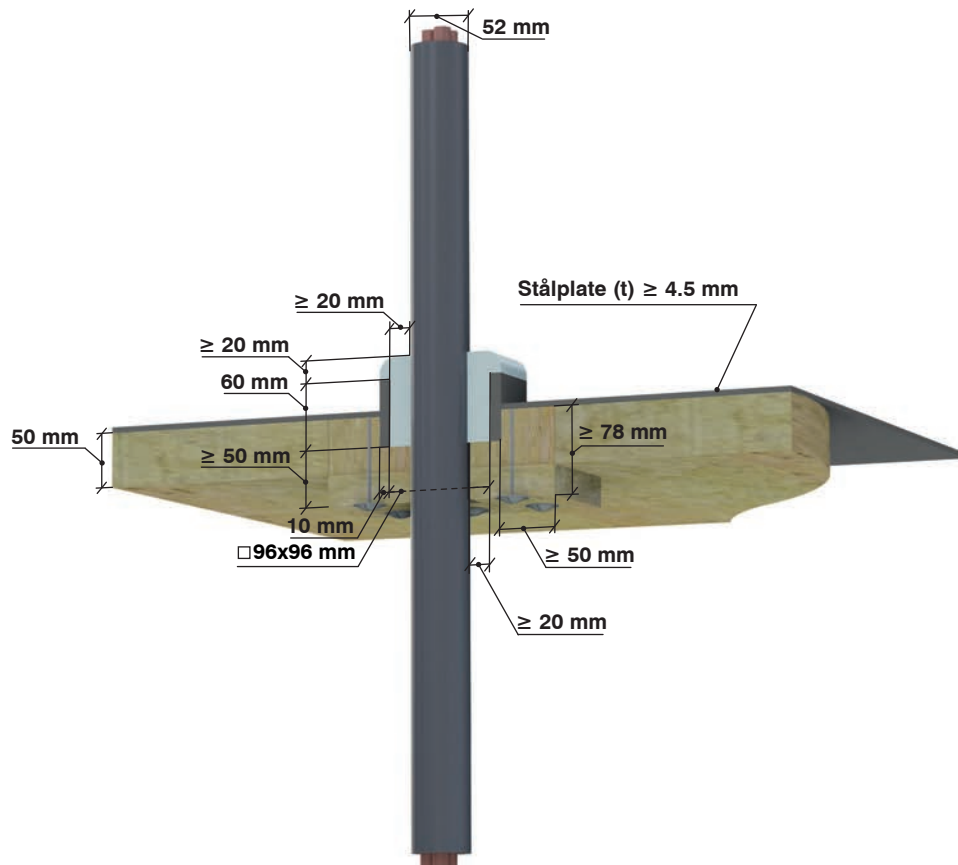
Bruk en solid forskaling for å holde mørtelen i rammen før tørkefasen starter. Hvis en steinullplate brukes, trenger den ikke fjernes etter installasjon.

Min. avstand mellom kabel og innside av ramme \geq 20 mm.

Dekket trenger kun isolasjon på undersiden dersom 50 mm Searox SL 620 (tetthet 100 kg / m³) brukes.

Rammen isoleres med Searox SL 620 (tetthet 100 kg / m³). Skal dekke min. 20 mm av GPGM fra innsiden av rammen, min. 50 mm på utsiden av rammen og minst 50 mm fra GPGM langs kabelen.

Figure 11. Tykkelse GPGM 80 mm



A60 Dekke

Tabell: 11

Brannklasse A60						
Stålplate (t) ≥ 4.5 mm Stor multikabel gjennomføring.						
Kabeltype	Diameter (d)	Ytterdimen- sjon(er) ramme	Tykkelse GPGM	Dybde ramme	Isolasjonstype	Figur
Multi / en- keltkabel	$10 \leq d \leq 52 \text{ mm}$	532 x 240 mm	GPGM 20+60 mm	60 mm	Rockwool SeaRox SL 620	12

Montering

Multi/enkeltkabler skal monteres i senter av ramme.

GPGM tetningsmasse må ha en tykkelse som rammen: påfør 20 mm ekstra på oversiden av rammen som vist på tegningen nedenfor slik at det totalt blir 80mm. GPGM blandes til en flytende konsistens med 2 deler GPGM og 1 del vann. Påføres i én operasjon per ramme Bruk en solid forskaling for å holde mørtelen i rammen før tørkefasen starter. Hvis en steinullplate brukes, trenger den ikke fjernes etter installasjon.

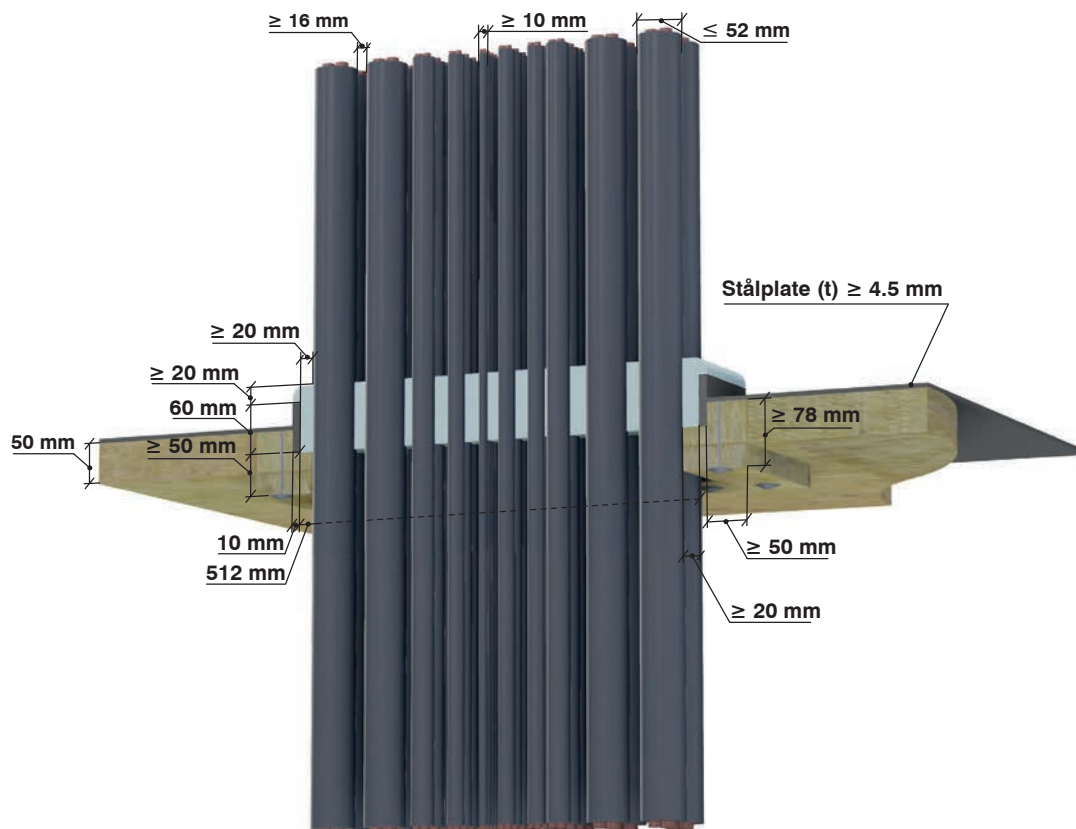
Kabler kan ligge rett ved siden av hverandre som i en bunt, som vist nedenfor med en minimumsavstand mellom horisontale kabellag på $\geq 16 \text{ mm}$.

Min. avstand mellom kabler og innside av ramme $\geq 20 \text{ mm}$.

Dekket trenger kun isolasjon på undersiden dersom 50 mm Searox SL 620 (tetthet 100 kg / m^3) brukes.

Rammen isoleres med Searox SL 620 (tetthet 100 kg / m^3). Skal dekke min. 20 mm av GPGM fra innsiden av rammen, min. 50 mm på utsiden av rammen og minst 50 mm fra GPGM langs kabelen.

Figure 12. Tykkelse GPGM 80 mm



A60 Dekke

Tabell: 12

Brannklasse A60						
Stålplate (t) ≥ 4.5 mm						
Gjennomføring med store kabelbunter. Tykkelse 80 mm GPGM i 60 mm ramme						
Kabeltype	Diameter (d)	Ytterdimensjon(er) ramme	Tykkelse GPGM	Isolasjonstype	Tilleggsprodukt	Figur
Kabelbunt, kabel (d) 10 mm	120 mm	532 x 240 mm	GPGM 20+60 mm	Rockwool SeaRox SL 620	FS FT Graphite	13

Montering

Kabelbunter skal monteres i senter av rammen.

GPGM tetningsmasse må ha en tykkelse som rammen: påfør 20 mm ekstra på oversiden av rammen som vist på tegningen nedenfor slik at det totalt blir 80mm. GPGM blandes til en flytende konsistens med 2 deler GPGM og 1 del vann. Påføres i én operasjon per ramme Bruk en solid forskaling for å holde mørtelen i rammen før tørkefasen starter. Hvis en steinullplate brukes, trenger den ikke fjernes etter installasjon.

Min. avstand mellom kabelbunter ≥ 46 mm

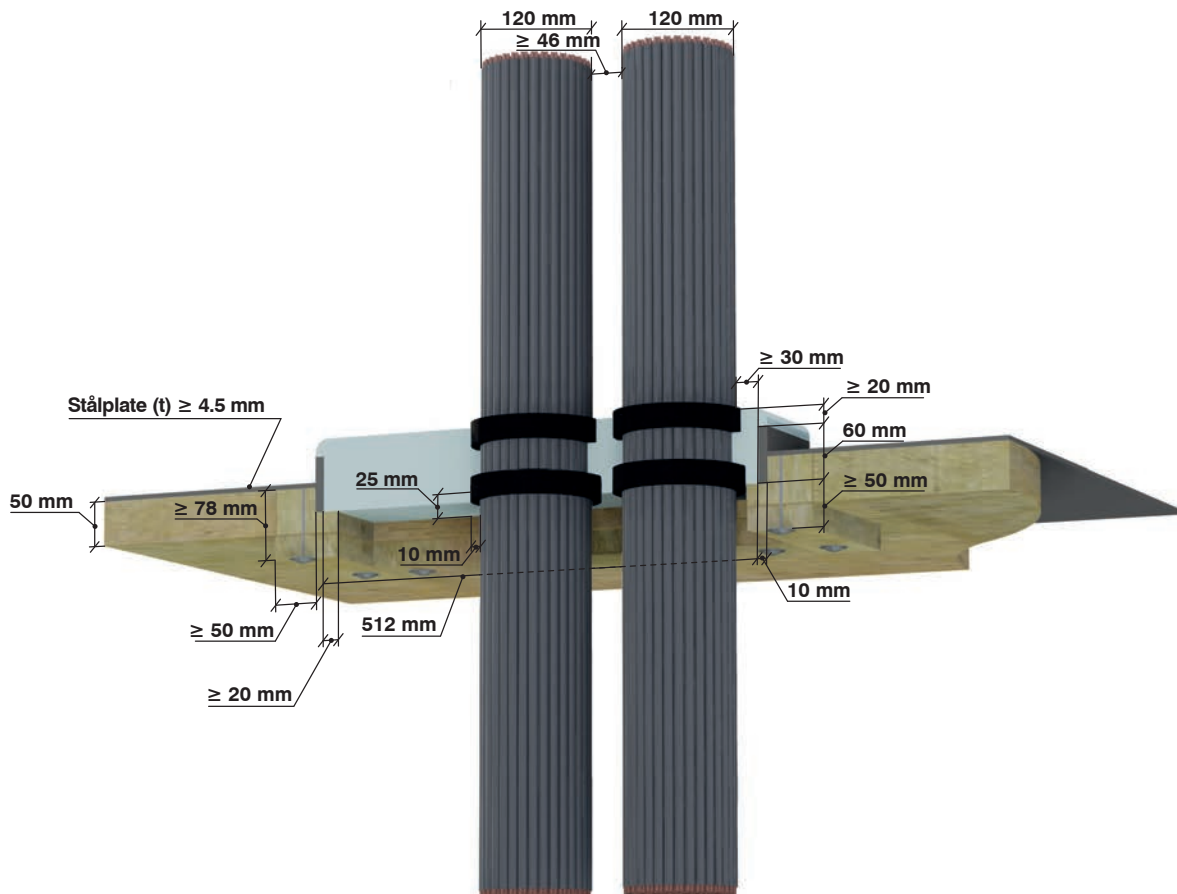
Min. avstand mellom kabelbunt og innside av ramme ≥ 30 mm.

FIRESAFE FT Graphite må påføres rundt kabelbunter i GPGM tetningsmasse på begge sider av ramme. Bredde 10 mm og dybde 25 mm.

Dekket trenger kun isolasjon på undersiden dersom 50 mm Searox SL 620 (tetthet 100 kg / m^3) brukes.

Rammen isoleres med Searox SL 620 (tetthet 100 kg / m^3). Skal dekke min. 20 mm av GPGM fra innsiden av rammen, min. 50 mm på utsiden av rammen og minst 50 mm fra GPGM langs kabelen.

Figure 13. Tykkelse GPGM 80 mm



H0 Skott

Tabell: 13

Brannklasse H0				
Stålplate (t) ≥ 4.5 mm Gjennomføring med tynn enkeltkabel. Tykkelse 300 mm GPGM i 300 mm ramme				
Kabeltype	Diameter (d)	Ytterdimensjon(er) ramme	Tykkelse GPGM	Figur
Enkeltkabel	≤ 52 mm	$\geq 116 \times 116$ mm	GPGM 300 mm	14

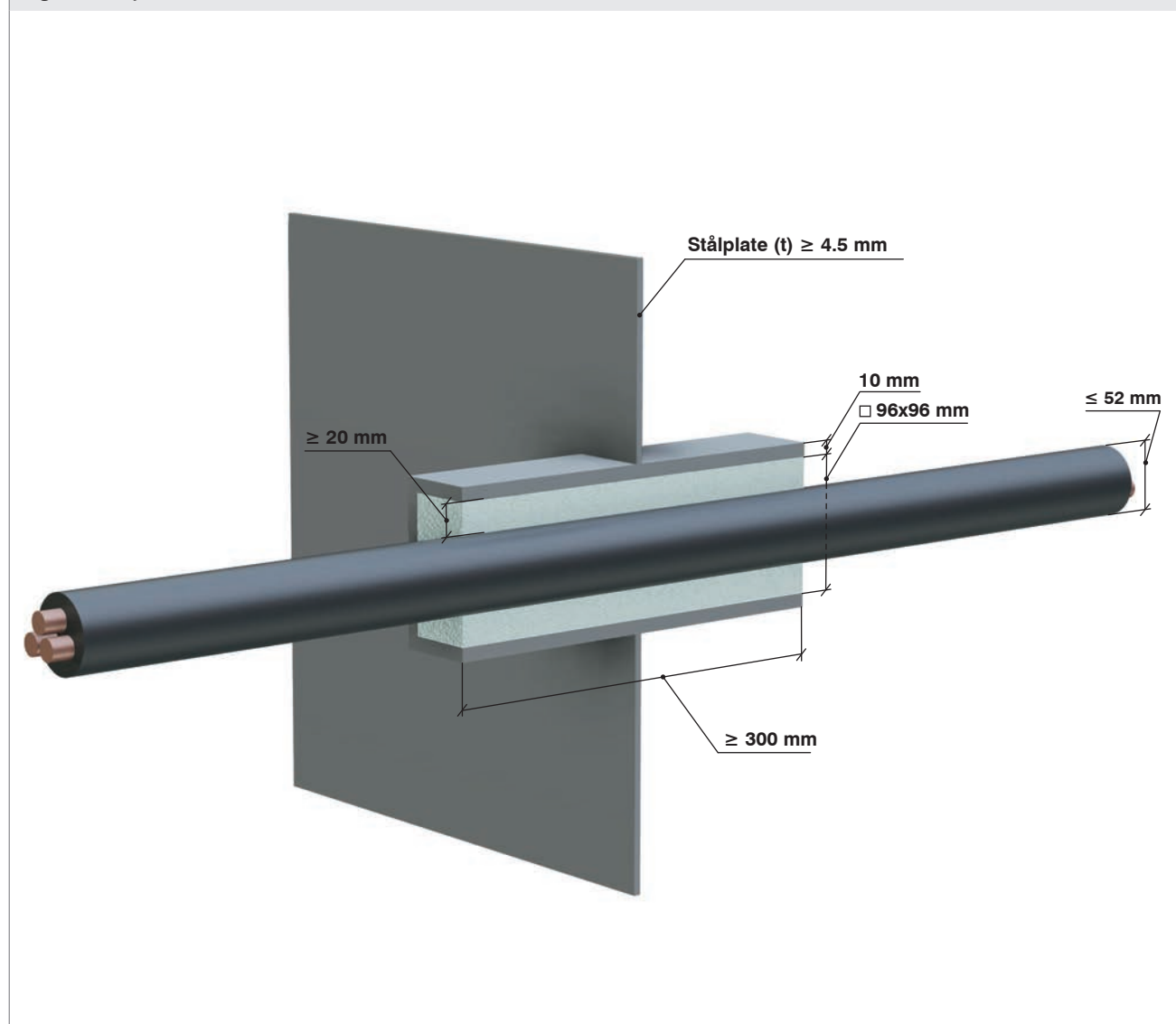
Montering

Kabel skal monteres i senter av rammen.

GPGM tetningsmasse må ha en tykkelse som rammen: 300 mm. GPGM blandes til en fast konsistens med 4 deler GPGM og 1 del vann. Påføres i én operasjon per ramme.

Min. avstand mellom kabelbunter og innside av ramme ≥ 20 mm. .

Figure 14. Tykkelse GPGM 300 mm



H0 Skott

Tabell: 14

Brannklasse H0				
Stålplate (t) ≥ 4.5 mm Large multi kabel penetration. Tykkelse 250 mm GPGM i 250 mm ramme				
Kabeltype	Diameter (d)	Ytterdimensjon(er) ramme	Tykkelse GPGM	Figur
Multi / enkeltkabel	≤ 52 mm	$\leq 532 \times 240$ mm	GPGM 250 mm	15

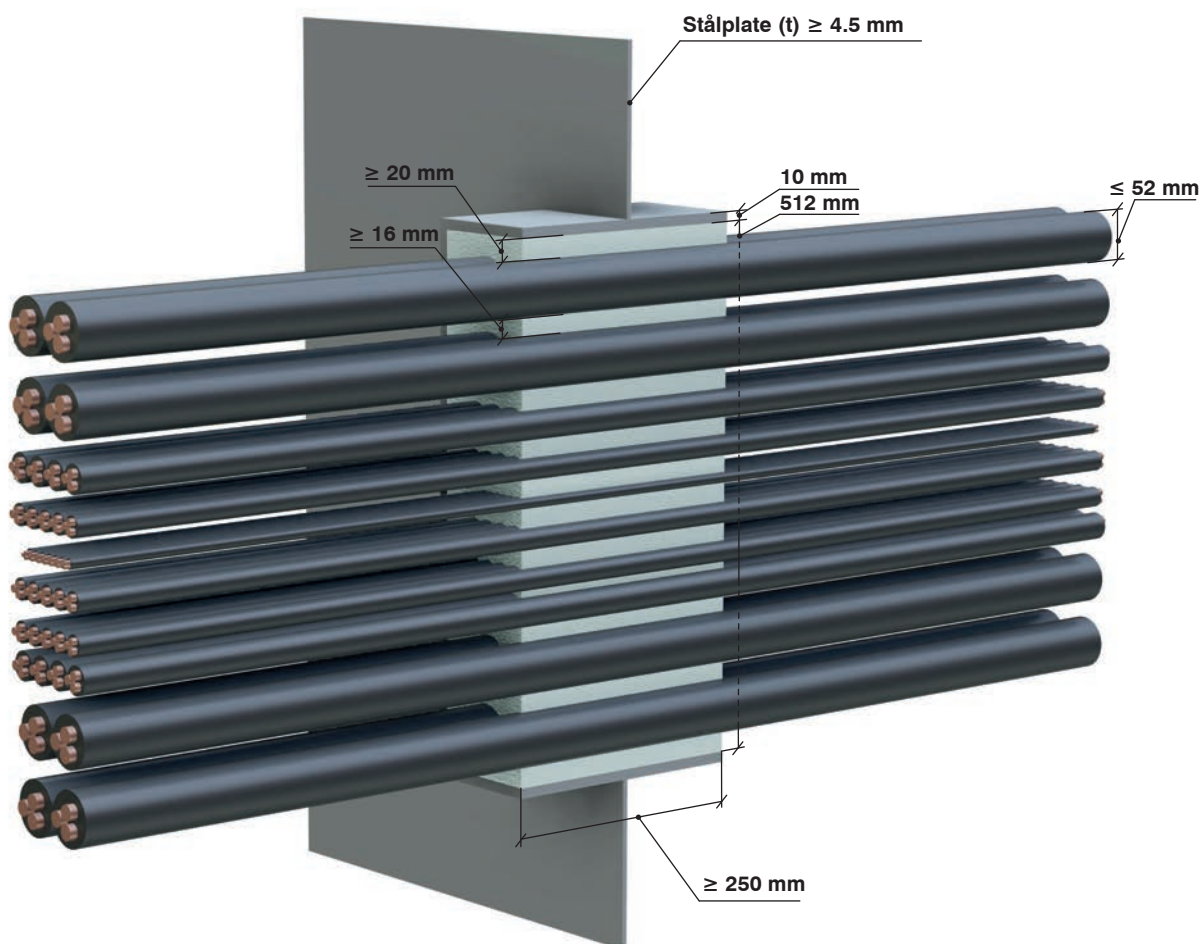
Montering

Multi/enkeltkabler skal monteres i senter av ramme.

GPGM tetningsmasse må ha en tykkelse som rammen: 250mm. GPGM blandes til en fast konsistens med 4 deler GPGM og 1 del vann. Påføres i én operasjon per ramme.

Min. avstand mellom kabelbunt og innside av ramme ≥ 20 mm. Kabler kan ligge rett ved siden av hverandre som i en bunt, som vist nedenfor med en minimumsavstand mellom horisontale kabellag på ≥ 16 mm..

Figure 15. Tykkelse GPGM 250 mm



H0 Dekke

Tabell: 15

Brannklasse H0				
Stålplate (t) ≥ 4.5 mm				
Gjennomføring med tynn enkeltkabel. Tykkelse 250 mm GPGM i 250 mm ramme				
Kabeltype	Diameter (d)	Ytterdimensjon(er) ramme	Tykkelse GPGM	Figur
Enkeltkabel	≤ 52 mm	$\leq 116 \times 116$ mm	GPGM 250 mm	16

Montering

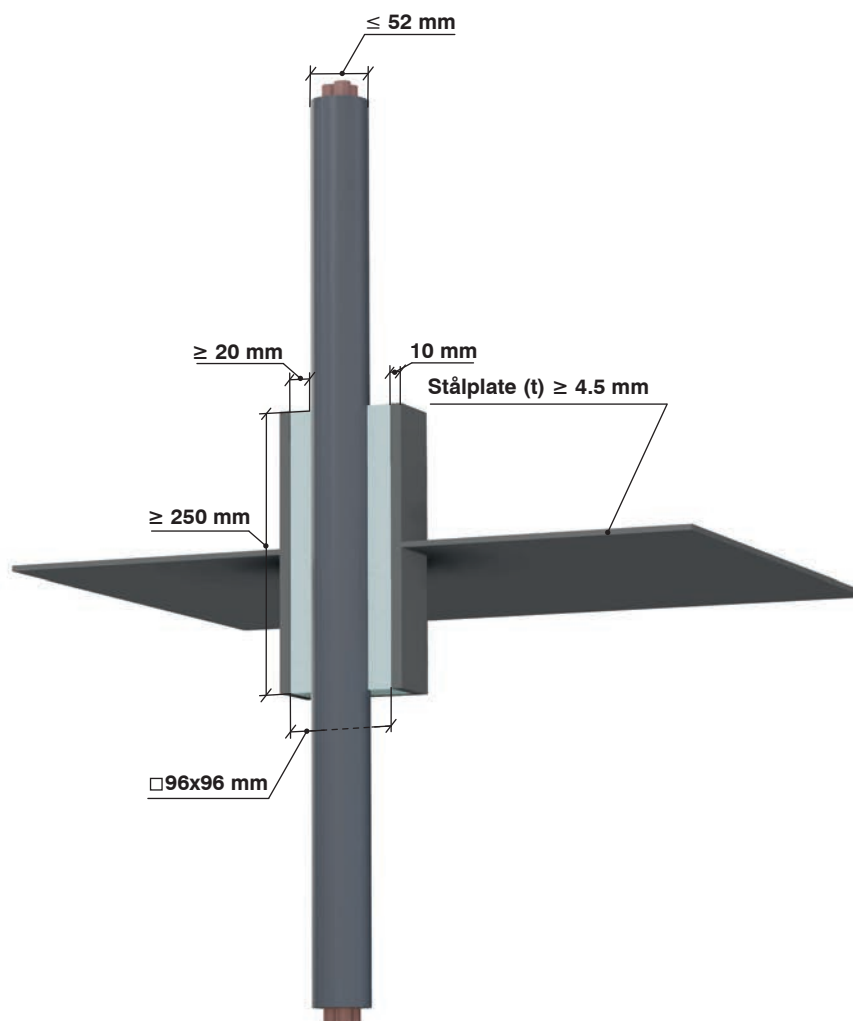
Kabel skal monteres i senter av rammen.

GPGM tetningsmasse må ha en tykkelse som rammen: 250 mm. GPGM blandes til en flytende konsistens med 2 deler GPGM og 1 del vann. Påføres i én operasjon per ramme.

Bruk en solid forskaling for å holde mørtelen i rammen før tørkefasen starter. Hvis en steinullplate brukes, trenger den ikke fjernes etter installasjon.

Min. avstand mellom kabelbunter og innside av ramme ≥ 20 mm.

Figure 16. Tykkelse GPGM 250 mm



H0 Dekke

Tabell: 16

Brannklasse H0				
Stålplate (t) ≥ 4.5 mm Gjennomføring med tynn enkeltkabel. Tykkelse 250 mm GPGM i 250 mm ramme				
Kabeltype	Diameter (d)	Ytterdimensjon(er) ramme	Tykkelse GPGM	Figur
Multi /enkeltkabel	≤ 52 mm	$\leq 532 \times 240$ mm	GPGM 250 mm	17

Montering

Multi/enkeltkabler skal monteres i senter av rammen.

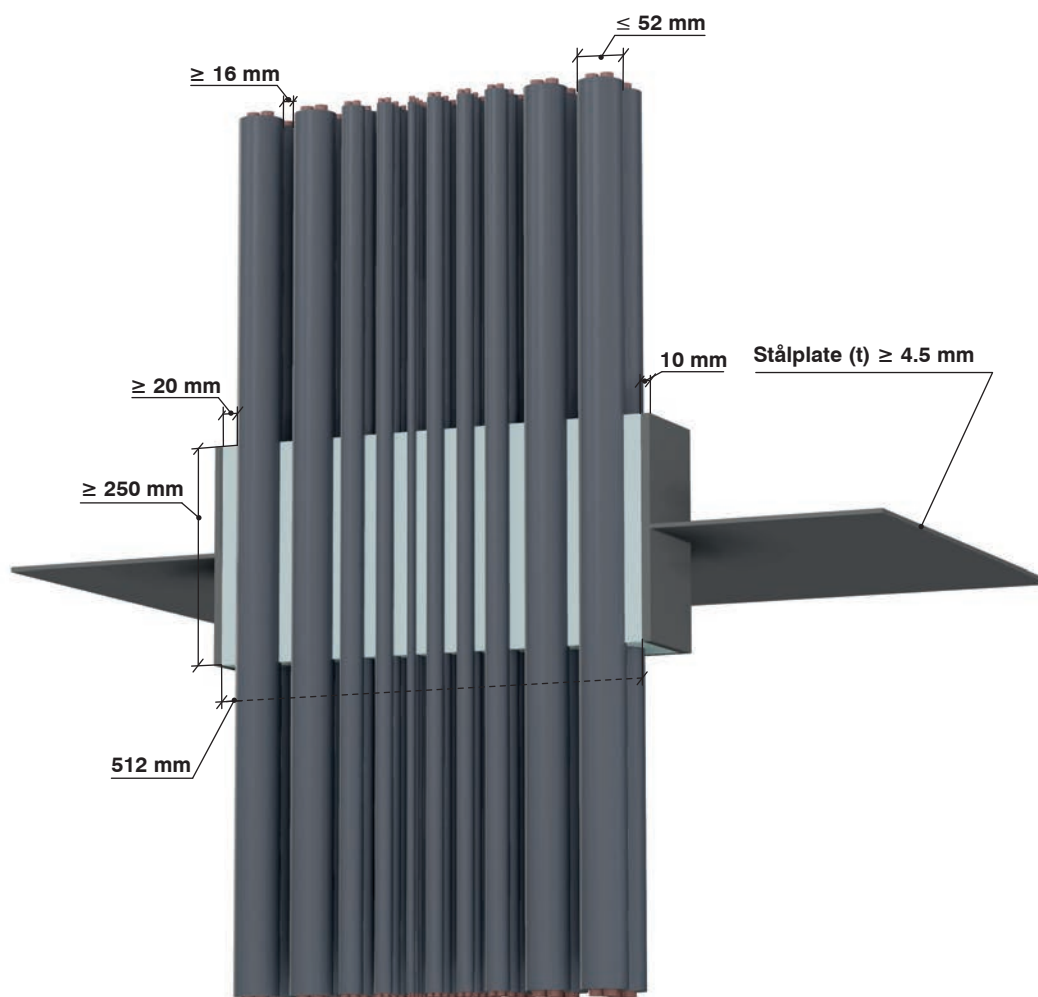
GPGM tetningsmasse må ha en tykkelse som rammen: 250 mm. GPGM blandes til en flytende konsistens med 2 deler GPGM og 1 del vann. Påføres i én operasjon per ramme.

Bruk en solid forskaling for å holde mørtelen i rammen før tørkefasen starter. Hvis en steinullplate brukes, trenger den ikke fjernes etter installasjon.

Kabler kan ligge rett ved siden av hverandre som i en bunt, som vist nedenfor med en minimumsavstand mellom horisontale kabellag på ≥ 16 mm.

Min. avstand mellom kabler og innside av ramme ≥ 20 mm

Figure 17. Tykkelse GPGM 250 mm



H60 Skott

Tabell: 17

Brannklasse H60					
Stålplate (t) ≥ 4.5 mm					
Gjennomføring med tynn enkeltkabel. Tykkelse 200 mm GPGM i 200 mm ramme					
Kabeltype	Diameter (d)	Ytterdimensjon(er) ramme	Tykkelse GPGM	Isolasjonstype	Figur
Enkeltkabel	≤ 52 mm	$\leq 116 \times 116$ mm	GPGM 200 mm	Firemaster® Marine Plus	18

Montering

Enkeltkabler skal monteres i senter av rammen.

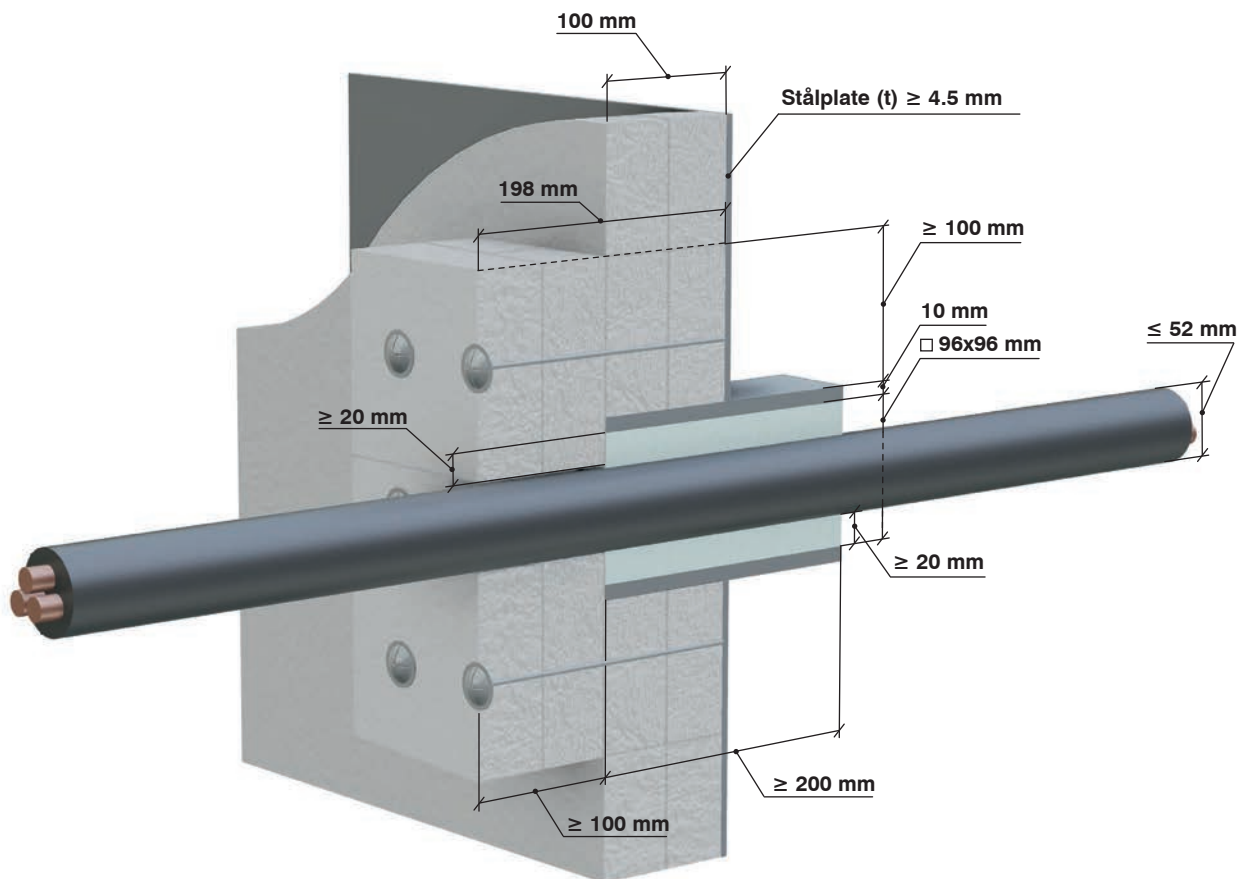
GPGM tetningsmasse må ha en tykkelse som rammen: 200 mm. GPGM blandes til en fast konsistens med 4 deler GPGM og 1 del vann. Påføres i én operasjon per ramme.

Min. avstand mellom kabel og innside av ramme ≥ 20 mm.

Skottet trenger kun isolasjon på den ene siden dersom 100 mm Firemaster® Marine Plus (tetthet 96 kg / m^3) brukes.

Rammen isoleres med Firemaster® Marine Plus (density 96kg/m^3). Skal dekke min. 20 mm av GPGM fra innsiden av rammen, min. 100 mm på utsiden av rammen og minst 100 mm fra GPGM langs kabelen.

Figur 18. Tykkelse GPGM 200 mm



H60 Skott

Tabell: 18

Brannklasse H60					
Stålplate (t) ≥ 4.5 mm					
Large multi kabel penetration. Tykkelse 200 mm GPGM i 200 mm ramme					
Kabeltype	Diameter (d)	Ytterdimensjon(er) ramme	Tykkelse GPGM	Isolasjonstype	Figur
Multi / enkeltkabel	≤ 52 mm	$\leq 532 \times 240$ mm	GPGM 200 mm	Firemaster [®] Marine Plus	19

Montering

Multi/enkeltkabler skal monteres i senter av rammen.

GPGM tetningsmasse må ha en tykkelse som rammen: 200 mm. GPGM blandes til en fast konsistens med 4 deler GPGM og 1 del vann. Påføres i én operasjon per ramme.

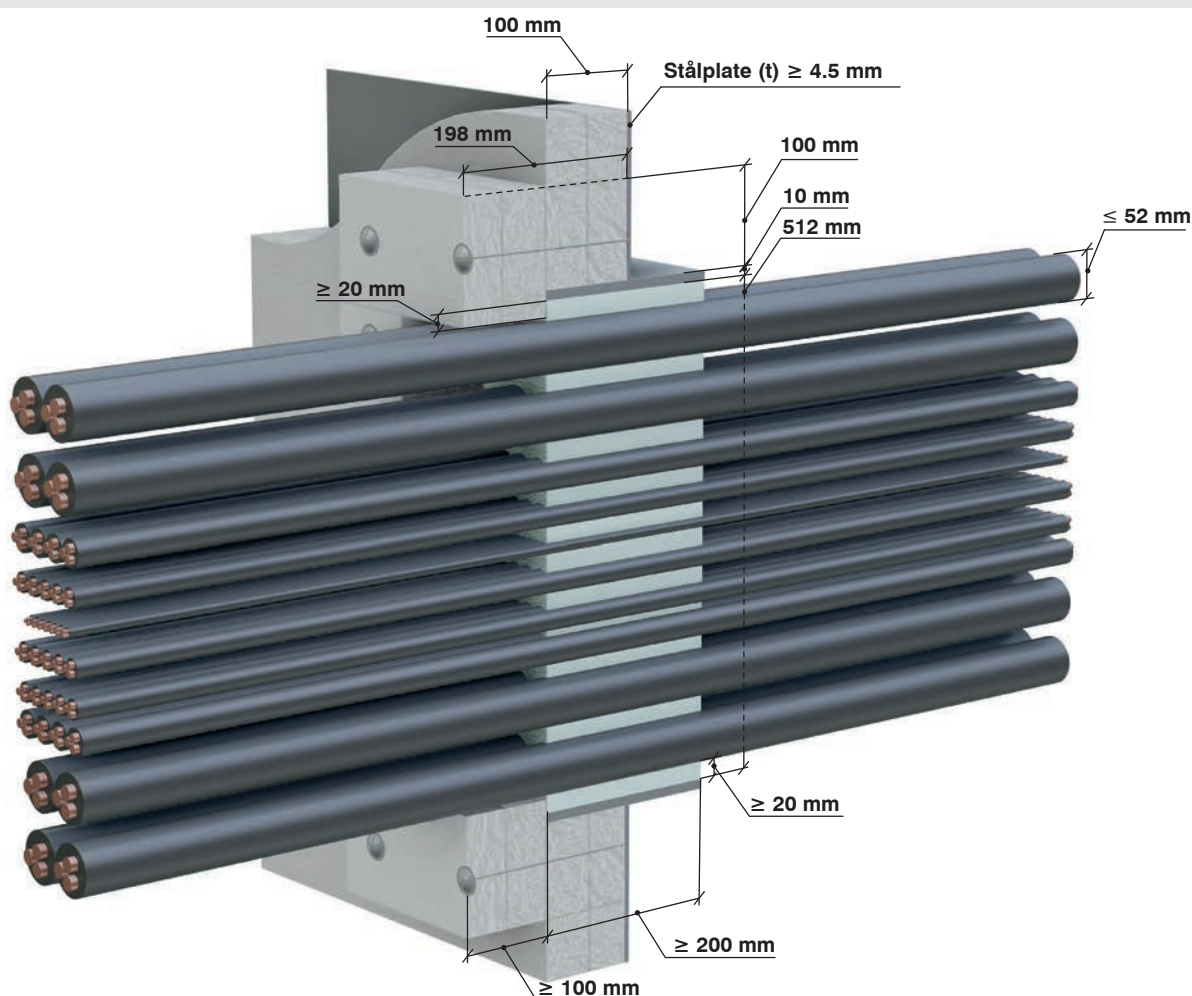
Min. avstand mellom kabel og innside av ramme ≥ 20 mm.

Kabler kan ligge rett ved siden av hverandre som i en bunt, som vist nedenfor med en minimumsavstand mellom horisontale kabellag på ≥ 16 mm.

Skottet trenger kun isolasjon på den ene siden dersom 100 mm Firemaster[®] Marine Plus (tetthet 96 kg / m^3) brukes.

Rammen isoleres med Firemaster[®] Marine Plus (density 96 kg/m^3). Skal dekke min. 20 mm av GPGM fra innsiden av rammen, min. 100 mm på utsiden av rammen og minst 100 mm fra GPGM langs kabelen.

Figure 19. Tykkelse GPGM 200 mm



H60 Dekke

Tabell: 19

Brannklasse H60					
Stålplate (t) ≥ 4.5 mm					
Gjennomføring med tynn enkeltkabel. Tykkelse 200 mm GPGM i 200 mm ramme					
Kabeltype	Diameter (d)	Ytterdimensjon(er) ramme	Tykkelse GPGM	Isolasjonstype	Figur
Enkeltkabel	≤ 52 mm	$\leq 116 \times 116$ mm	GPGM 200 mm	Firemaster [®] Marine Plus	20

Montering

Enkeltkabler skal monteres i senter av rammen.

GPGM tetningsmasse må ha en tykkelse som rammen: 200 mm. GPGM blandes til en flytende konsistens med 2 deler GPGM og 1 del vann. Påføres i én operasjon per ramme.

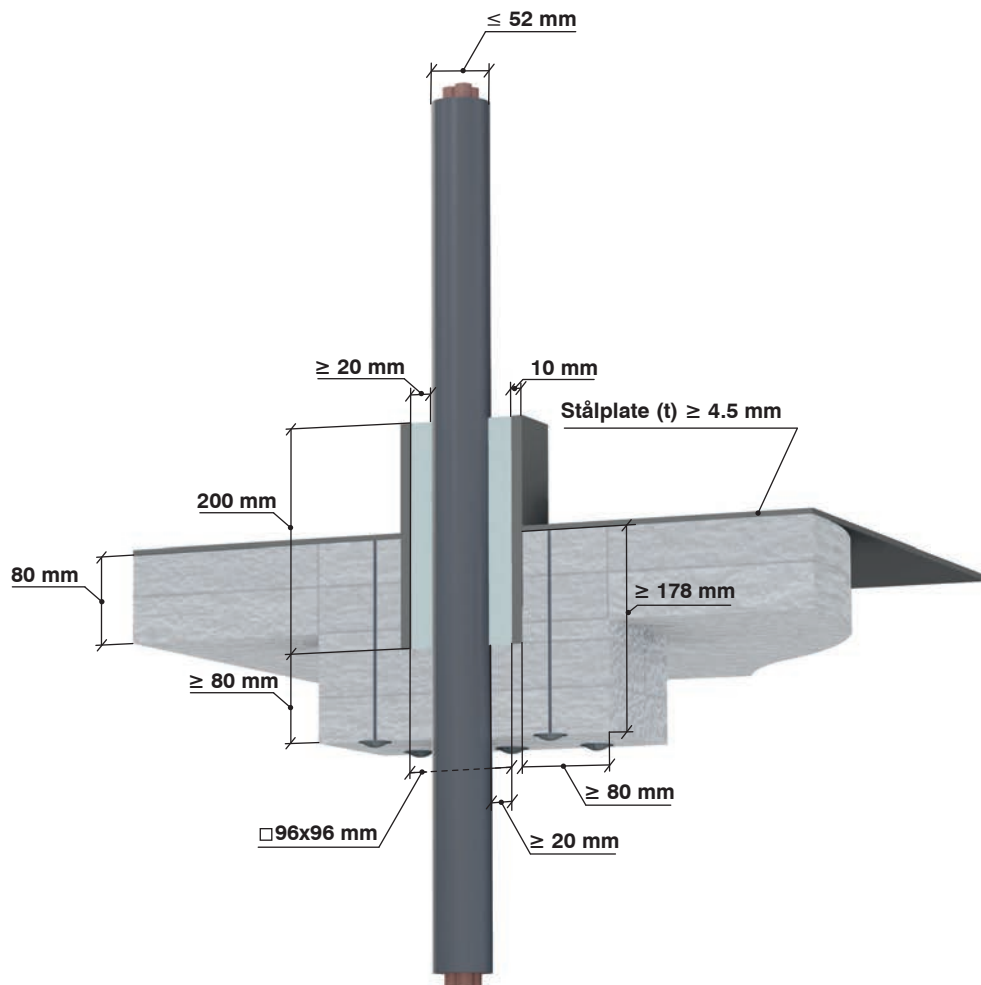
Bruk en solid forskaling for å holde mørtelen i rammen før tørkefasen starter. Hvis en steinullplate brukes, trenger den ikke fjernes etter installasjon.

Min. avstand mellom kabel og innside av ramme ≥ 20 mm.

Skottet trenger kun isolasjon på undersiden dersom 100 mm Firemaster[®] Marine Plus (tetthet 70 kg/m³) brukes.

Rammen isoleres med Firemaster[®] Marine Plus (density 70kg/m³). Skal dekke min. 20 mm av GPGM fra innsiden av rammen, min. 80 mm på utsiden av rammen og minst 80 mm fra GPGM langs kabelen.

Figure 20. Tykkelse GPGM 200 mm



H60 Dekke

Tabell: 20

Brannklasse H60					
Stålplate (t) ≥ 4.5 mm Large multi kabel penetration. Tykkelse 200 mm GPGM i 200 mm ramme					
Kabeltype	Diameter (d)	Ytterdimensjon(er) ramme	Tykkelse GPGM	Isolasjonstype	Figur
Multi /enkeltkabel	≤ 52 mm	$\leq 532 \times 240$ mm	GPGM 200 mm	Firemaster® Marine Plus	21

Montering

Multi/enkeltkabler skal monteres i senter av rammen.

GPGM tetningsmasse må ha en tykkelse som rammen: 200 mm. GPGM-blandes til en flytende konsistens med 2 deler GPGM og 1 del vann. Påføres i én operasjon per ramme.

Bruk en solid forskaling for å holde mørtelen i rammen før tørkefasen starter. Hvis en steinullplate brukes, trenger den ikke fjernes etter installasjon.

Kabler kan ligge rett ved siden av hverandre som i en bunt, som vist nedenfor med en minimumsavstand mellom horisontale kabellag på ≥ 16 mm.

Min. avstand mellom kabel og innside av ramme ≥ 20 mm.

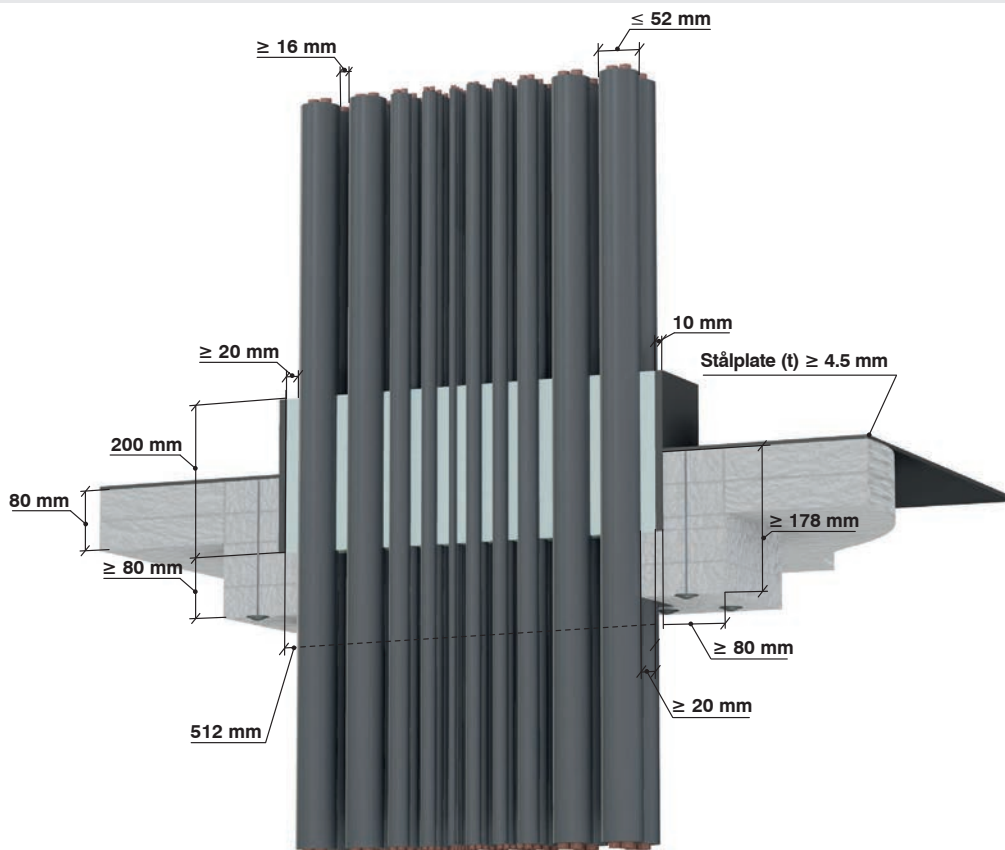
Skottet trenger kun isolasjon på den ene siden dersom 100 mm Firemaster® Marine Plus (tetthet 70 kg/m^3) brukes.

Rammen isoleres med Firemaster® Marine Plus (density 70 kg/m^3). Skal dekke min. 20 mm av GPGM fra innsiden av rammen, min. 80 mm på utsiden av rammen og minst 80 mm fra GPGM langs kabelen.

Skottet trenger kun isolasjon på undersiden dersom 100 mm Firemaster® Marine Plus (tetthet 70 kg/m^3) brukes.

Rammen isoleres med Firemaster® Marine Plus (density 70 kg/m^3). Skal dekke min. 20 mm av GPGM fra innsiden av rammen, min. 80 mm på utsiden av rammen og minst 80 mm fra GPGM langs kabelen.

Figure 21. Tykkelse GPGM 250 mm



H120 Dekke

Tabell: 21

Brannklasse H120					
Stålplate (t) ≥ 4.5 mm					
Gjennomføring med tynn enkeltkabel. Tykkelse 250 mm GPGM i 250 mm ramme					
Kabeltype	Diameter (d)	Ytterdimensjon(er) ramme	Tykkelse GPGM	Isolasjonstype	Figur
Enkeltkabel	≤ 52 mm	$\leq 116 \times 116$ mm	GPGM 250 mm	Firemaster [®] Marine Plus	22

Montering

Enkeltkabler skal monteres i senter av rammen.

GPGM tetningsmasse må ha en tykkelse som rammen: 250 mm. GPGM blandes til en flytende konsistens med 2 deler GPGM og 1 del vann. Påføres i én operasjon per ramme.

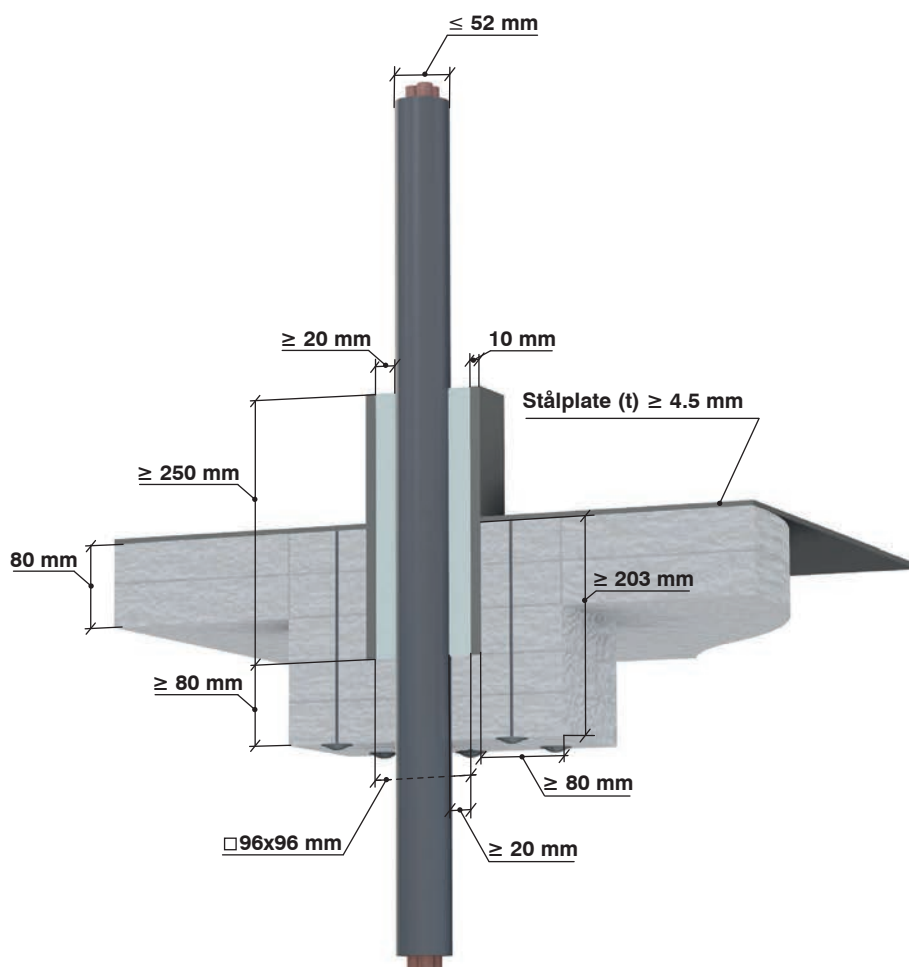
Bruk en solid forskaling for å holde mørtelen i rammen før tørkefasen starter. Hvis en steinullplate brukes, trenger den ikke fjernes etter installasjon

Min. avstand mellom kabel og innside av ramme ≥ 20 mm.

Skottet trenger kun isolasjon på undersiden dersom 100 mm Firemaster[®] Marine Plus (tetthet 70 kg/m³) brukes.

Rammen isoleres med Firemaster[®] Marine Plus (density 70kg/m³). Skal dekke min. 20 mm av GPGM fra innsiden av rammen, min. 80 mm på utsiden av rammen og minst 80 mm fra GPGM langs kabelen.

Figure 22. Tykkelse GPGM 250 mm



H120 Dekke

Tabell: 22

Brannklasse H120					
Stålplate (t) ≥ 4.5 mm Large multi kabel penetrasjon. Tykkelse 250 mm GPGM i 250 mm ramme					
Kabeltype	Diameter (d)	Ytterdimensjon(er) ramme	Tykkelse GPGM	Isolasjonstype	Figur
Multi /enkeltkabel	≤ 52 mm	$\leq 532 \times 240$ mm	GPGM 250 mm	Firemaster® Marine Plus	23

Montering

Multi/enkeltkabler skal monteres i senter av rammen.

GPGM tetningsmasse må ha en tykkelse som rammen: 200 mm. GPGM-blandes til en flytende konsistens med 2 deler GPGM og 1 del vann. Påføres i én operasjon per ramme.

Bruk en solid forskaling for å holde mørtelen i rammen før tørkefasen starter. Hvis en steinullplate brukes, trenger den ikke fjernes etter installasjon.

Kabler kan ligge rett ved siden av hverandre som i en bunt, som vist nedenfor med en minimumsavstand mellom horisontale kabellag på ≥ 16 mm.

Min. avstand mellom kabel og innside av ramme ≥ 20 mm.

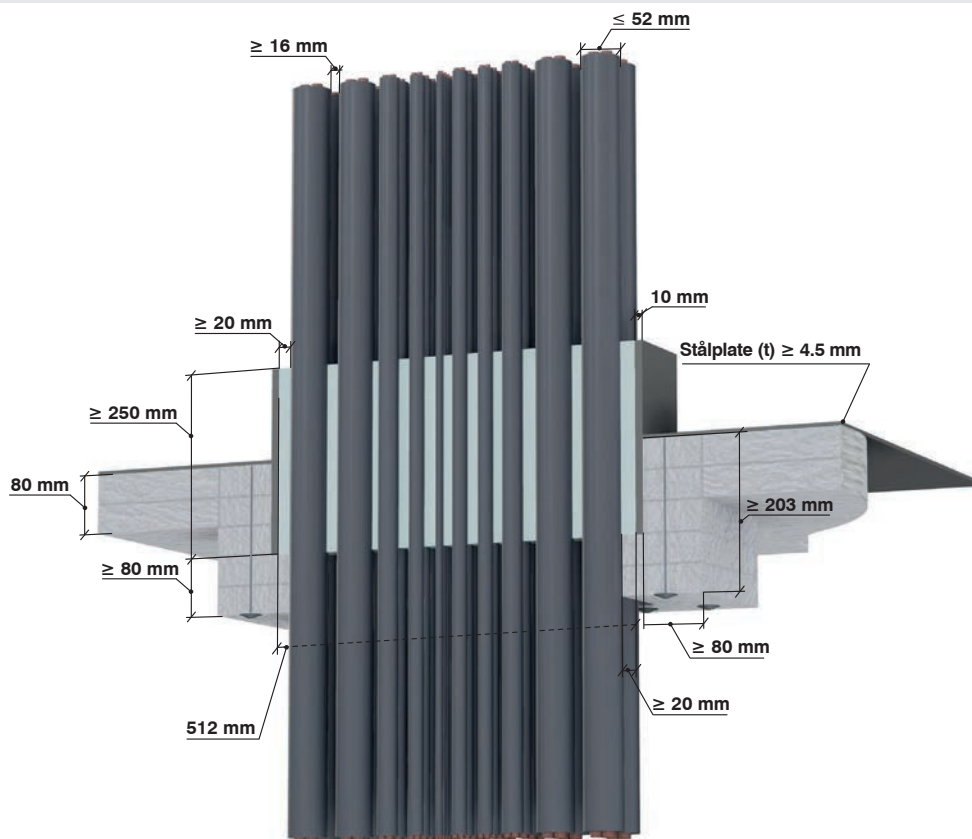
Skottet trenger kun isolasjon på den ene siden dersom 100 mm Firemaster® Marine Plus (tetthet 70 kg/m^3) brukes.

Rammen isoleres med Firemaster® Marine Plus (density 70 kg/m^3). Skal dekke min. 20 mm av GPGM fra innsiden av rammen, min. 80 mm på utsiden av rammen og minst 80 mm fra GPGM langs kabelen.

Skottet trenger kun isolasjon på undersiden dersom 100 mm Firemaster® Marine Plus (tetthet 70 kg/m^3) brukes.

Rammen isoleres med Firemaster® Marine Plus (density 70 kg/m^3). Skal dekke min. 20 mm av GPGM fra innsiden av rammen, min. 80 mm på utsiden av rammen og minst 80 mm fra GPGM langs kabelen.

Figure 26. Tykkelse GPGM 250 mm



JET FIRE (350 kW/m²) Skott

Tabell: 23

Brannklasse JET FIRE (350 kW/m ²)				
Stålplate (t) ≥ 4.5 mm				
Large multi kabel penetration. Tykkelse 250 mm GPGM i 250 mm ramme				
Kabeltype	Diameter (d)	Ytterdimensjon(er) ramme	Tykkelse GPGM	Figur
Multi / enkeltkabel	10 ≤ d ≤ 52 mm	≤ 532 x 240 mm	GPGM 250 mm	24

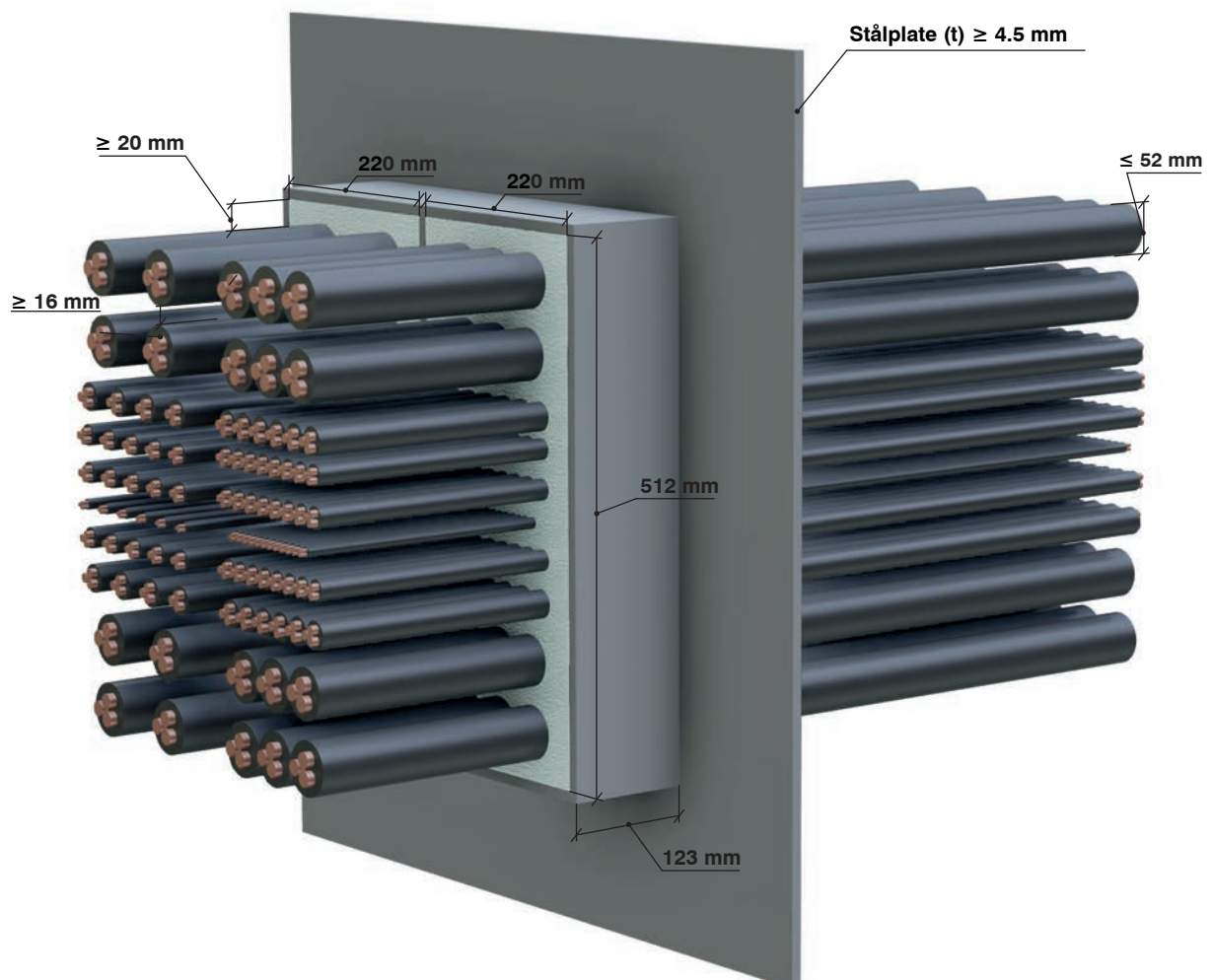
Montering

GPGM tetningsmasse må ha en tykkelse som rammen: 250 mm. GPGM blandes til en fast konsistens med 4 deler GPGM og 1 del vann. Påføres i én operasjon per ramme.

Kabler kan ligge rett ved siden av hverandre som i en bunt, som vist nedenfor med en minimumsavstand mellom horisontale kabellag på ≥ 16 mm.

Min. avstand mellom kabel og innside av ramme ≥ 20 mm.

Figur 27. Tykkelse GPGM 250 mm



Rørgjennomføringer

BRANNKLASSER OG RØRTYPER

Brannklassifisering for stålrør gjelder for alle typer stålrør i offshore og marine miljøer med maksimal diameter spesifisert i tabellene. Avstanden mellom rørene bør være som beskrevet for å sikre samsvar med kravene til tetningsmassens tykkelse mellom rørene.

GPG Marine kan påføres med og uten isolasjon (type spesifisert der det er relevant) forutsatt samsvar med beskrevet brannklasse.

FIRESAFE Pipe Wrap Marine 25 (PWM25) er utviklet for å brukes sammen med GPG Marine i rørgjennomføringer gjennom branndekke/skott. PWM25 vikles rundt røret ved hjelp av striper eller bånd i rustfritt stål. Minimum 20 mm PWM25-overlapping anbefales. PWM25 muliggjør små bevegelser / vibrasjon av rør i en rørgjennomføring på grunn av f.eks. skrog / pumpevibrasjoner, trykkpulser osv. Tykkelsen på PWM25 er ca. 4 mm.

Testet for A0, A60, H0 og H60.

/ For brannklasse og monteringsdetaljer, se tabell:

Tabell	Type gjennomføring	Figur	Brannklasse	Side
1	Skott, Enkeltrør (d) 6 mm in 125 mm ramme	1	A0	30
2	Skott, Enkeltrør (d) 406.4 mm in 125 mm ramme	2	A0	31
3	Skott, Enkeltrør (d) 6 mm in 125 mm ramme	3	A60	32
4	Skott, Enkeltrør (d) 406.4 mm in 125 mm ramme	4	A60	33
5	Dekke, Enkeltrør (d) 6 mm in 125 mm ramme	5	A60	34
6	Dekke, Enkeltrør (d) 406.4 mm in 125 mm ramme	6	A60	35
7	Skott, Enkeltrør (d) ≥ 48.3 mm with PWM25 in ≥ 250 mm ramme.	7	H0	36
8	Skott, Enkeltrør (d) ≤ 406.4 mm with PWM25 in ≥ 250 mm ramme.	8	H0	37
9	Skott, Enkeltrør (d) 219.1 mm in ≥ 250 mm ramme	9	H0	38
10	Skott, Enkeltrør (d) 48.3 mm with PWM25 in ≥ 250 mm ramme.	10	H60	39

A0 Skott

Tabell: 1

Brannklasse A0				
Stålplate (t) \geq 4.5 mm Enkeltrørgjennomføring. Tykkelse 125 mm GPGM i 125 mm ramme				
Rørtype	Diameter (d) / rørtykkelse (t)	Ytterdimensjon(er) ramme	Tykkelse GPGM	Figur
Enkelrør	6 mm / 1mm	Ø 56 mm	GPGM 125 mm	1

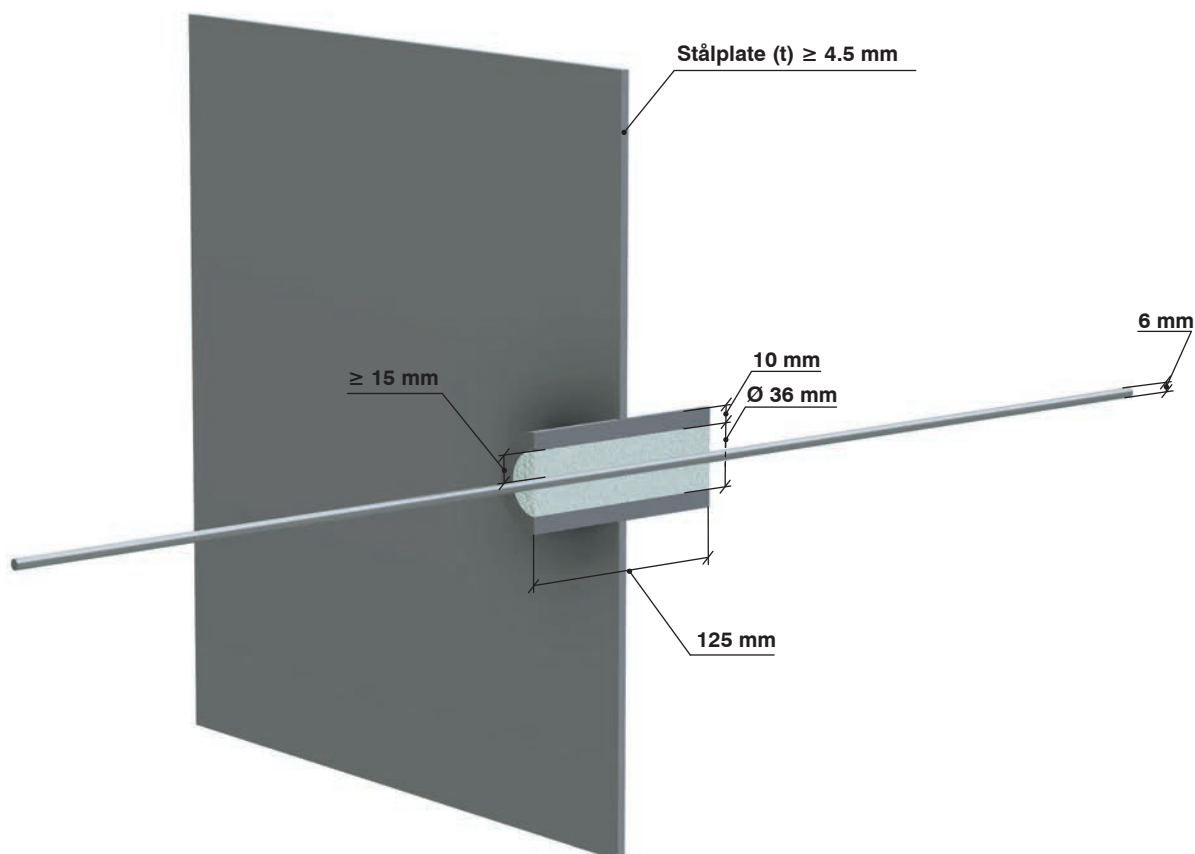
Montering

Enkelrør skal monteres i senter av rammen.

GPGM tetningsmasse må ha en tykkelse som rammen: 125 mm. GPGM blandes til en fast konsistens med 4 deler GPGM og 1 del vann. Påføres i én operasjon per ramme.

Min. avstand mellom rør og innside av ramme \geq 15 mm.

Figur 1. Tykkelse GPGM 125 mm



A0 Skott

Tabell: 2

Brannklasse A0				
Stålplate (t) \geq 4.5 mm Enkeltrørgjennomføring. Tykkelse 125 mm GPGM i 125 mm ramme				
Rørtype	Diameter (d) / rørtykkelse (t)	Ytterdimensjon(er) ramme	Tykkelse GPGM	Figur
Enkelrør	406.4 mm / 5 mm	Ø 486 mm	GPGM 125 mm	2

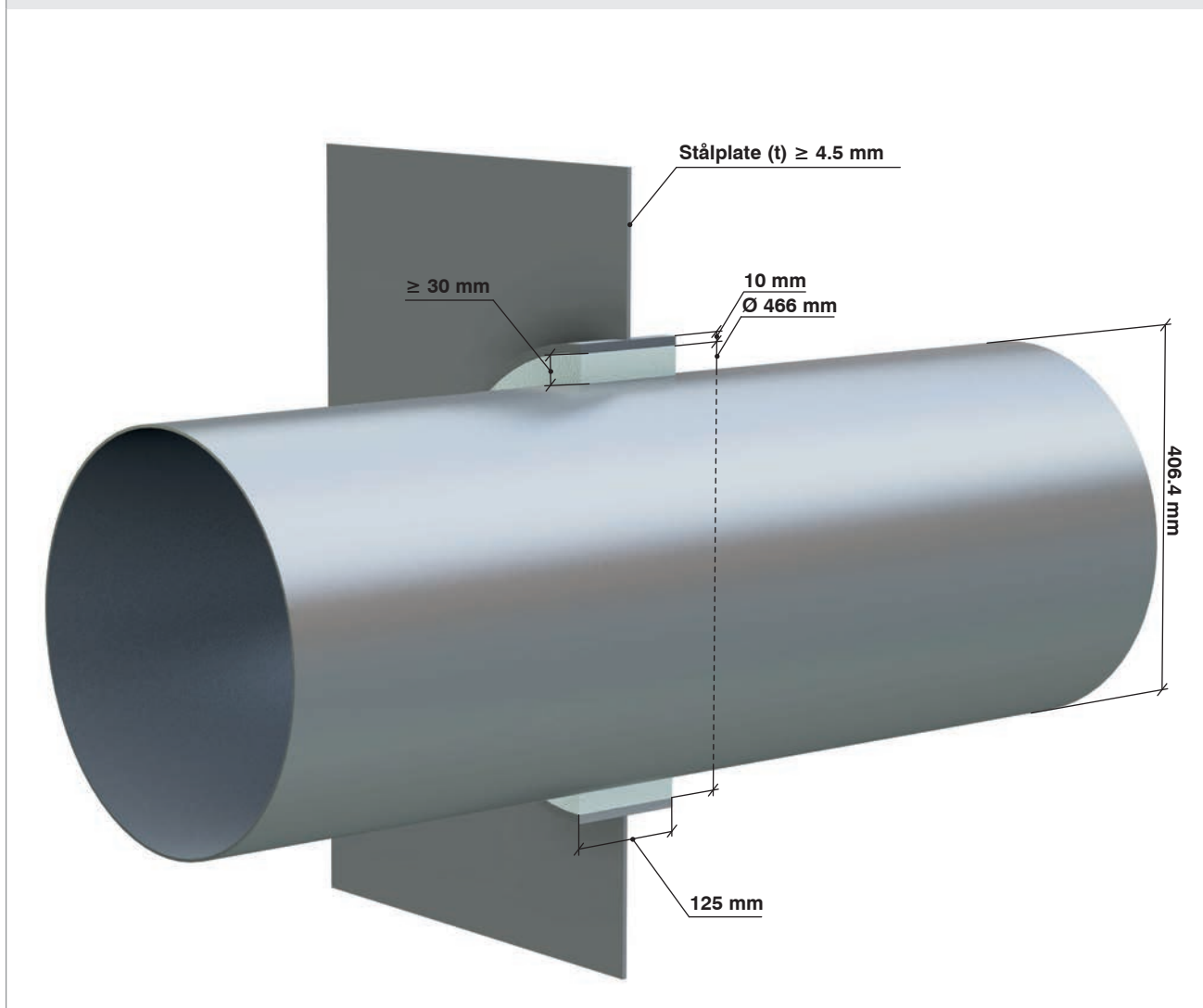
Montering

Enkelrør skal monteres i senter av rammen.

GPGM tetningsmasse må ha en tykkelse som rammen: 125 mm. GPGM blandes til en fast konsistens med 4 deler GPGM og 1 del vann. Påføres i én operasjon per ramme.

Min. avstand mellom rør og innside av ramme \geq 30 mm.

Figur 2. Tykkelse GPGM 125 mm



A60 Skott

Tabell: 3

Brannklasse A60						
Stålplate (t) ≥ 4.5 mm Enkeltrørgjennomføring. Tykkelse 125 mm GPGM i 125 mm ramme						
Rørtype	Diameter (d) / rørtykkelse (t)	Ytterdimen- sjon(er) ramme	Tykkelse GPGM	Skott Isolasjonstype	Sleeve, pipe Isolasjonstype	Figur
Enkeltrør	6 mm / 1 mm	Ø 56 mm	GPGM 125 mm	Rockwool SeaRox SL 620	Rockwool SeaRox WM 620	3

Montering

Enkeltrør skal monteres i senter av rammen.

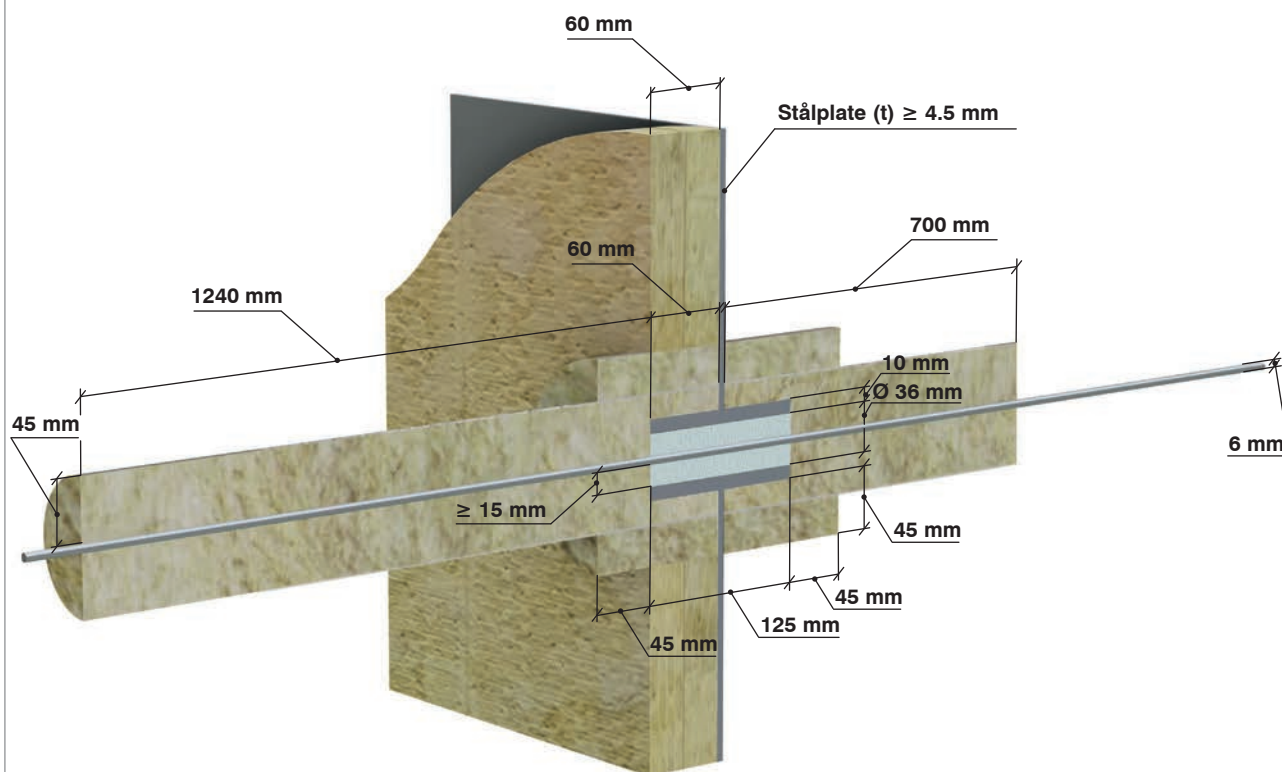
GPGM tetningsmasse må ha en tykkelse som rammen: 125 mm. GPGM-blandes til en fast konsistens med 4 deler GPGM og 1 del vann. Påføres i én operasjon per ramme.

Min. avstand mellom rør og innside av ramme ≥ 15 mm.

Skottet trenger kun isolasjon på den ene siden dersom 60 mm SeaRox SL 620 (tetthet 100 kg / m³) brukes.

Rammen isoleres på begge sider av skottet med SeaRox WM 620 (tetthet 90 kg / m³). Skal dekke min. 45 mm av GPGM fra utsiden av rammen og minst 45 mm fra GPGM langs røret. Rørisolasjonen skal totalt være minimum være 2000 mm.

Figur 3. Tykkelse GPGM 125 mm



A60 Dekke

Tabell: 5

Brannklasse A60						
Stålplate (t) \geq 4.5 mm Enkeltrørgjennomføring. Tykkelse 125 mm GPGM i 125 mm ramme						
Rørtype	Diameter (d) / rørtykkelse (t)	Ytterdimensjon(er) ramme	Tykkelse GPGM	Dekke Isolasjons- type	Sleeve, pipe Isolasjonstype	Figur
Enkeltrør	6 mm / 1 mm	Ø 56 mm	GPGM 125 mm	Rockwool SeaRox SL 620	Rockwool SeaRox WM 620	5

Montering

Enkeltrør skal monteres i senter av rammen.

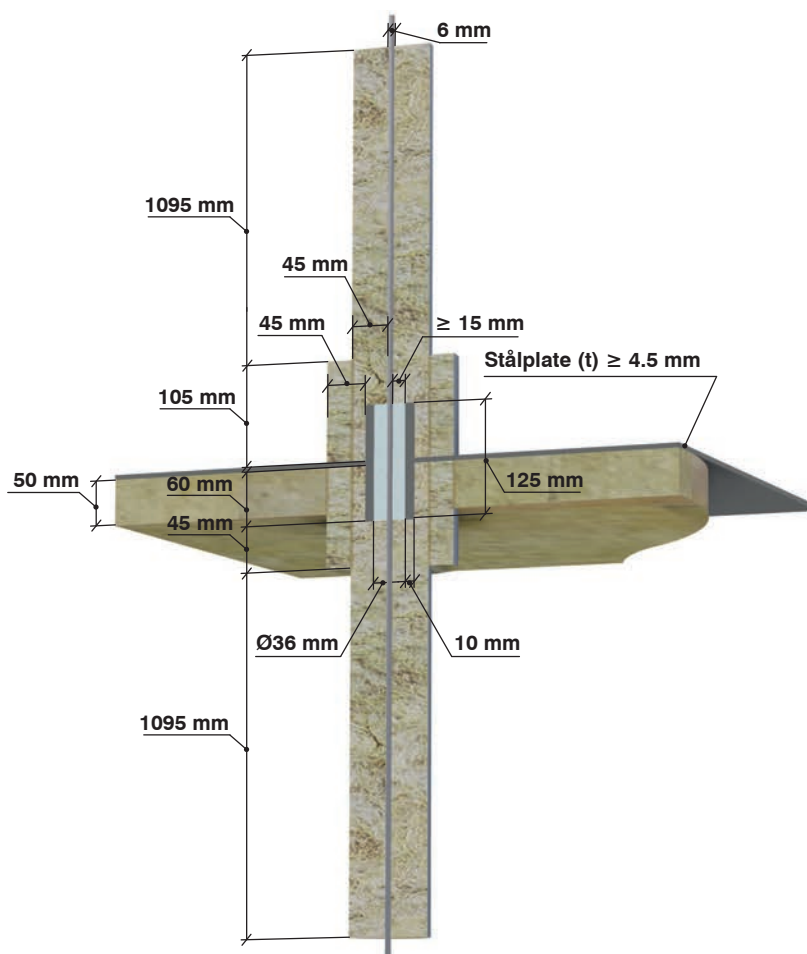
GPGM tetningsmasse må ha en tykkelse som rammen: 125 mm. GPGM-blandes til en flytende konsistens med 2 deler GPGM og 1 del vann. Påføres i én operasjon per ramme.

Min. avstand mellom rør og innside av ramme \geq 15 mm.

Skottet trenger kun isolasjon på undersiden dersom 50 mm SeaRox SL 620 (tetthet 100 kg / m³) brukes.

Rammen isoleres på begge sider av skottet med SeaRox WM 620 (tetthet 90 kg / m³). Skal dekke min. 45 mm av GPGM fra innsiden av rammen og minst 45 mm fra GPGM langs røret. Rørisolasjonen skal totalt være minimum være 1200 mm på hver side av dekket.

Figur 5. Tykkelse GPGM 125 mm



A60 Dekke

Tabell: 6

Brannklasse A60						
Stålplate (t) \geq 4.5 mm Enkeltrørgjennomføring. Tykkelse 125 mm GPGM i 125 mm ramme						
Rørtype	Diameter (d) / rørtykkelse (t)	Ytterdimensjon(er) ramme	Tykkelse GPGM	Dekke Isolasjons- type	Sleeve, pipe Isolasjonstype	Figur
Enkeltrør	406.4 mm / 5 mm	Ø 486 mm	GPGM 125 mm	Rockwool SeaRox SL 620	Rockwool SeaRox WM 620	6

Montering

Enkeltrør skal monteres i senter av rammen.

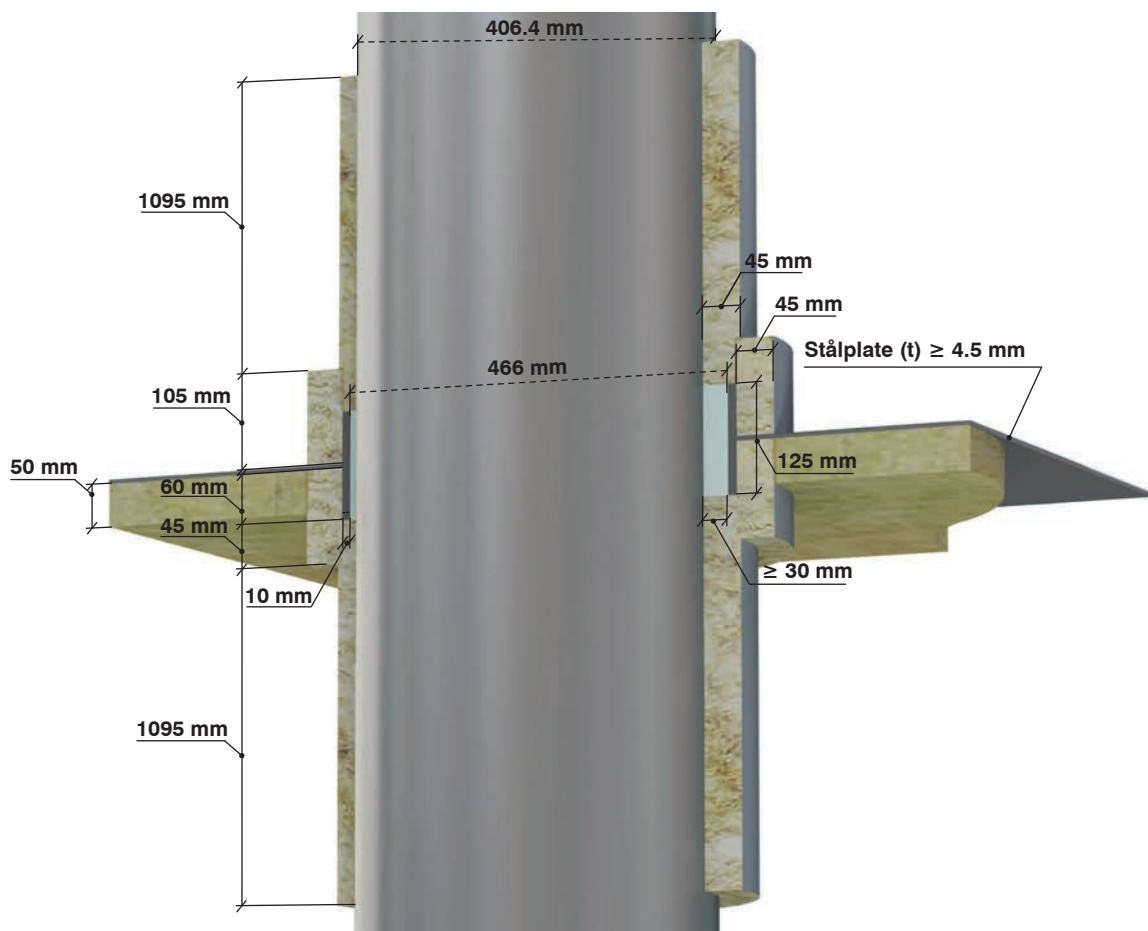
GPGM tetningsmasse må ha en tykkelse som rammen: 125 mm. GPGM blandes til en flytende konsistens med 2 deler GPGM og 1 del vann. Påføres i én operasjon per ramme.

Min. avstand mellom rør og innside av ramme \geq 30 mm.

Skottet trenger kun isolasjon på undersiden dersom 50 mm SeaRox SL 620 (tetthet 100 kg / m³) brukes.

Rammen isoleres på begge sider av skottet med SeaRox WM 620 (tetthet 90 kg / m³). Skal dekke min. 45 mm av GPGM fra innsiden av rammen og minst 45 mm fra GPGM langs røret. Rørisolasjonen skal totalt være minimum være 1200 mm på hver side av dekket.

Figur 6. Tykkelse GPGM 125 mm



H0 Skott

Tabell: 7

Brannklasse H0					
Stålplate (t) \geq 4.5 mm Enkeltrørgjennomføring. Tykkelse 250 mm GPGM i 250 mm ramme					
Rørtype	Diameter (d) / rørtykkelse (t)	Ytterdimensjon(er) ramme	Tykkelse GPGM	Tilleggsprodukt	Figur
Enkelrør	\geq 48.3 mm / 2.6 mm	\varnothing 98 mm	GPGM 250 mm	FS Pipe Wrap	7

Montering

Enkelrør skal monteres i senter av rammen.

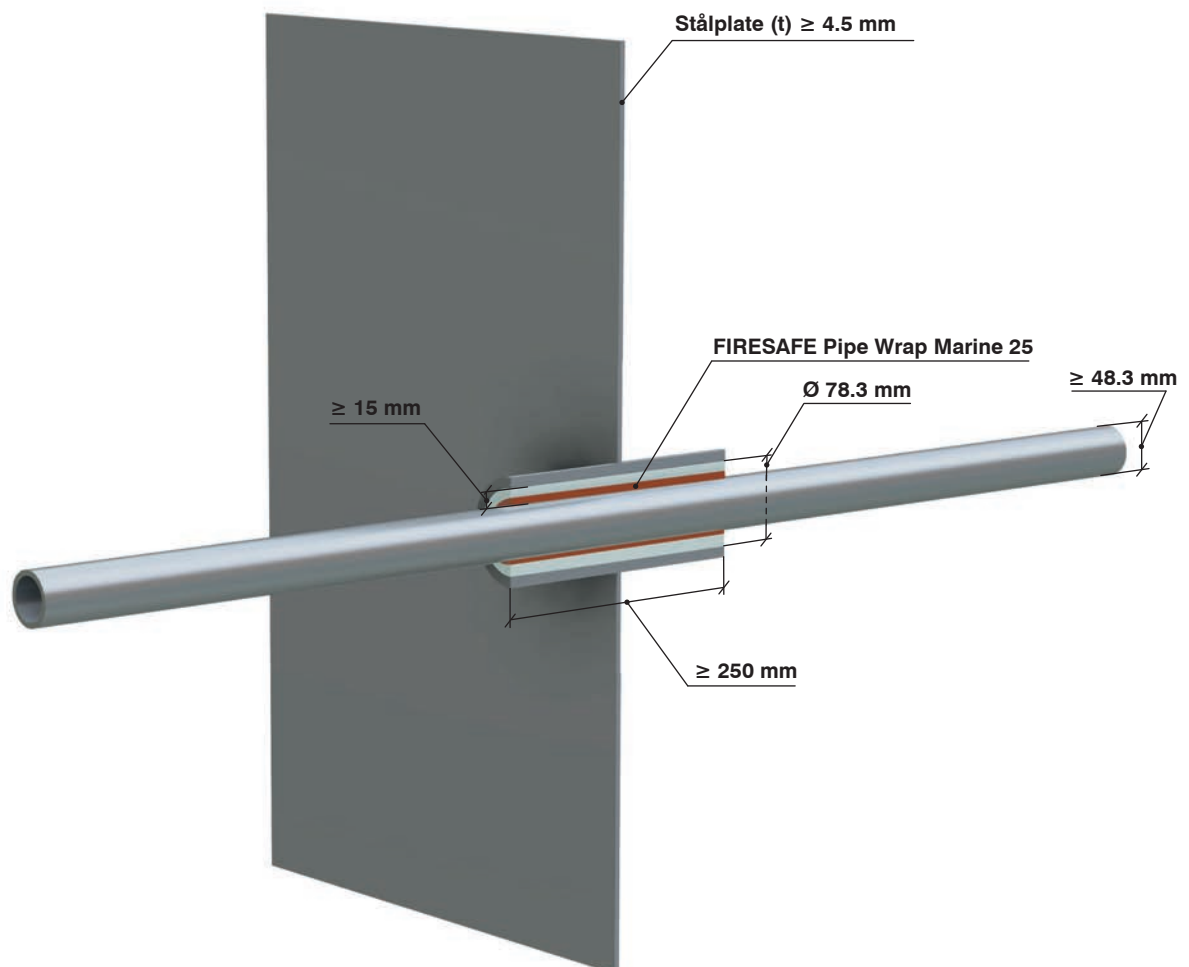
Forsegles med FIRESAFE Pipe Wrap Marine 25 (4 mm tykk) mellom rør og GPGM.

GPGM fugemasse må ha en tykkelse på 250 mm.

GPGM blandes til en fast konsistens med 4 deler GPGM og 1 del vann. Skal påføres i én operasjon per ramme.

Min. avstand mellom rør og innerkant av rammen \geq 15 mm.

Figur 7. Tykkelse GPGM 250 mm



H0 Skott

Tabell: 8

Brannklasse H0					
Stålplate (t) ≥ 4.5 mm Enkeltrørgjennomføring. Tykkelse 250 mm GPGM i 250 mm ramme					
Rørtype	Diameter (d) / rørtykkelse (t)	Ytterdimen- sjon(er) ramme	Tykkelse GPGM	Tilleggsprodukt	Figur
Enkelrør	≤ 406.4 mm / 5 mm	$\varnothing 486.4$ mm	GPGM 250 mm	FS Pipe Wrap	8

Montering

Enkelrør skal monteres i senter av rammen.

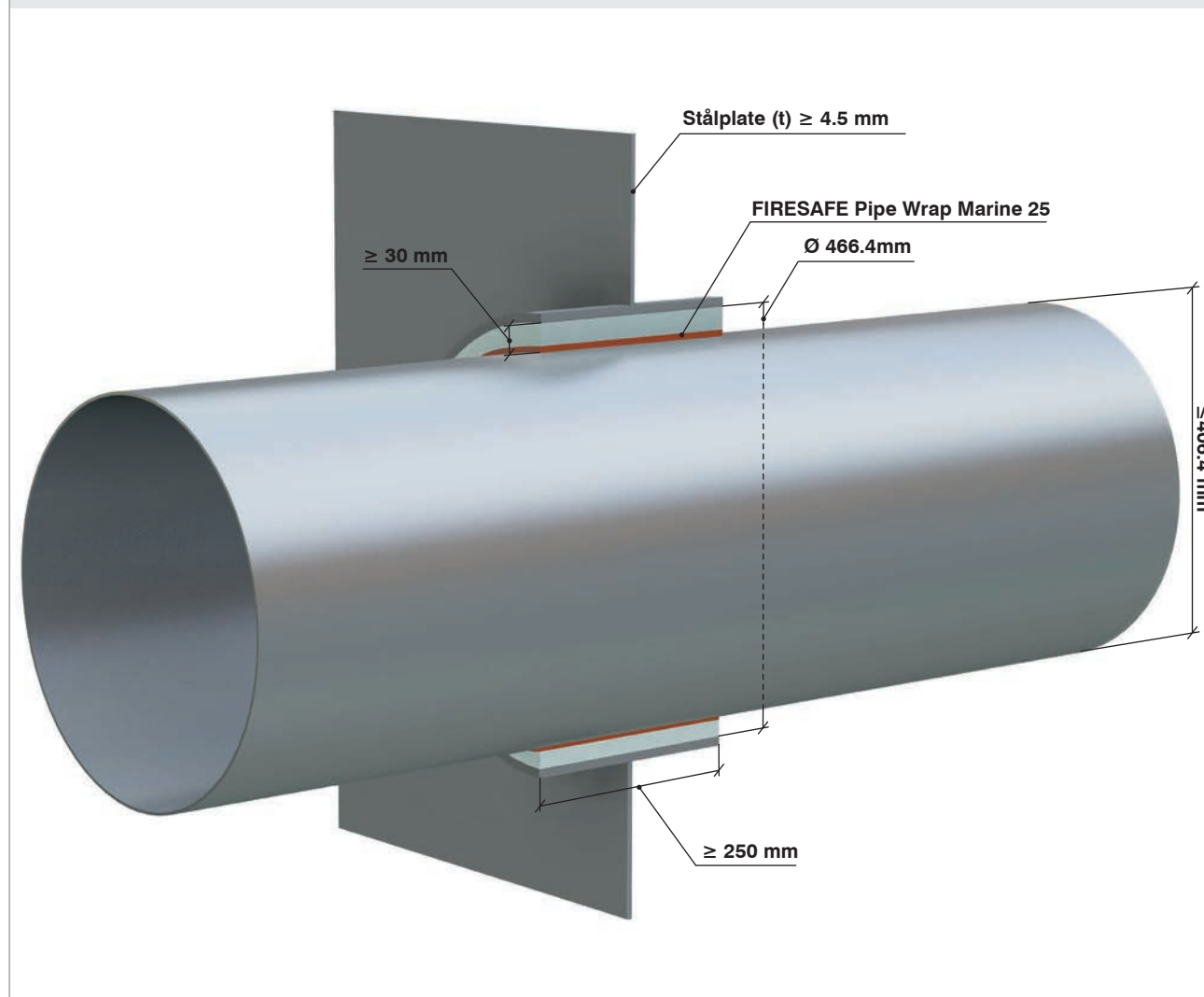
Forsegles med FIRESAFE Pipe Wrap Marine 25 (4 mm tykk) mellom rør og GPGM.

GPGM fugemasse må ha en tykkelse på 250 mm.

GPGM blandes til en fast konsistens med 4 deler GPGM og 1 del vann. Skal påføres i én operasjon per ramme.

Min. avstand mellom rør og innerkant av rammen ≥ 30 mm.

Figur 8. Tykkelse GPGM 250 mm



H0 Skott

Tabell: 9

Brannklasse H0				
Stålplate (t) \geq 4.5 mm Enkeltrørgjennomføring. Tykkelse 250 mm GPGM i 250 mm ramme				
Rørtype	Diameter (d) / rørtykkelse (t)	Ytterdimensjon(er) ramme	Tykkelse GPGM	Figur
Enkelrør	219.1 mm / 4.5 mm	\varnothing 279 mm	GPGM 250 mm	9

Montering

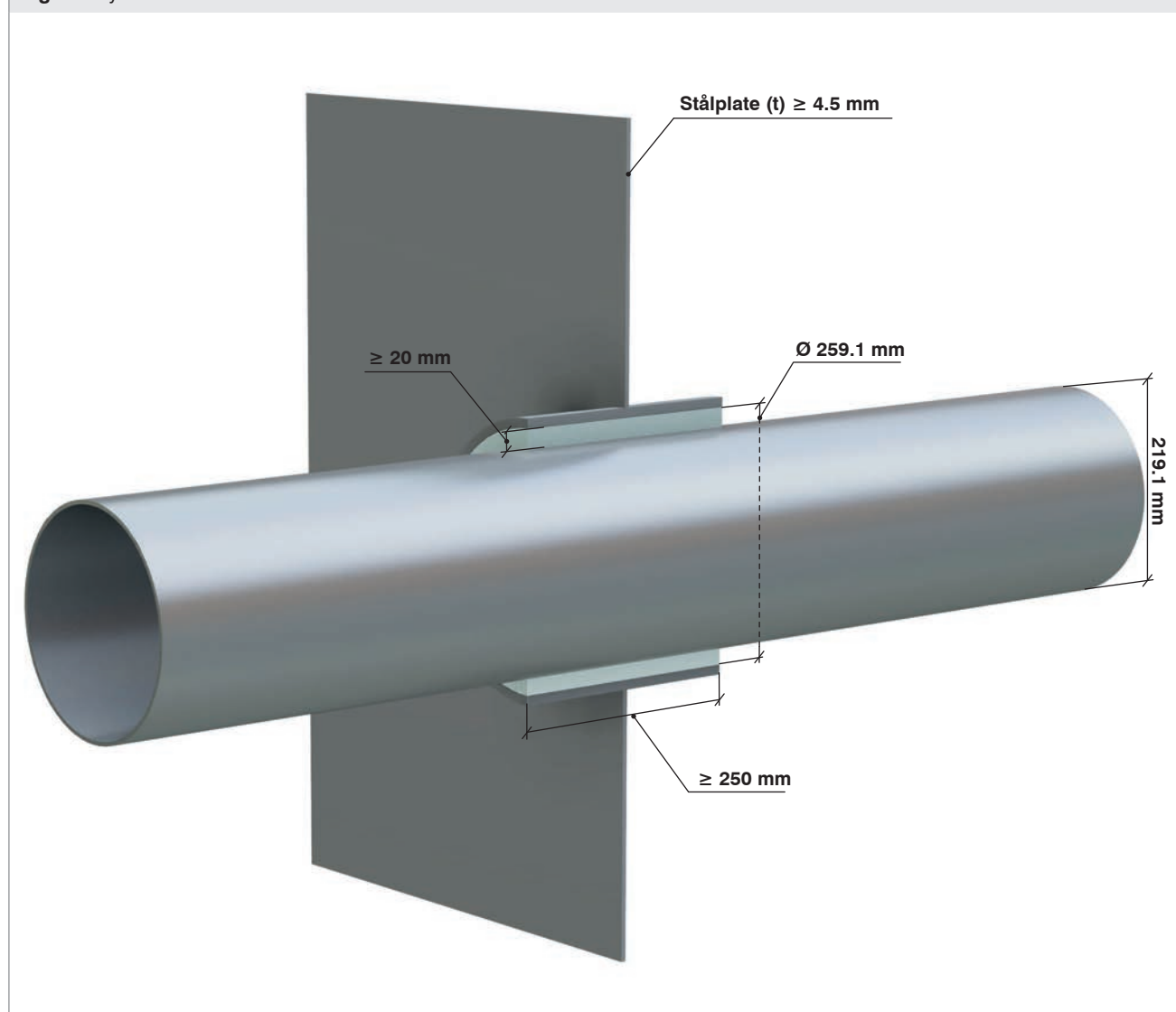
Enkelrør skal monteres i senter av rammen.

GPGM fugemasse må ha en tykkelse på 250 mm.

GPGM blandes til en fast konsistens med 4 deler GPGM og 1 del vann. Skal påføres i én operasjon per ramme.

Min. avstand mellom rør og innerkant av rammen \geq 20 mm.

Figur 9. Tykkelse GPGM 250 mm



H60 Skott

Tabell: 10

Brannklasse A60						
Stålplate (t) \geq 4.5 mm Enkeltrørgjennomføring. Tykkelse 250 mm GPGM i 250 mm ramme						
Rørtype	Diameter (d) / rørtykkelse (t)	Ytterdimen- sjon(er) ramme	Tykkelse GPGM	Isolasjonstype	Tilleggspro- dukt	Figur
Enkelrør	48.3 mm / 2.6 mm	Ø 98.3 mm	GPGM 250 mm	Firemaster® Marine Plus	FS Pipe Wrap	10

Montering

Enkelrør skal monteres i senter av rammen.

GPGM tetningsmasse må ha en tykkelse som rammen: 250 mm. GPGM blandes til en fast konsistens med 4 deler GPGM og 1 del vann. Påføres i én operasjon per ramme.

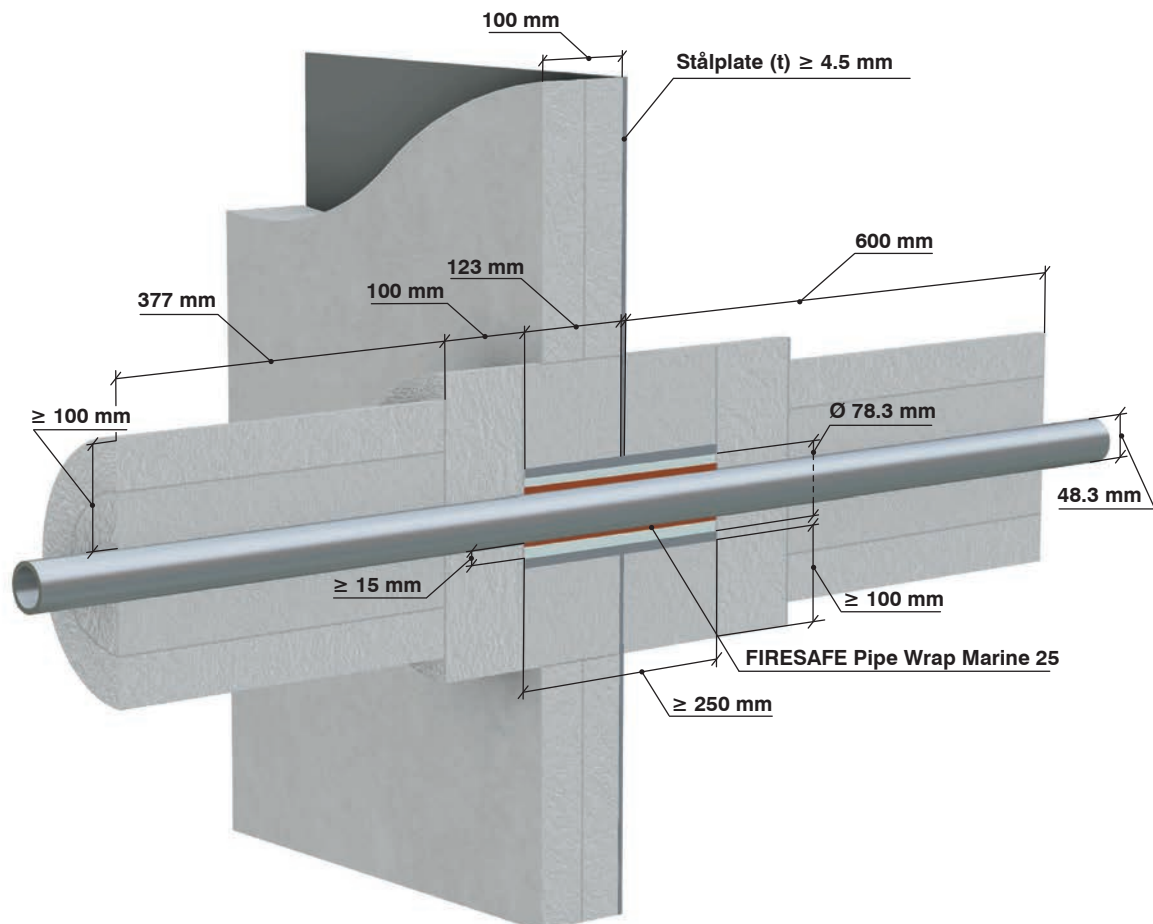
Forsegles med FIRESAFE Pipe Wrap Marine 25 (4 mm tykk) mellom rør og GPGM.

Min. avstand mellom rør og innside av ramme \geq 15 mm.

Skottet trenger kun isolasjon på den ene siden dersom 100 mm Firemaster® Marine Plus (tetthet 96 kg / m³) brukes.

Rammen isoleres på begge sider av skottet med Firemaster® Marine Plus (tetthet 96 kg / m³). Skal dekke min. 45 mm av GPGM fra innsiden av rammen, minimum 100mm på utsiden av rammen og minst 100 mm fra GPGM langs røret. Rørisolasjonen skal totalt være minimum være 1200 mm.

Figur 10. Tykkelse GPGM 250 mm



Tomme rammer

BRANKLASSER

Brannklassifisering for alle typer åpne rammer i offshore og marine miljøer hvor IMO resolution MSC.307(88) (2010 FTP Code), Annex 1, Part 3 gjelder, med maksimum mål er oppgitt i tabellene.

For store tomme rammer: Rammen med maksimal størrelse testet i testovnen med eller uten gjennomføringer er 220 x 512 mm i skots og 512 x 220 mm i dekke.

GPG Marine kan påføres med og uten isolasjon (type spesifisert der det er relevant) forutsatt samsvar med beskrevet brannklasse.

Testet for A0, A60 og H0, men alle testede rammer med gjennomføringer kan også brukes som tomme rammer. Tykkelse av GPGM og spesifisert isolasjon må være som i tabellene for montering med gjennomføringer.

/ For brannklasse og monteringsdetaljer, se tabell:

Tabell	Type gjennomføring	Figur	Brannklasse	Side
1	Skott, horisontal fuge tykkelse \leq 50 mm i 60 mm ramme	1	A0	41
2	Skott, vertikal fuge tykkelse \leq 50 mm i 60 mm ramme	2	A0	42
3	Skott, vertikal tom ramme i 60-90 mm ramme	3	A0	43
4	Dekke, horisontal tom ramme i 60 mm ramme	4	A0	44
5	Skott, vertikal tom ramme i 60-90 mm ramme	5	A60	45
6	Dekke, horisontal tom ramme i 60 mm ramme	6	A60	46
7	Skott, horisontal tom ramme i \geq 200 mm ramme	7	H0	47
8	Dekke, horisontal tom ramme i \geq 200 mm ramme	8	H0	48

A0 Skott

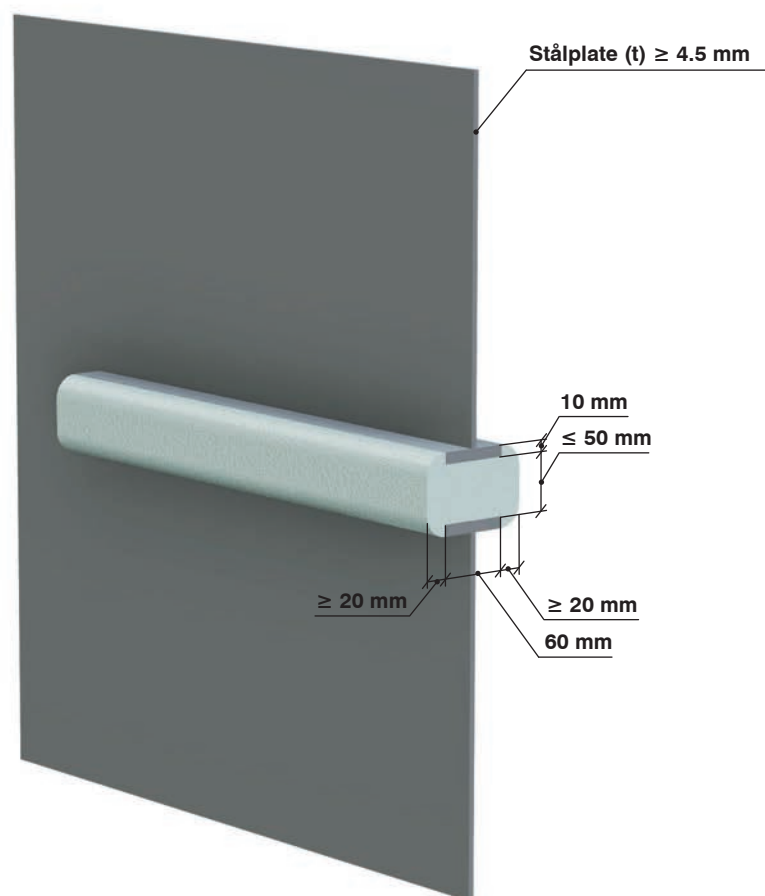
Tabell: 1

Brannklasse A0			
Stålplate (t) \geq 4.5 mm Tom ramme. Tykkelse 100 mm GPGM i 60 mm ramme			
Rammetype	Åpning / Fugestørrelse	Tykkelse GPGM	Figur
Horizontal fuge	\leq 50 mm	GPGM 20+60+20 mm	1

Montering

GPGM tetningsmasse må ha en tykkelse som rammen: påfør 20 mm ekstra på hver side av rammen som vist på tegningen nedenfor. GPGM blandes til en fast konsistens med 4 deler GPGM og 1 del vann. Påføres i én operasjon per ramme

Figur 1. Tykkelse GPGM 100 mm



A0 Skott

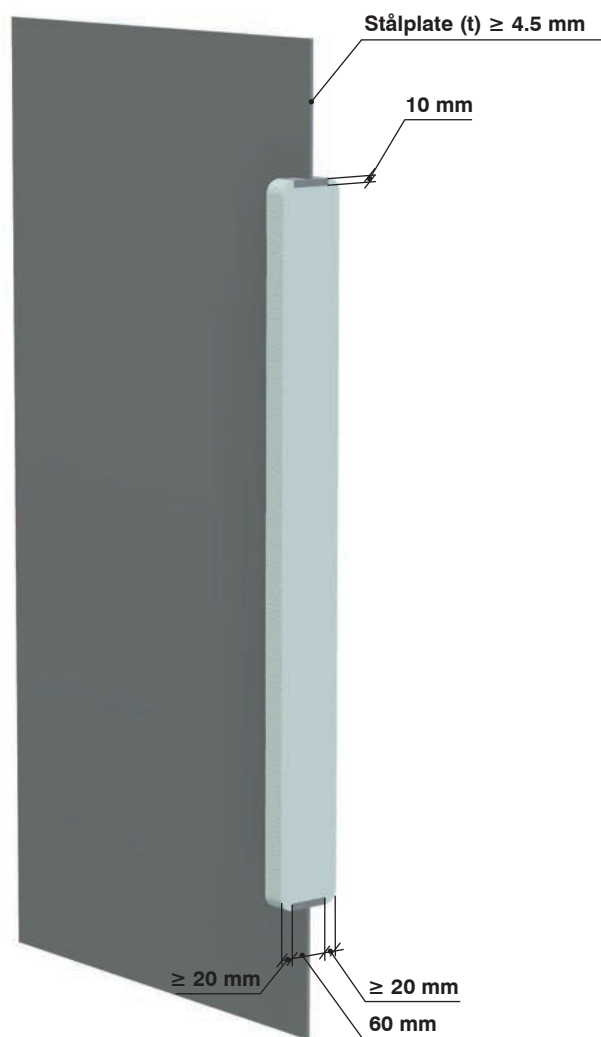
Tabell: 2

Brannklasse A0			
Stålplate (t) \geq 4.5 mm Tom ramme. Tykkelse 100 mm GPGM i 60 mm ramme			
Rammetype	Åpning / Fugestørrelse	Tykkelse GPGM	Figur
Vertikal fuge	\leq 50 mm	GPGM 20+60+20 mm	2

Montering

GPGM tetningsmasse må ha en tykkelse som rammen: påfør 20 mm ekstra på hver side av rammen som vist på tegningen nedenfor. GPGM blandes til en fast konsistens med 4 deler GPGM og 1 del vann. Påføres i én operasjon per ramme.

Figur 2. Tykkelse GPGM 100 mm



A0 Skott

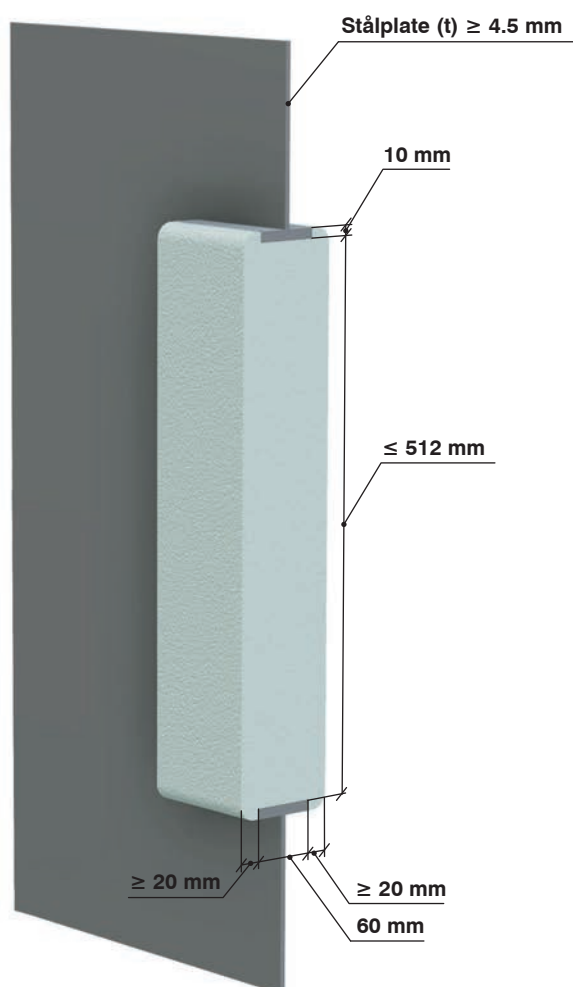
Tabell: 3

Brannklasse A0				
Stålplate (t) \geq 4.5 mm Tom ramme.				
Rammetype	Ytterdimensjon(er) ramme	Tykkelse GPGM	Dybde ramme	Figur
Tom ramme	532 x 240 mm	GPGM 20+60+20 mm	60 mm	3

Montering

GPGM tetningsmasse må ha en tykkelse som rammen: påfør 20 mm ekstra på hver side av rammen som vist på tegningen nedenfor. GPGM blandes til en fast konsistens med 4 deler GPGM og 1 del vann. Påføres i én operasjon per ramme

Figur 3. Tykkelse GPGM 100 mm



A0 Dekke

Tabell: 4

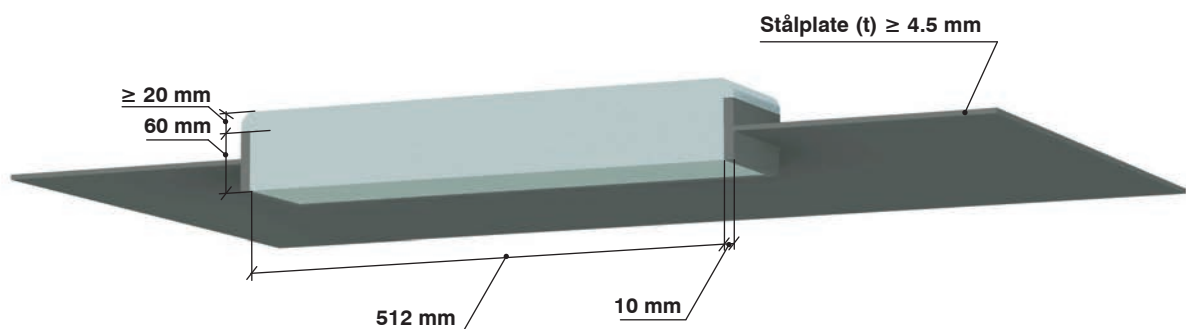
Brannklasse A0			
Stålplate (t) \geq 4.5 mm Tom ramme. Tykkelse 80 mm GPGM i 60 mm ramme			
Rammetype	Ytterdimensjon(er) ramme	Tykkelse GPGM	Figur
Tom ramme	532 x 240 mm	GPGM 20+60 mm	4

Montering

GPGM tetningsmasse må ha en tykkelse som rammen: påfør 20 mm ekstra på oversiden av rammen som vist på tegningen nedenfor. GPGM blandes til en flytende konsistens med 2 deler GPGM og 1 del vann. Påføres i én operasjon per ramme.

Bruk en solid forskaling for å holde mørtelen i rammen før tørkefasen starter. Hvis en steinullplate brukes, trenger den ikke fjernes etter installasjon.

Figur 4. Tykkelse GPGM 80 mm



A60 Skott

Tabell: 5

Brannklasse A60					
Stålplate (t) \geq 4.5 mm Tom ramme.					
Rammetype	Ytterdimen- sjon(er) ramme	Tykkelse GPGM	Dybde ramme	Isolasjonstype	Figur
Tom ramme	532 x 240 mm	GPGM 20+60+20 mm	60 mm	Rockwool SeaRox SL 620	5

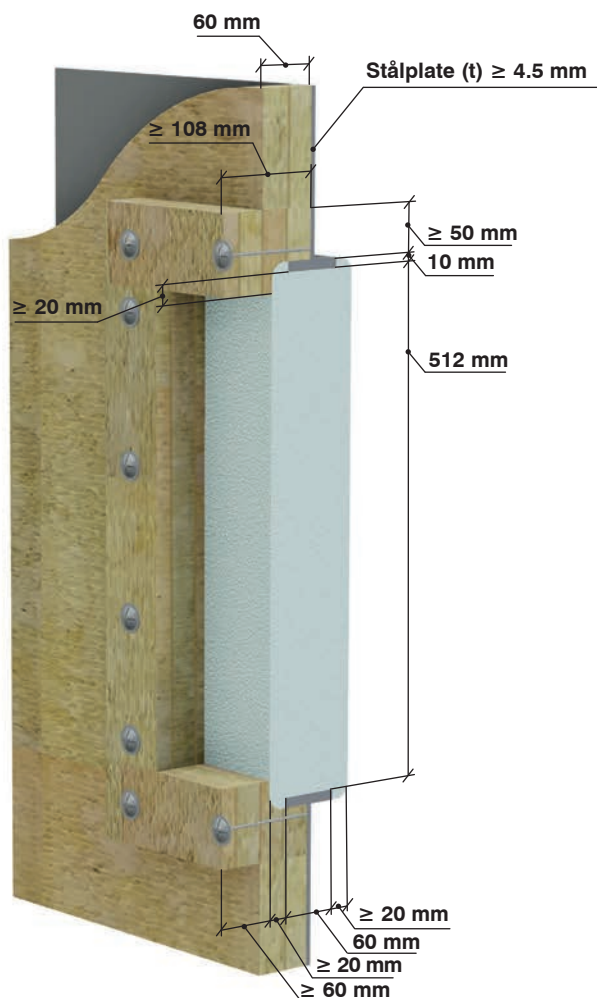
Montering

GPGM tetningsmasse må ha en tykkelse som rammen: påfør 20 mm ekstra på hver side av rammen som vist på tegningen nedenfor. GPGM blandes til en fast konsistens med 4 deler GPGM og 1 del vann. Påføres i én operasjon per ramme.

Skottet trenger kun isolasjon på den ene siden dersom 60 mm SeaRox SL 620 (tetthet 100 kg / m³) brukes.

Rammen isoleres med SeaRox SL 620 (tetthet 100 kg / m³). Skal dekke min. 20 mm av GPGM fra innsiden av rammen, og min. 50 mm på utsiden av rammen.

Figur 5. Tykkelse GPGM 100 mm



A60 Dekke

Tabell: 6

Brannklasse A60				
Stålplate (t) \geq 4.5 mm Tom ramme. Tykkelse 80 mm GPGM i 60 mm ramme				
Rammetype	Ytterdimensjon(er) ramme	Tykkelse GPGM	Isolasjonstype	Figur
Tom ramme	532 x 240 mm	GPGM 20+60 mm	Rockwool SeaRox SL 620	6

Montering

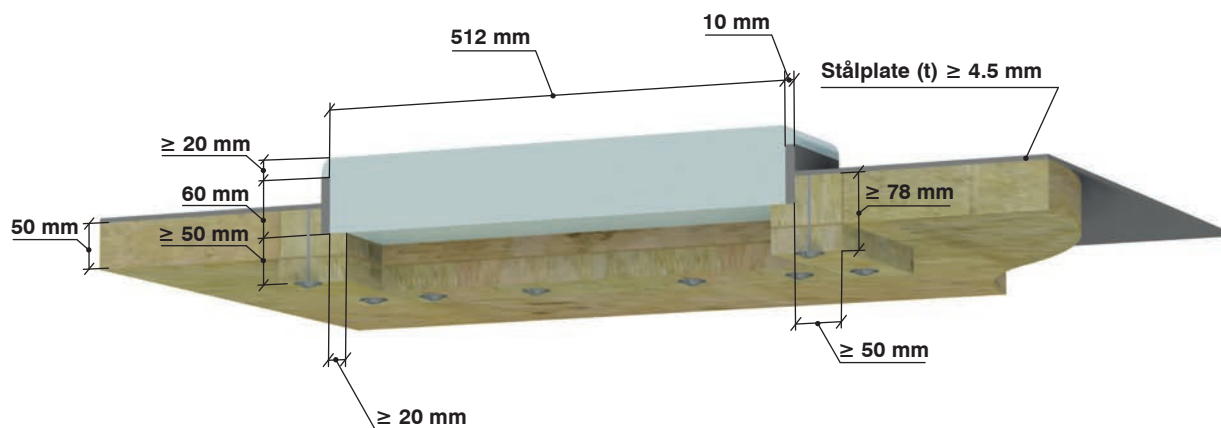
GPGM tetningsmasse må ha en tykkelse som rammen: påfør 20 mm ekstra på oversiden av rammen som vist på tegningen nedenfor. GPGM blandes til en flytende konsistens med 2 deler GPGM og 1 del vann. Påføres i én operasjon per ramme.

Bruk en solid forskaling for å holde mørtelen i rammen før tørkefasen starter. Hvis en steinullplate brukes, trenger den ikke fjernes etter installasjon

Skottet trenger kun isolasjon på den ene siden dersom 50 mm SeaRox SL 620 (tetthet 100 kg / m³) brukes.

Rammen isoleres med SeaRox SL 620 (tetthet 100 kg / m³). Skal dekke min. 20 mm av GPGM fra innsiden av rammen, og min. 50 mm på utsiden av rammen..

Figure 6. Tykkelse GPGM 80 mm



H0 Skott

Tabell: 7

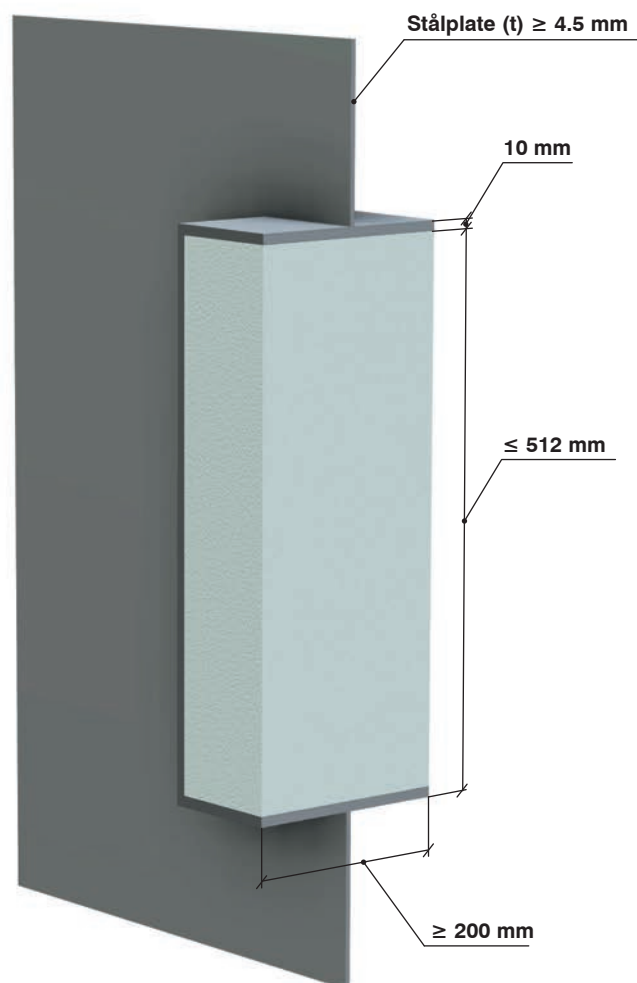
Brannklasse H0			
Stålplate (t) \geq 4.5 mm Tom ramme. Tykkelse 200 mm GPGM i 200 mm ramme			
Rammetype	Ytterdimensjon(er) ramme	Tykkelse GPGM	Figur
Tom ramme	532 x 240 mm	GPGM 200 mm	7

Montering

GPGM fugemasse må ha en tykkelse på 200 mm.

GPGM blandes til en fast konsistens med 4 deler GPGM og 1 del vann. Skal påføres i én operasjon per ramme.

Figur 8. Tykkelse GPGM 200 mm



H0 Dekke

Tabell: 8

Brannklasse H0			
Stålplate (t) \geq 4.5 mm Tom ramme. Tykkelse 200 mm GPGM i 200 mm ramme			
Rammetype	Ytterdimensjon(er) ramme	Tykkelse GPGM	Figur
Tom ramme	532 x 240 mm	GPGM 200 mm	8

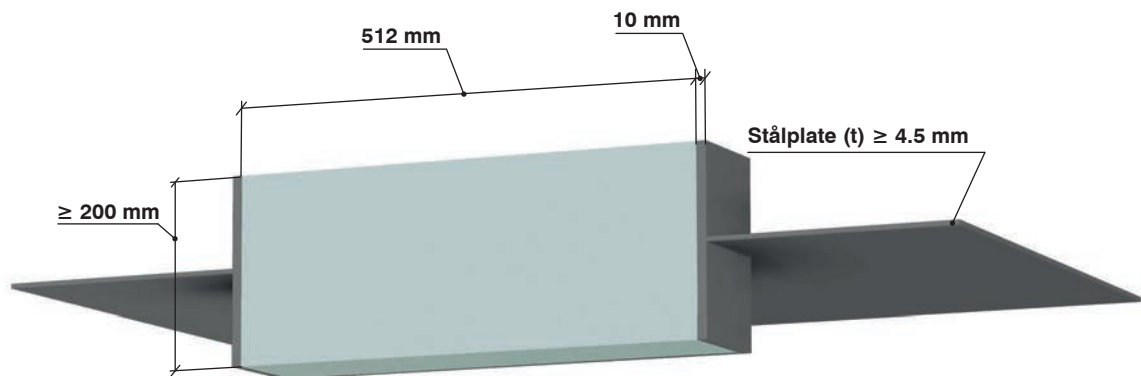
Montering

GPGM fugemasse må ha en tykkelse på 200 mm.

GPGM blandes til en flytende konsistens med 2 deler GPGM og 1 del vann. Skal påføres i én operasjon per ramme.

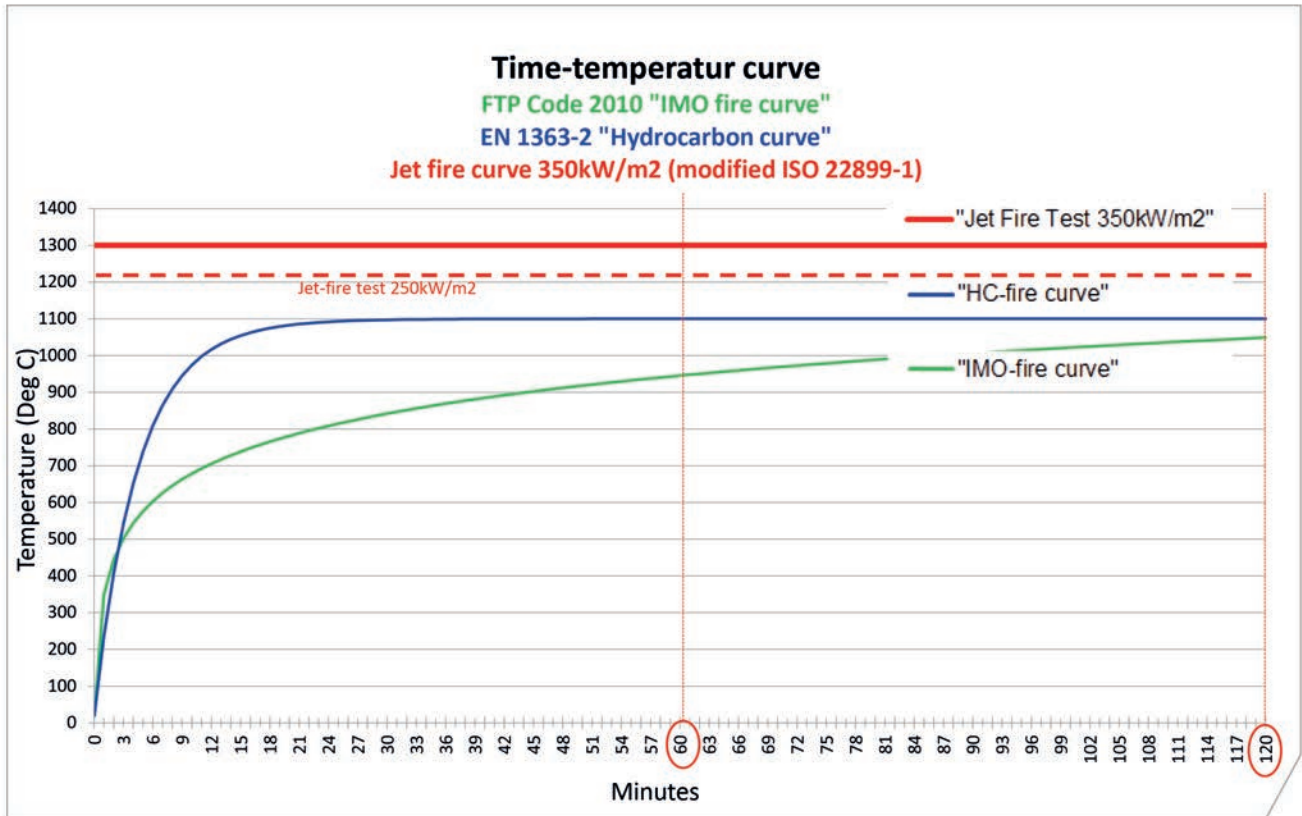
Bruk en solid forskaling for å holde mørtelen i rammen før tørkefasen starter. Hvis en steinullplate brukes, trenger den ikke fjernes etter installasjon

Figur 8. Tykkelse GPGM 200 mm



Branntester

Alle branntester er utført hos RISE Fire Research utenfor Trondheim, i henhold til FTP-koden.



Jetbrann 350 kw/m²



H-Klasse



A-Klasse

Korrosjon under Isolasjon (KUI)

GPG Marine er testet for KUI av DNV-GL i Bergen, Norge.

Rør i følgende stålqualiteter ble testet: E235, E355, galvanisert karbonstål (Mannesman) AISI304, AISI316, 6MO, Duplex og Super Duplex. Karbonstålrørene ble testet både umalte og malt iht. til NORSOK M501-Sys 1 (Topside).

Resultatene var meget positive, og en fullstendig rapport kan fås ved å kontakte Firesafe Energy AS.

DNV·GL

CUI TEST

Corrosion Under Insulation of GPG Marine

Firesafe Energy AS

Report No.: 2018-5314, Rev. 0
Document No.: 228650
Date: 2018-10-23

1 EXECUTIVE SUMMARY

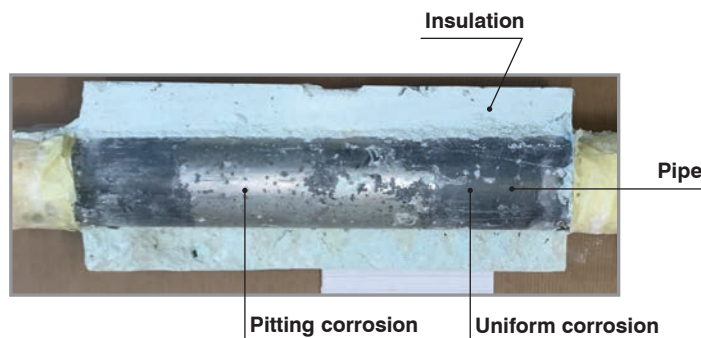
Firesafe Energy AS (in further text referred to as "the Client") has requested from DNV GL Bergen to expose 10 steel pipes insulated with insulation GPG Marine for 2 months to a salt spray, based on ASTM B117.

The main reason for conducting the test was to evaluate the extent of corrosion under insulation with GPG Marine at different steel pipe materials.

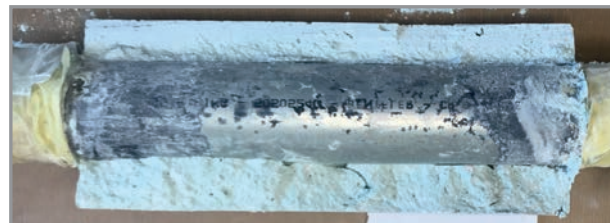
Based on the results, the following can be summarized:

- Unpainted carbon steel pipes experienced uniform and general corrosion at the areas covered by the insulation close to the pipes' edges.
- The middle section of the unpainted carbon steel pipes was locally corroded (shallow pitting), most likely due to the limited access of water to the pipe under the insulation.
- Pipe made of corrosion resistant alloys did not show any signs of corrosion attack.
- Painted carbon steel pipes did not show any visible signs of paint degradation. No corrosion was observed on the pipes' surface.

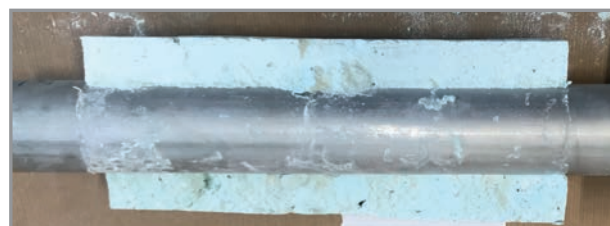
Sample 1



Sample 2



Sample 3



Levetidstest

GPG Marine er testet av DNV-GL i Bergen, Norge for forventet levetid. Testen ble utført iht. til ISO 20340.



AGEING OF GPG MARINE (GPGM), ISO 20340

Technical Report

Firesafe Energy AS

Report No.: 2017-5364, Rev. 1

Document No.: 1151HEWM-1

Date: 2017-12-18

Before exposure



After exposure



Before exposure



After exposure



4 CONCLUSIONS

Based on the obtained results, the following can be concluded:

- During the ageing test, the tested specimens absorbed the water resulting in their weight increase of max 10 %. After a period of drying, the water level dropped.
- The surface of the specimens partly dissolved resulting in the weight loss of less than 5 %.
- If pores in the material are present, integrity of the system might be affected.

Øvrig dokumentasjon, som produktdatablad og sikkerhetsdatablader (SDS) kan lastes ned fra www.firesafeenergy.no

Sjekk alltid med www.firesafeenergy.no for den siste versjonen av monteringsinstruksjoner, produktdatablader da produktutvikling og testing er pågående prosesser i FIRESAFE ENERGY AS.

*Kontakt FIRESAFE ENERGY AS for andre ikke-standardiserte løsninger eller komplekse prosjektspesifikke krav;
E-post: support@firesafe.no*

*All informasjon i denne Monteringsanvisningen er å anse som normative verdier hentet fra tester og vår samlede kunnskap og erfaring med produktet. Disse dataene må ikke brukes som grunnlag for eller verifisering av andre tester eller systemer. Firesafe AS påtar seg ikke ansvar for annen bruk eller misbruk av produktet. Bruker er ansvarlig for å sikre at de bruker den nyeste versjonen av dette dokumentet. Sjekk nettsiden vår www.firesafeenergy.no.
Bilder og annen informasjon fra dette dokumentet kan ikke gjengis uten å på forhånd ha mottatt skriftlig samtykke fra Firesafe Energy AS.*

**Firesafe Energy AS,
Robsrudskogen 15, Pb 64 11 Etterstad,
N-0605 Oslo Tlf +47 22 72 20 20
www.firesafeenergy.no
Epost: support@firesafe.no**